

熊本市桃尾墓園

～ 墓地貸付募集要項 ～

- 墓地の名称 熊本市桃尾墓園
- 所在地 熊本市東区戸島町 777 番地
詳しくは交通案内図をご覧ください。
- 募集受付期間と受付方法
令和 2 年（2020 年）5 月 7 日（木）～
令和 3 年（2021 年）3 月 31 日（水）まで

※今年度は新型コロナウイルス感染症の拡大防止の観点から、ご郵送での応募受付を推奨しております。

下記窓口での応募受付も可能ですが、ご郵送での応募受付にご理解とご協力をお願いいたします。

健康福祉政策課、区役所福祉課、総合出張所(土曜・日曜・祝日を除く)

※期間途中で募集を締め切ることがあります。

詳しくは、この要項に掲載の【募集スケジュール】をご覧ください。

- 募集受付時間 8 時 30 分から 17 時 15 分まで
- 抽選会 実施方法については、2 ページの「7 使用区画の決定(抽選)」
をご覧ください。

郵送先・問合せ先

〒860-8601

熊本市中央区手取本町 1 番 1 号

熊本市健康福祉政策課 施設管理班

電話 328-2340

希望される方は、募集要項の内容をご確認のうえご応募ください。

来庁の際は、駐車場の混雑が予想されますので、できる限り公共交通機関をご利用ください。

目 次

1	桃尾墓園の概要	・・・・・・・・1 ページ
2	募集区画数	・・・・・・・・1 ページ
3	永代使用料	・・・・・・・・1 ページ
4	交通案内図	・・・・・・・・1 ページ
5	応募資格	・・・・・・・・2 ページ
6	応募方法・必要書類等	・・・・・・・・2 ページ
7	使用区画の決定（公開抽選）	・・・・・・・・2、3 ページ
8	結果発表	・・・・・・・・3 ページ
9	使用料の納入と墓地使用許可証の交付	・・・・・・・・3 ページ
10	墓碑等の設置について	・・・・・・・・3 ページ
	【募集スケジュール】	・・・・・・・・4 ページ
	【桃尾墓園園内案内図】	・・・・・・・・5 ページ
	【参考 1】	・・・・・・・・6 ページ
	【参考 2】	・・・・・・・・7 ページ

1 桃尾墓園の概要

東に阿蘇の雄大な姿と噴煙を望み、豊かな自然環境に恵まれた桃尾墓園は、都市計画法に基づく事業認可を受けて、昭和49年に開設され、その後多くの市民の皆様にご利用いただいております。

整然と区画整備された墓所を中心に、公園的色彩をふんだんに取り入れた近代的な墓地公園です。

今年度は、一般墓地（5㎡）を、第4墓域で3区画、第6墓域で2区画の計5区画と芝生墓地を第1墓域で296区画募集いたします。

2 募集区画数

【一般墓地・5㎡】

第4墓域	5㎡ (2m×2.5m)	3区画	計5区画
第6墓域		2区画	

※一般墓地・5㎡の受付は終了しました。

【芝生墓地】

第1墓域	296区画
------	-------

3 永代使用料 一般墓地 5㎡ 60万円

芝生墓地 1区画 60万円

4 交通案内図 所在地 熊本市東区戸島町777番地



- ・市内中心部から約15kmです。
- ・お車をご利用の方は、すぐ近くまで乗り入れることができます。

5 応募資格

① 熊本市民（熊本市に住民登録をされている方）で、祭祀の主宰者（主となって先祖を祀っていく方）であること（分骨可）。

- ・現在遺骨を有していない方で、将来、祭祀の主宰者となる予定の方も応募可能です。

※ただし、遺骨を有する方を対象とする第3回抽選まで終えた時点で余剰の区画がある場合のみとなります。

墓地使用許可後、3年以内に墓碑を建立すること。

- ・3年以内に墓碑を建立しないときは、使用許可が取り消しとなります。

② 応募は、1世帯1区画であること。

- ・ご使用いただく区画を申し込み時に指定することはできません。
- ・同一世帯の方で、二重に墓地使用の応募はできません。
- ・既に市営墓地をご使用の方は、複数の区画はご使用いただけないため当選時には、現在ご使用の墓地について、廃止の届け出をしていただく必要があります。

※二重の申し込み等不正な申し込みと認められる場合には、関係する全ての応募を無効とします。

6 応募方法・必要書類等

【郵送受付の場合】※郵送受付は健康福祉政策課のみとなります。

①墓地使用許可申請書（押印不要）に必要事項を記入し、ご郵送ください。

※郵便到着後、お電話にて書類到着のご連絡及び本人確認を行います。

※郵便物における消印の日付をもって受付を行います。

【窓口受付の場合】

①墓地使用許可申請書（押印不要）

②身分証明書（免許証、保険証、パスポート等）

※今回、墓地使用者としてお申し込みされる方の身分証明書を持参してください。

【注意事項】

- ・不明な点があったときは、お尋ねする場合がありますので、ご自宅及び携帯電話番号を必ずご記載いただき、窓口でお申込みされる場合には申請者本人かご家族の方がお越し下さい。
- ・電話での応募、業者等の第三者の代行によるものは受け付けません。
- ・審査のため戸籍謄本類の書類を提出していただくことがあります。

7 使用区画の決定（抽選）

今年度は新型コロナウイルス感染症拡大防止の観点から、公開での抽選は行わず、下記要領で使用区画の決定を行います。

【区画決定手順】

- ①職員において厳正なる抽選を実施し、希望区画を選ぶ順番を決定します。
- ②抽選日以降に決定した順に申込者へ電話連絡し、希望区画の聞き取りを行い、使用区画を決定します。

【令和2年度使用許可分】

○第1回抽選——7月15日(水) ※受付は終了しました。

~~5月7日(木)から6月30日(火)までに申し込まれた方のうち遺骨を有する方が対象となります。~~

○第2回抽選 10月9日(金)

7月1日(水)から9月30日(水)までに申し込まれた方のうち遺骨を有する方が対象となります。

○第3回抽選 1月20日(水)

10月1日(木)から12月28日(月)までに申し込まれた方のうち遺骨を有する方が対象となります。

○生前者抽選 1月20日(水)

5月7日(木)から12月28日(月)までに申し込まれた方のうち遺骨を有しない方が対象となります。

【令和3年度使用許可分】

○第1回抽選 4月中旬頃予定

1月4日(月)から3月31日(水)までに申し込まれた方のうち遺骨を有する方が対象となります。

8 結果発表

抽選後、約1週間後に当選された方へ決定通知及び納付書等書類一式を郵送します。抽選後の詳しい日程については、抽選後区画選択の電話連絡時にご説明いたします。

9 使用料の納入と墓地使用許可証の交付

納付書送付時に指定する期限(納付書到着後約3週間程度)までに、取扱金融機関で一括納入してください。(指定の納付書をご使用ください)

納付期限終了後、納付が確認できた方に「墓地使用許可証」を送付します。

10 墓碑等の設置について

熊本市墓地条例施行規則に基づき、一般墓地については、高さ2m以内で建立してください。

また、墓石の向きは、園路側を正面としてください。なお、芝生墓地については、7ページの【参考2】をご覧ください。

【注意事項】

- ・抽選により決定した区画について、以後の変更はできません。
- ・期限までに納付が無い場合は、当該区画の当選を無効とし次回抽選にまわすか、次順位の方へご案内させていただくことがあります。

【募集スケジュール】 募集期間中の土・日・祝日を除く

【令和2年度使用許可分】※郵送受付は健康福祉政策課のみとなります。

	募集期間	募集受付場所	抽選日時	抽選場所
第1回	5月7日(木)～6月30日(火) ※受付は終了しました。	健康福祉政策課 区役所福祉課 総合出張所	7月15日(水) 午前10時～ (一般墓地)	市役所 14F ホール
			7月15日(水) 午後2時～ (芝生墓地)	
第2回	7月1日(水)～9月30日(水)		10月9日(金) 午前10時～ (一般墓地)	
			10月9日(金) 午後2時～ (芝生墓地)	
第3回	10月1日(木)～12月28日(月)		1月20日(水) 午前10時～ (一般墓地)	
			1月20日(水) 午後2時～ (芝生墓地)	
生前 申込	5月7日(木)～12月28日(月)	1月20日(水) 午後3時～ 一般墓地終了後 芝生墓地抽選		

※抽選会の日時や場所については、変更する場合があります。

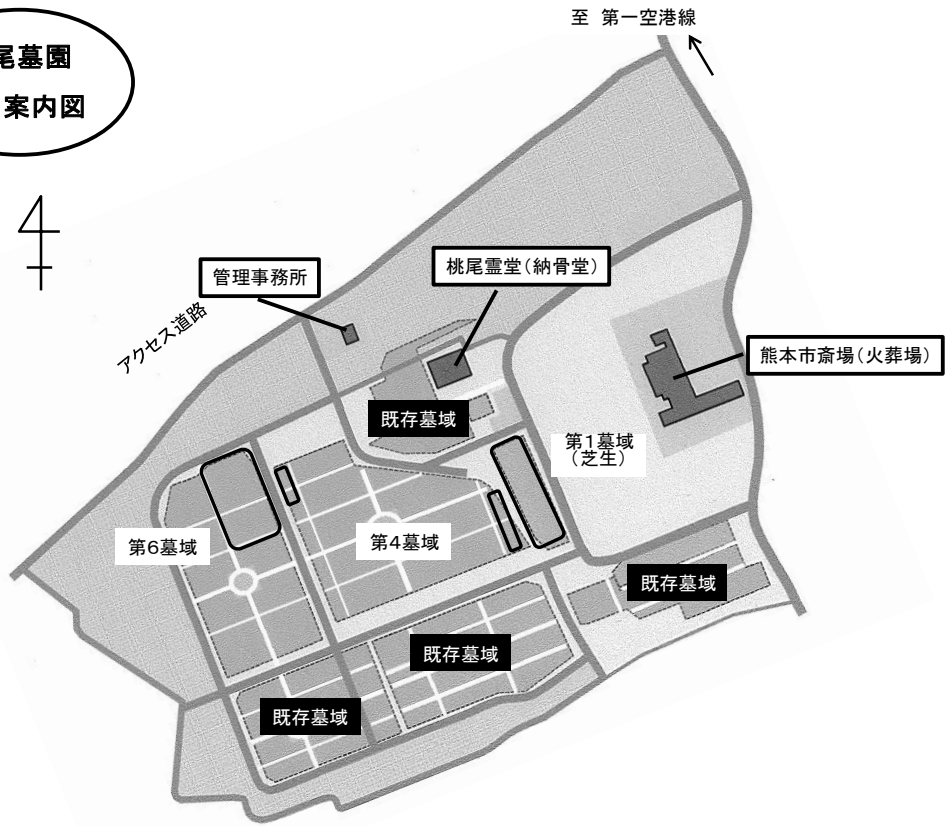
※生前申込（遺骨を有しない方の申し込み）については、第1回から第3回までの抽選で決定した遺骨を有する方の合計区画数が、今年度の募集区画数を下回った場合にのみ、区画決定の抽選を行います。

【令和3年度使用許可分】※郵送受付は健康福祉政策課のみとなります。

	募集期間	募集受付場所	抽選日時	抽選場所
第1回	1月4日(月)～3月31日(水)	健康福祉政策課 区役所福祉課 総合出張所	4月中旬頃実施	未定

※令和3年1月から3月の募集受付は、令和3年度使用許可分の募集受付となります。この期間に生前申込をされた方の抽選は、令和3年度の第3回抽選会後に余剰区画がある場合には抽選を実施します。

桃尾墓園
園内案内図



今年度貸付予定区画は □ で囲んだ辺りです。

【参考 1】

墓地使用上の注意

- 既納の使用料は返還しません。 (条例第 8 条)
- 墓地の使用権は他人に譲渡又は転貸してはいけません。 (条例第 9 条)
- 使用墓地が不要になったときは、すみやかに墓地を原状に回復して返還しなければなりません。 (条例第 13 条)
- 次の各号の一に該当するときは、許可を取消します。
 - 1. 偽り又は不正な手段により使用許可を受けたとき。 (条例第 12 条 1)
 - 2. 許可を受けた目的以外に墓地を使用したとき。 (条例第 12 条 2)
 - 3. 許可の条件に違反したとき。 (条例第 12 条 3)
 - 4. 法令又はこの条例若しくはこの条例に基づく規則に違反したとき。 (条例第 12 条 4)
 - 5. 使用許可を受けた日から 3 年を経過しても墓地を使用しないとき。 (条例第 12 条 5)
 - 6. 使用者が死亡した日から起算して 5 年を経過しても、祭祀を承継すべき者がいないとき。 (条例第 16 条 1(1))
 - 7. 使用者の住所が 10 年以上明らかでないとき。 (条例第 16 条 1(2))
- 次の各号の一に該当するときは、市長に届け出てください。 (窓口：健康福祉政策課)
 - 1. 許可証の記載事項に変更があったとき。 (記載事項変更届)
 - 2. 許可証を紛失したとき。 (再交付願)
 - 3. 墓碑又は墓標を設置するとき。 (工事着手届)
 - 4. 墓地内の土地を一時使用するとき。 (一時使用許可願)
 - 5. 墓地使用者が本市外に転居したとき。 (管理人届)
 - 6. 祖先の祭祀をつかさどるべき者が墓地の使用権を承継しようとするとき。 (墓地承継使用許可申請)
- 次の各号に掲げる行為をしてはなりません。
 - 1. 建物その他工作物（碑石等を除く）を建設すること。
 - 2. 墓地の地形を変えること。
 - 3. 樹木を植えること。
- 使用者は、常に所有する墓地を清潔にし、その保全に努めてください。 (条例第 11 条)

【参考2】 芝生墓地をお申し込みの皆様へ

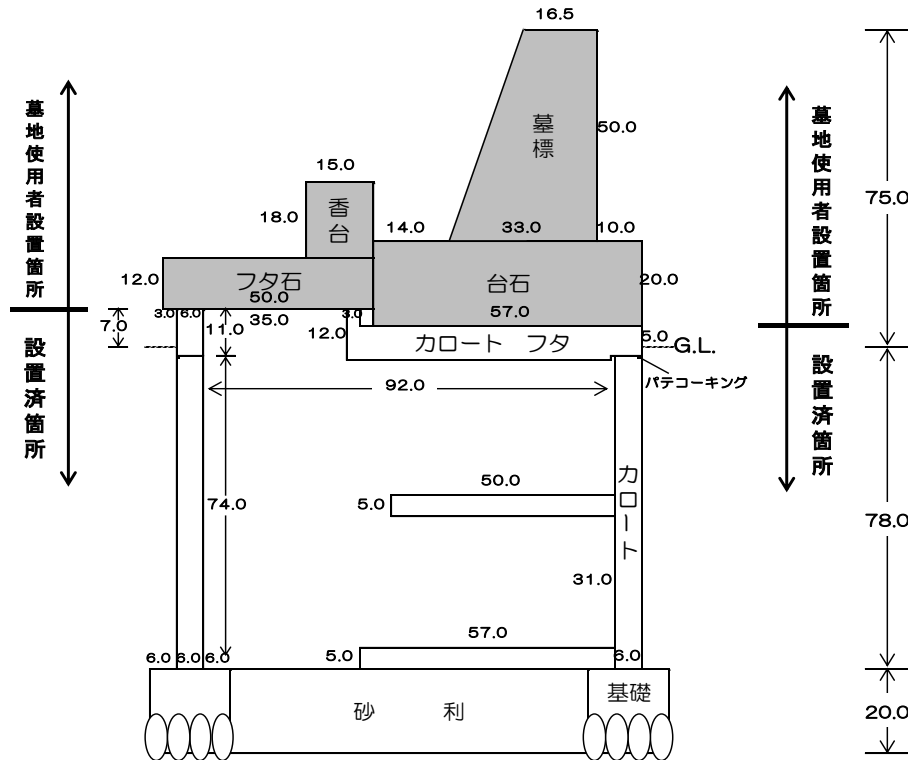
芝生墓地の規格

区分	間口 (単位cm)	奥行 (単位cm)	高さ (単位cm)	材質	備考
墓標	60.0	上 16.5 下 33.0	50.0	自然石	墓地使用者設置箇所
台石	80.0	57.0	20.0	自然石	
ふた石	60.0	50.0	12.0	自然石	
香台	24.0	15.0	18.0	自然石	
碑板	40.0	10.0	40.0	自然石	
納骨堂 (内のり)	62.0	92.0	74.0	鉄筋コンクリート	設置済箇所

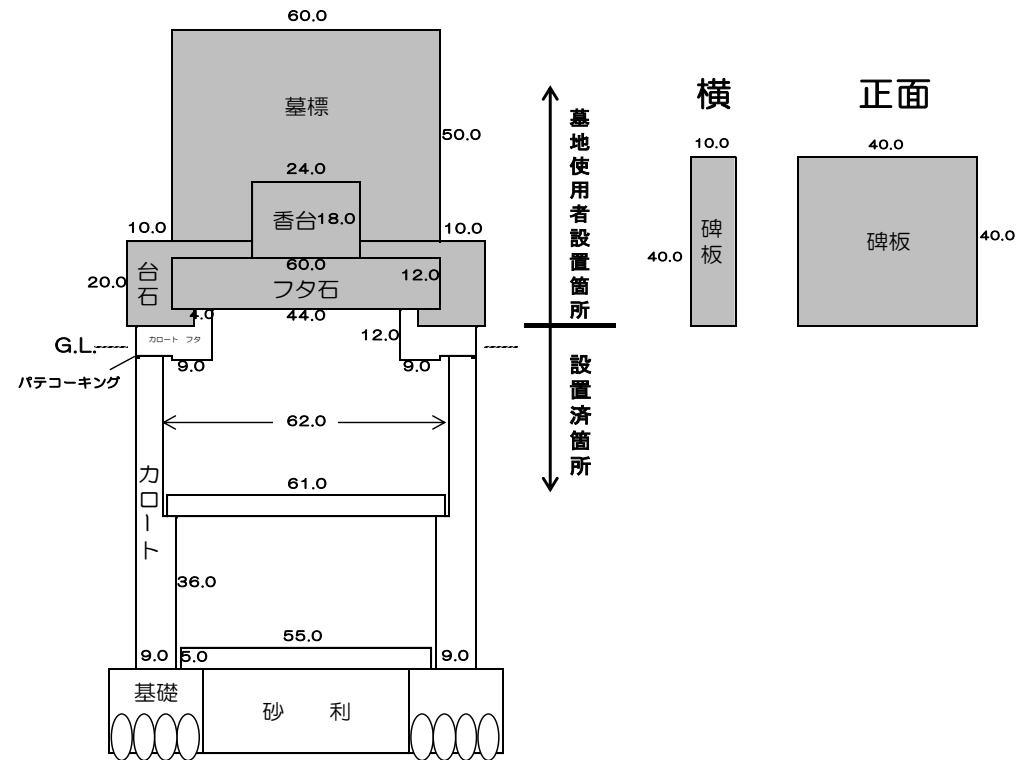
※注意事項

- 熊本市墓地条例施行規則により、左記の通り墳墓等の規格が決められています。
- 地下式納骨室は、結露により骨壺内に水が溜まる恐れがあります。
- 碑板を設置するための台座石が別途必要になります。

横



正面



様式第 1 号

墓地使用許可申請書		整理番号
墓地名	熊本市 桃尾 墓園 (第 1 墓域)	
面積	芝生墓地	
申請者の現状	1 墓地所有の有無	無・有(所在地)
	2 遺骨の保管場所	所在地
	3 墓碑建設の時期	令和 年 月頃 建設予定
	4 申請の理由	続柄 氏 名 亡()()の納骨のため
<p>上記のとおり墓地を使用したいので関係書類を添えて申請します。</p> <p>令和 年 月 日</p> <p>住所 _____</p> <p>ふりがな _____</p> <p>氏 名 _____</p> <p>電話番号 _____</p> <p>熊本市長 大西 一史 様</p>		