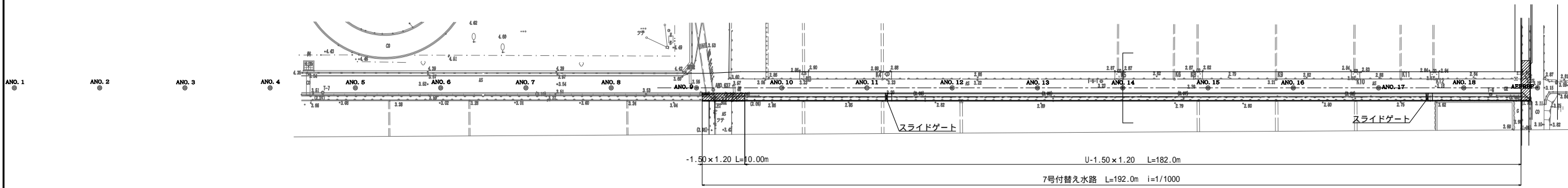
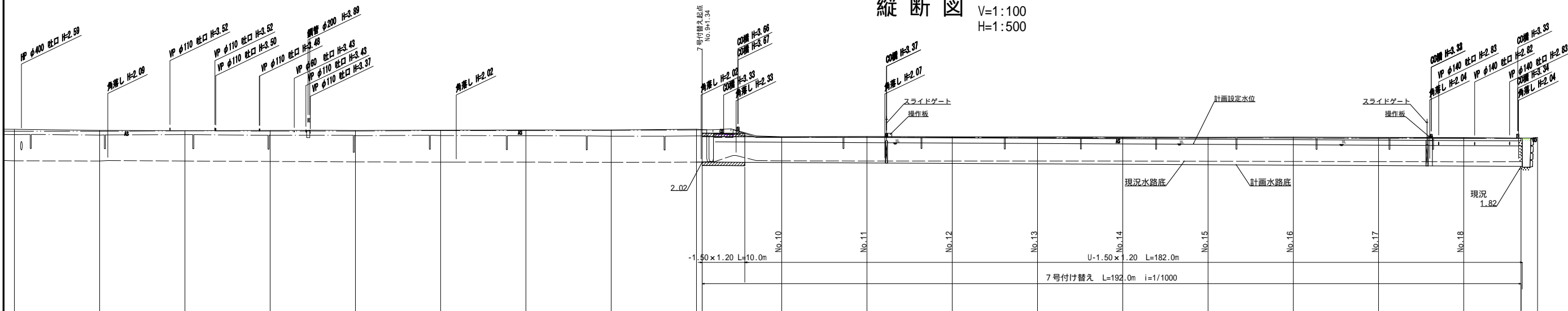


7号水路計画図

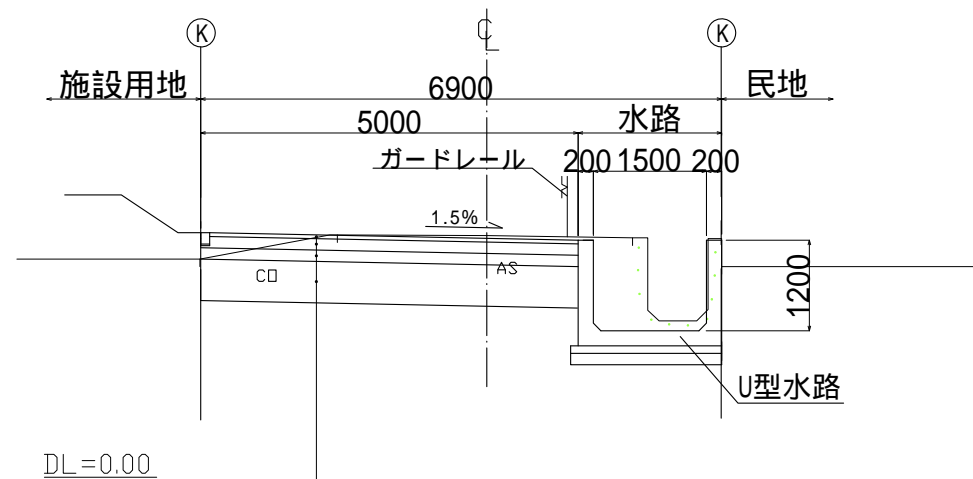
平面図 S=1:500



縦断図 V=1:100
H=1:500



一 断面図 S=1:50



- 表層 (密粒アスファルトコンクリート) 厚5cm
- 上層路盤 (再生粒度調整碎石 RM-40) 厚15cm
- 下層路盤 (再生碎石 RC-40) 厚15cm
- 路床改良

工事実施前に現況CBR調査を行い、路床改良厚の検討を行う事。