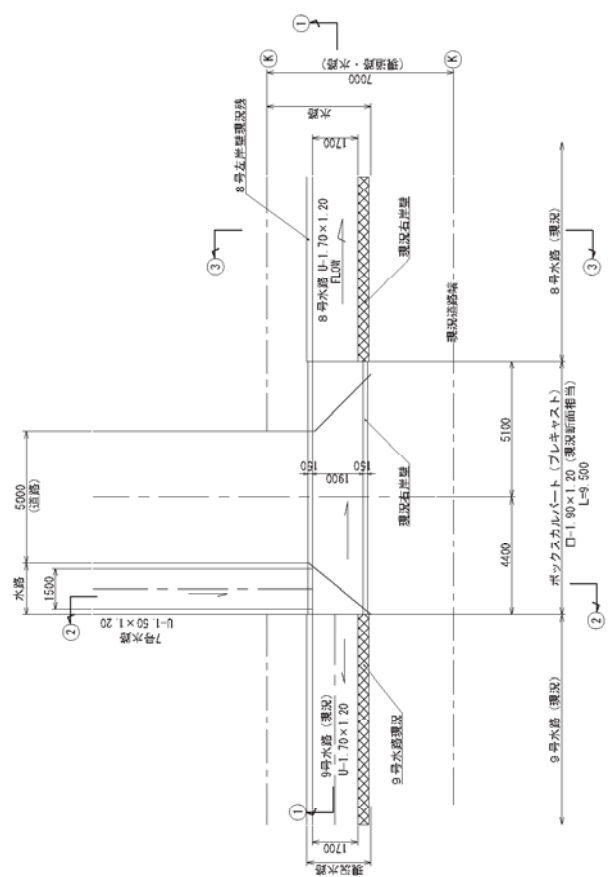


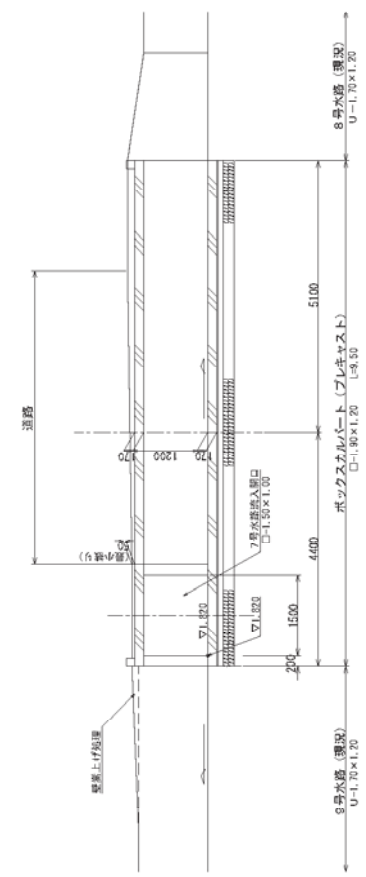
# 水路合流部構造図

(開渠案：西側孤幅) (水路7、8、9合流部)

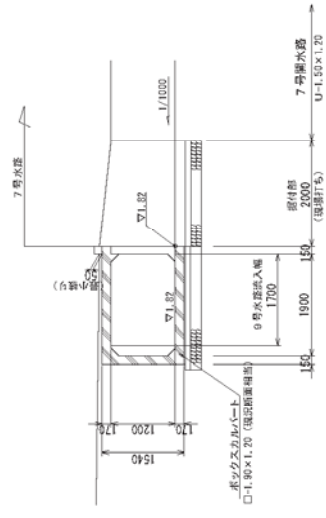
平面図 S=1:100



1-1断面図 S=1:50



2-2断面図 S=1:50



3-3断面図 S=1:50

