

### 第3 漏電火災警報器

令第22条及び規則第24条の3の規定によるほか、次によること。

#### 1 契約電流容量の算定

令第22条第1項第7号に規定する契約電流容量は、次によること。

- (1) 契約電流容量の算定は、防火対象物の関係者と電気事業者間でなされた契約電流（契約上使用できる最大電流（A）をいう。）、契約容量（契約上使用できる最大容量（kVA）をいう。）及び契約電力（契約上使用できる最大電力（kW）をいう。）とし、契約電流（アンペア契約）はその契約の電流値、契約容量又は契約電力は、標準電圧を100V又は200V、力率を1.0として式1により求めた値とすること。

《式1 契約電流容量の算定式》

$$\text{契約電流容量 (A)} = \frac{(\text{契約容量 (kVA) 又は 契約電力 (kW)}) \times 1000}{\text{標準電圧 (100V 又は 200V)} \times \text{力率 (1.0)}}$$

注1 電気方式が三相3線式の場合は、標準電圧に $\sqrt{3}$ を乗じること。

注2 電気方式が単相3線式の場合は、標準電圧を200Vとすること。

- (2) 同一敷地内に防火対象物が2以上ある場合で、契約種別が一である場合は当該防火対象物の契約電流容量を、当該防火対象物の低圧屋内電路に接続されている負荷設備総容量（kVA又はkW）から式2によって求めた値とすること。

《式2 契約電流容量の算定式》

$$\text{契約電流容量 (A)} = \frac{\text{負荷設備総容量 (kVA 又は kW)} \times 1000}{\text{標準電圧 (100V 又は 200V)} \times \text{力率 (1.0)}} \times \text{需要係数 (0.6)}$$

注1 電気方式が三相3線式の場合は、標準電圧に $\sqrt{3}$ を乗じること。

注2 電気方式が単相3線式の場合は、標準電圧を200Vとすること。

- (3) 高圧又は特別高圧の変電設備を有する防火対象物の契約電流容量は、低圧側において式2により算出した値とすること。
- (4) 一の防火対象物に、同一契約種別の電力が2以上供給されている場合の契約電流容量は、その合計値とすること。

#### 2 設置場所

令第22条第2項並びに規則第24条の3第2号及び第5号の規定によるほか、次

によること。

- (1) 次に掲げる場所以外の場所に設けること。ただし、当該漏電火災警報器に対し、防爆、防食、防湿、防振、静電的遮へい等設置場所に応じた適当な防護措置を施したものは、この限りでない。
  - ア 可燃性蒸気、可燃性ガス、可燃性微粉等が滞留するおそれのある場所
  - イ 火薬類を製造し、貯蔵し、又は取扱う場所
  - ウ 腐食性の蒸気及びガスが発生するおそれのある場所
  - エ 湿度の高い場所
  - オ 温度変化の激しい場所
  - カ 振動が激しく、機械的損傷を受けるおそれのある場所
  - キ 大電流回路、高周波発生回路等により影響を受けるおそれのある場所
- (2) 受信機は屋内の点検が容易な場所に設けること。ただし、当該設備に雨水等に対する適当な防護措置を施した場合は、屋外の点検の容易な場所に設けることができる。

### 3 設置方法

規則第24条の3の規定によるほか、次によること。

- (1) 高周波による電磁誘導障害を排除するため、次のアからウまでに掲げる措置を講じること。
  - ア 誘導防止用コンデンサを、受信機の変流器接続用端子及び操作電源端子に入れること。
  - イ 変流器の2次側配線は、次の（ア）から（ウ）までによること。
    - （ア）配線にはシールドケーブルを使用するか、配線相互間を密着して設けること。
    - （イ）配線こう長をできる限り短くすること。
    - （ウ）大電流回路からはできるだけ離隔すること。
  - ウ その他必要に応じ静電誘導防止、電磁誘導防止等の措置を講じること。
- (2) 変流器の定格電流の選定は次によること。
  - ア 変流器を警戒電路に設ける場合は、当該警戒電路における負荷電流（せん頭負荷電流を除く。）の総和として最大負荷電流値以上とすること。
  - イ 変流器をB種接地線に設ける場合は、当該警戒電路の定格電圧の数値の20%に相当する数値以上の電流値とすること。
- (3) 変流器を屋外の電路に設ける場合は、屋外型のものを設けること。ただし、防水上有効な措置を講じた場合は、屋内型のものを設けることができる。
- (4) 受信機及び変流器が互換性型のものには、受信機の銘板に表示された型式の変流器と組み合わせて設けること。 ☆
- (5) 受信機及び変流器が非互換性型のものにあつては、同じもの（同一製造番号）と組み合わせて設けること。 ☆

## 第2章第3節 第3 漏電火災警報器

(6) 変流器又は受信機の定格電圧が60Vを超える変流器又は受信機の金属ケースには、接地を施すこと。ただし、乾燥している場所等に設ける場合は、この限りではない。 ☆

### 4 検出漏洩電流設定値 ☆

規則第24条の3第4号に規定する検出漏洩電流設定値は、警戒電路の負荷、使用電線、電線こう長等を考慮し、警戒電路に設けるものは、100mAから400mA（B種接地線に設けるものは、400mAから800mA）を標準として誤報が生じない範囲内に設定すること。

### 5 操作電源及び配線 ◇

電気工作物に係る法令の規定によるほか、次によること。

- (1) 操作電源は電流制限器（電流制限器を設けていない場合は主開閉器）の一次側から専用回路として分岐し、その専用回路には、開閉器（定格15Aのヒューズ付開閉器又は定格20A以下の配線用遮断器に限る。）を設けること。
- (2) 漏電火災警報器の専用回路に設ける開閉器には、漏電火災警報器の電源である旨を赤色で表示をすること。
- (3) 配線に用いる電線は、表1のA欄に掲げる電線の種類の応じ、それぞれB欄に掲げる規格に適合し、かつ、C欄に掲げる導体直径若しくは導体の断面積を有するもの又はB欄及びC欄に掲げる電線に適合するものと同様以上の電線としての性能を有するものであること。
- (4) 配線が壁体等を貫通する場合は、がい管等の防護措置を施すこと。

《表1 配線に用いることのできる電線》

A 欄	B 欄	C 欄
操作電源の配線に用いる電線	JIS C 3307（600Vビニル絶縁電線(IV)）	導体直径1.6mm以上
	JIS C 3342（600Vビニル絶縁ビニルシースケール(VV)）	導体直径1.6mm以上
	JCS 416（600V耐燃性ポリエチレン絶縁電線(EM-IE)）	導体直径1.6mm以上
	JCS 417（600V耐燃性架橋ポリエチレン絶縁電線(EM-IC)）	導体直径1.6mm以上
	JCS 418 A（600V耐燃性ポリエチレンシースケール）	導体直径1.6mm以上
変流器の2次側屋内配線に使用する電線	JIS C 3306（ビニルコード）	断面積0.75mm <sup>2</sup> 以上
	JIS C 3307（600Vビニル絶縁電線(IV)）	導体直径1.0mm以上
	JIS C 3342（600Vビニル絶縁ビニルシースケール(VV)）	導体直径1.0mm以上
	JCS 416（600V耐燃性ポリエチレン絶縁電線(EM-IE)）	導体直径1.0mm以上
	JCS 417（600V耐燃性架橋ポリエチレン絶縁電線(EM-IC)）	導体直径1.0mm以上
	JCS 418 A（600V耐燃性ポリエチレンシースケール）	導体直径1.0mm以上
	JCS 396 A（警報用ポリエチレン絶縁ケーブル）*	導体直径0.5mm以上

第2章第3節 第3 漏電火災警報器

変流器の2次側屋側又は屋外配線に使用する電線	JIS C 3307 (600Vビニル絶縁電線(IV))		導体直径1.0mm以上	
	JIS C 3340 (屋外用ビニル絶縁電線(OW))		導体直径2.0mm以上	
	JIS C 3342 (600Vビニル絶縁ビニルシースケーブル(VV))		導体直径1.0mm以上	
	JCS 416 (600V耐燃性ポリエチレン絶縁電線(EM-IE))		導体直径1.0mm以上	
	JCS 417 (600V耐燃性架橋ポリエチレン絶縁電線(EM-IC))		導体直径1.0mm以上	
	JCS 418 A (600V耐燃性ポリエチレンシースケーブル)		導体直径1.0mm以上	
	JCS 396 (警報用ポリエチレン絶縁ケーブル)*		導体直径0.5mm以上	
変流器の2次側架空配線に使用する電線	JIS C 3307 (600Vビニル絶縁電線(IV))		導体直径2.0mm以上の硬銅線**	
	JIS C 3340 (屋外用ビニル絶縁電線(OW))		導体直径2.0mm以上	
	JIS C 3342 (600Vビニル絶縁ビニルシースケーブル(VV))		導体直径1.0mm以上	
	JCS 418 A (600V耐燃性ポリエチレンシースケーブル)		導体直径0.5mm以上	
	JCS 396 A (警報用ポリエチレン絶縁ケーブル)*		導体直径0.5mm以上	
地中配線に使用する電線	JIS C 3342 (600Vビニル絶縁ビニルシースケーブル(VV))		導体直径1.0mm以上	
	JCS 418 A (600V耐燃性ポリエチレンシースケーブル)		導体直径1.0mm以上	
音響装置の配線に使用するもの	使用中電圧が60Vを超えるもの	地中配線のもの	JIS C 3342 (600Vビニル絶縁ビニルシースケーブル(VV))	導体直径1.6mm以上
			JCS 418 A (600V耐燃性ポリエチレンシースケーブル)	導体直径1.6mm以上
	前記以外のもの	架空配線のもの	JIS C 3340 (屋外用ビニル絶縁電線(OW))	導体直径2.0mm以上
			JIS C 3307 (600Vビニル絶縁電線(IV))	導体直径1.6mm以上
			JCS 416 (600V耐燃性ポリエチレン絶縁電線(EM-IE))	導体直径1.6mm以上
			JCS 417 (600V耐燃性架橋ポリエチレン絶縁電線(EM-IC))	導体直径1.6mm以上
		JCS 418 A (600V耐燃性ポリエチレンシースケーブル)	導体直径1.6mm以上	
	使用中電圧が60V以下のもの***		JCS 396 (警報用ポリエチレン絶縁ビニルシースケーブル)	導体直径0.5mm以上

備考

\*は屋内型変流器の場合に限る。

\*\*は、径間が10m以下の場合には導体直径2.0mm軟銅線とすることができる。

\*\*\*は、使用電圧60V以下の配線に使用する電線は、本表のB欄に掲げるJCS 396以外の規格に適合する電線で、それぞれC欄に掲げる導体直径又は導体断面積を有するものも使用できるものとする。

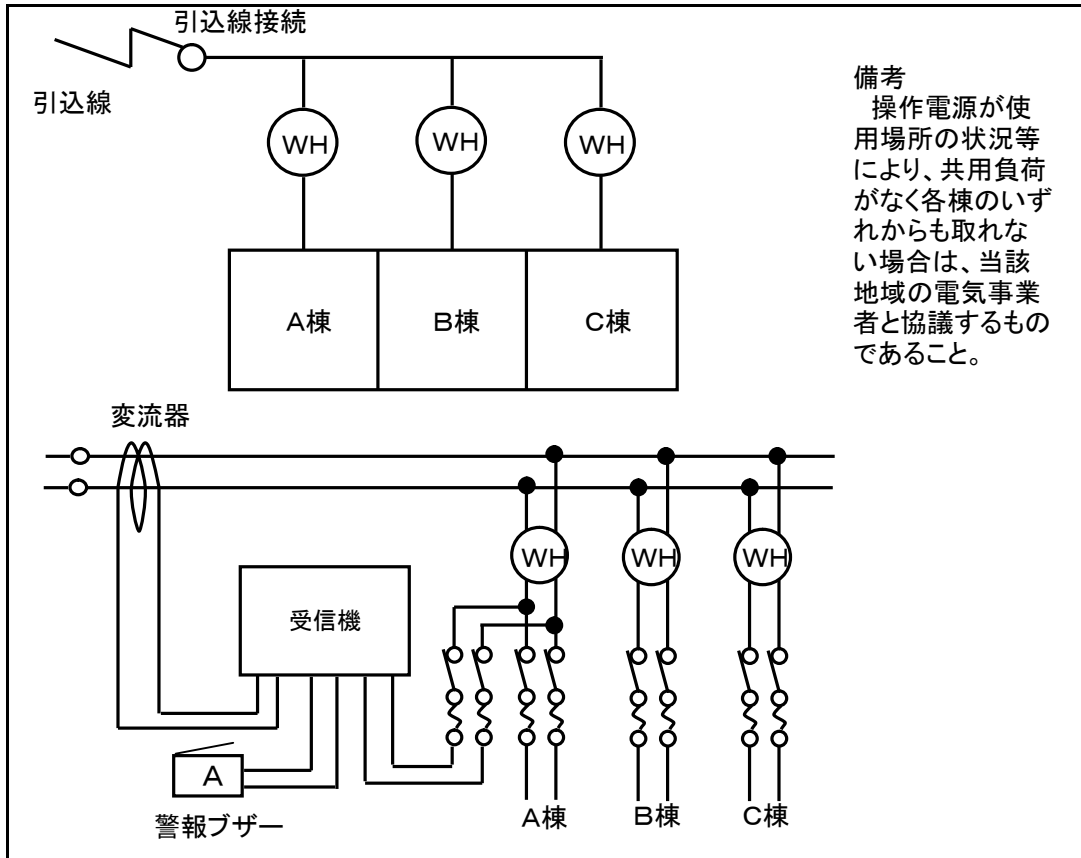
(注) JCS 日本電線工業会規格

6 変流器の設置位置 ◇

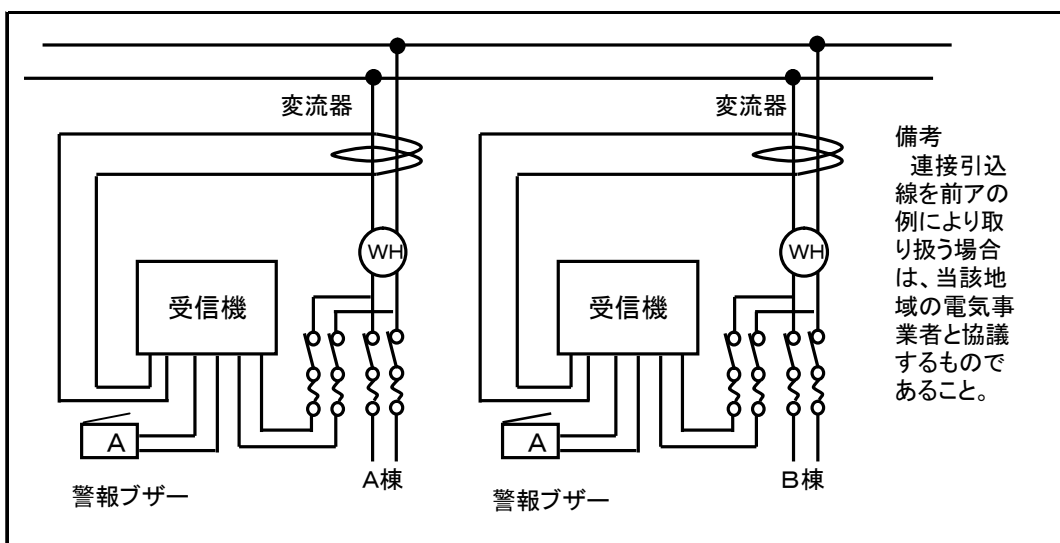
規則第24条の3第2号の規定によるほか、次によること。

- (1) 同一敷地内に漏電火災警報器を設置しなければならない防火対象物が2以上存する場合の設置は次の例によること。

ア 各防火対象物に設けられている電力量計に至るまでの引込線が防火対象物関係者の所有にかかる場合の例

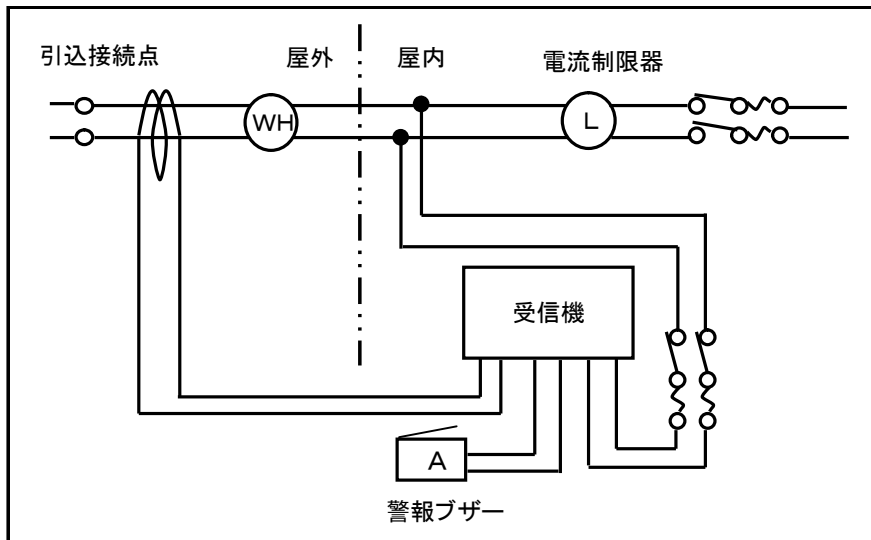


イ 各防火対象物に設けられている電力量計に至るまでの引込線が電気事業者の所有にかかる場合の例

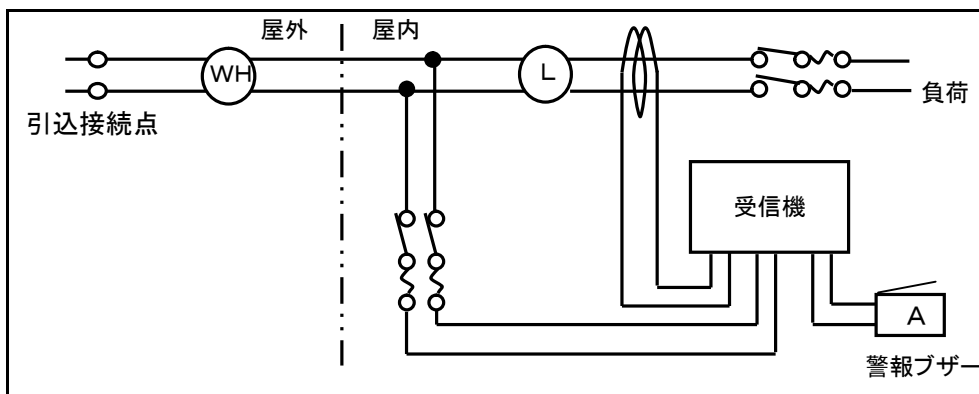


(2) 低圧による引込方式の設置例

ア 変流器を屋外に設けた場合

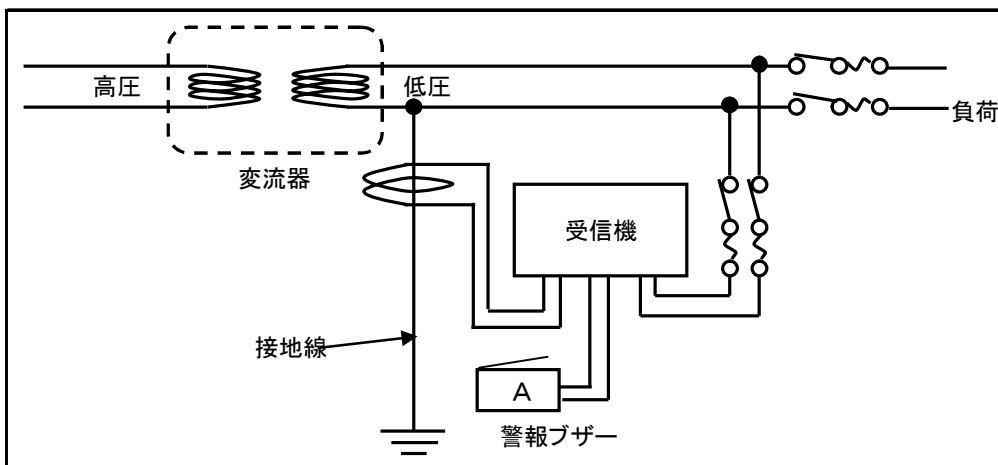


イ 変流器を屋内に設けた場合

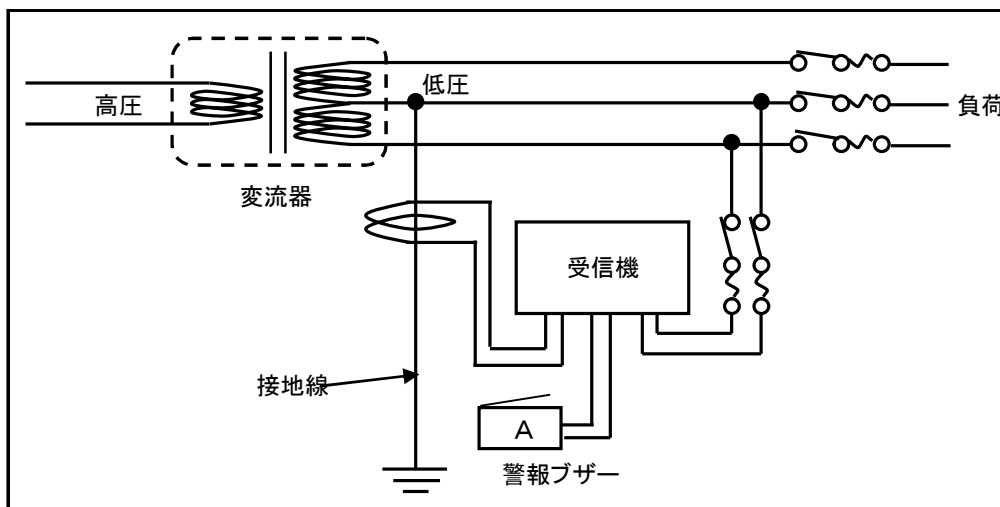


(3) 変圧器のB種接地線に設ける方式の設置例

ア 単相変圧器のB種接地線に設ける場合

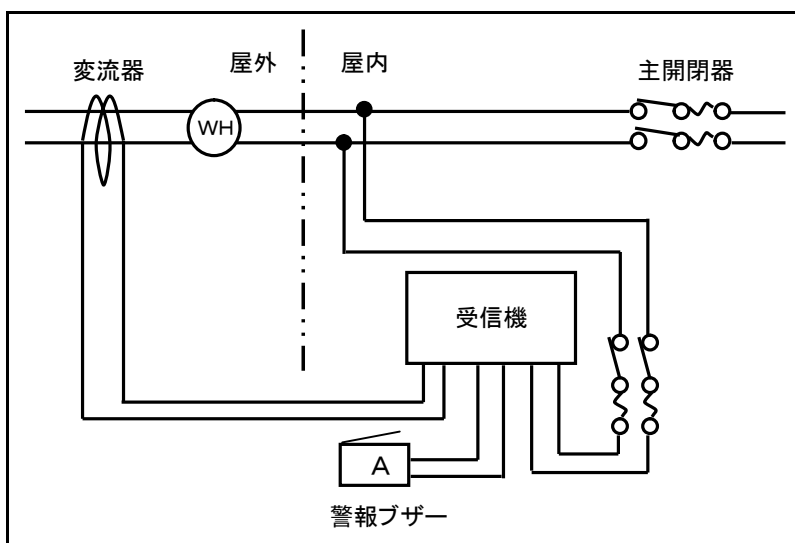


イ 単相3線式変圧器の接地線に設ける場合



### 7 操作電源の分岐

次の例によること。(主開閉器がある場合)



### 8 特例適用の運用基準

令第32条の規定を適用する場合は、次によること。

- (1) 次のいずれかに該当する建築物には、漏電火災警報器を設置しないことができる。
  - ア 令第22条第1項に規定する壁、床又は天井（以下この第3において「壁等」という。）に現に電気配線がなされておらず、かつ、当該建築物の業態から見て壁等に電気配線がなされる見込みがないと認められる建築物
  - イ 建基法第2条第9号の3ロに定める準耐火建築物で、壁等になされている電気配線が、金属管工事、金属線び工事、可とう電線管工事、金属ダクト工事、バス

## 第2章第3節 第3 漏電火災警報器

ダクト工事、フロアダクト工事その他電気配線を被覆する金属体（以下この第3において「金属管等」という。）による工事のいずれかにより施工されており、金属管等がD種接地工事又はC種接地工事により接地され、かつ、当該金属管等の接地線と大地との電気抵抗がD種接地工事の場合は100Ω以下、C種接地工事の場合は10Ω以下の建築物