

高齢者が住む住宅に対する バリアフリー化の取組について

- 1.背景・課題
- 2.熊本市高齢者居住安定確保計画に記載した目標等
- 3.これまでの取組
- 4.新規取組
- 5.想定される効果
- 6.スケジュール・制度設計

資料編

成果指標を達成するために必要な数値、
先行実施市として参考とする神戸市の事業内容について

P2

P3

P4

P5

P6

P7

P8~13

P11~13

朱書きの部分が
「審議のポイント」
です

● 高齢化の急速な進展→住宅内の事故及び要介護者の増加

- ・ 65歳以上の老年人口割合の増加 24.2%（2015年） → 32.8%（2040年）
- ・ 本市における高齢者の持家率の高さ 約76%が持家、約67%が健康であれば自宅に住み続けたい
- ・ 65歳以上における住宅内事故率の高さ、危害の程度の重さ

	住宅内事故の発生率	危害の程度(軽傷)	危害の程度(中等症以上)
65歳以上	77.1%	58.7%	41.3%
65歳未満	71.4%	78.3%	21.7%

- ・ 改修支援の要望有（手すりの設置等）

※出典：平成27年 総務省統計局「国勢調査結果」
 平成30年 国立社会保障・人口問題研究所推計「日本の地域別将来推計人口」
 平成29年 熊本市介護予防・日常生活圏域ニーズ調査報告書
 平成27年 内閣府「一人暮らしの高齢者に関する意識調査」
 平成25年 独立行政法人国民生活センター
 令和元年 地域包括支援センター業務改善部会聞き取り調査

⇒ 高齢化の進展に伴い、住宅内の事故による高齢者の身体機能の低下及び介護保険料・介護保険給付費の負担増加が懸念

● 予防重視型システムへ

- ・ 厚労省2020年度当初予算案において、予防を進め介護が必要な人を減らす施策の交付金倍増
- ・ 地域包括ケア（医療・介護・予防・住まい・生活支援が一体的に提供される仕組みづくり）の推進
- ・ 国交省「高齢期の健康で快適な暮らしのための住まいの改修ガイドライン」の発行

※出典：令和元年11月17日 熊本日日新聞、平成30年 くまもとはつらつプランより

⇒ 高齢者が、健康で快適に暮らし続けるために、予防重視型システムの推進が必要
 ⇒ その結果、介護保険料・介護保険給付費の抑制にもつながる

目標

高齢者が居住する住宅のバリアフリー化率の向上

(住生活基本計画 (高齢者居住安定確保計画) p.77)

検証指標

高齢者の居住する住宅の一定のバリアフリー化率 ※1

(住生活基本計画 (高齢者居住安定確保計画) p.78)

42.7% (H30：実績) → 75% (R5：目標)

※1 一定のバリアフリー化：2箇所以上の手すり設置又は屋内の段差解消

取組み

自宅のバリアフリー化の推進

(住生活基本計画 (高齢者居住安定確保計画) p.79)

自宅内での転倒事故等により要介護・要支援状態になることも考えられるため、予防として行うバリアフリー化についても支援を検討します。

⇒ 熊本市高齢者居住安定確保計画の中で、住宅のバリアフリー化率の向上が目標

3. これまでの取組

在宅の高齢者が、安全かつ快適に生活ができるよう住宅を改造する場合に必要な経費の一部を助成する制度として、次の2つの制度を実施中。

①介護保険住宅改修（介護保険課）

- ・対象者：介護保険の**要介護・要支援**認定者（※被保険者 第1号：65歳以上 第2号：40～64歳）
- ・対象工事：浴室、便所、廊下等の**手すりの設置、段差の解消等**
- ・対象工事費上限額20万円、うち**補助上限18万円**（補助率7/10～9/10）

年度	2018 (H30)	2019 (R1)	2020 (R2)	2025 (R7)
利用見込み量 (人)	4,368	4,542	4,704	5,040

- ・利用者のおよそ**9割が手すりの設置**を含む工事となっている

※出典：平成30年 くまもとはつらつプランより

②高齢者及び障がい者住宅改造費助成事業（介護保険課）

- ・対象者：65歳以上の**要介護・要支援**認定者もしくは障がい者等（低所得者が対象）
- ・対象工事：玄関、廊下、階段、居室、浴室、トイレ、洗面所、台所等の改造工事（市長が認めたもの）
- ・対象工事費（程度による） 40万円～70万円、補助率1/2～3/3
- ・年間件数 年間20件程度

※申込が少ない理由として、住宅改造は大規模な工事だが、対象は低所得者なので自己負担が多いことが挙げられている。

⇒ 要介護・要支援認定者を対象とした制度のみ

在宅の高齢者が家庭内での事故により **要介護・要支援となるのを防ぎ**、安全かつ快適に生活ができるよう住宅を改造する経費の一部を助成する **バリアフリー住宅改修制度を新設したい**

	制度	対象者	補助金額	対象箇所
既存	介護保険住宅改修 (介護保険課) 年 4,700件 程度実施	・在宅要支援・要介護認定者	対象工事費上限額20万円 →補助上限 18万円 (補助率7/10~9/10)	浴室、便所、廊下等の 手すり・段差解消等
新設	バリアフリー住宅改修 (住宅政策課) 年 200件 程度を想定	・ 65歳以上 の高齢者が住む世帯 かつ ・世帯全員が要支援・要介護の 認定を受けていない こと	工事費の半額補助などを検討中	同上

住生活基本計画の施策方針との関連

I - 2 - 1 暮らしの安心を高める支援体制の促進

II - 1 - 2 良好な既存住宅整備の促進

○高齢者や障がいのある方の世帯等に配慮した住宅のバリアフリー化等の普及促進

⇒ 新規取組について、**制度全般に関する意見を伺いたい**

○事故率の減少、介護保険給付費の減少

・2000年の建築基準法改正に伴い階段には手すり設置が義務化され、**事故率減少** 10万人当たり約800人 → 500人
→よって、バリアフリー化によりさらなる効果が期待できる

・バリアフリー改修を実施した場合、年間 約51,000円/人の**介護保険給付費の減少**が期待される

※公的な助成額を10万円と仮定した場合、バリアフリー改修の実施により、介護度の悪化スピードを2年遅らせることができれば、**介護保険給付費の減少額で回収**できる。

※出典 リフォーム産業新聞、2015年国土交通省 国土技術政策総合研究所資料
「高齢者等のための住宅バリアフリー改修の計画手法に関する研究」より

○バリアフリー化率の向上 (先行実施自治体である神戸市との比較)

	H25	H30	増加率
全国	41.2%	42.4%	+1.2 ^{ポイント}
神戸市	47.3%	49.6%	+2.3^{ポイント}
熊本市	41.6%	42.7%	+1.1 ^{ポイント}

※出典 H30住宅・土地統計調査より

○神戸市バリアフリー住宅改修補助アンケート結果

「大変満足している、満足している」の回答割合

- ・H29年度 **98%** (回答数51件)
- ・H30年度 **97.9%** (回答数97件)

※出典 神戸市住宅政策課より

⇒ 想定される効果は**事故率の減少、介護保険給付費の減少及びバリアフリー化率の向上**

6. スケジュール・制度設計

スケジュール

	R2			R3	
	4月～7月	8月～10月	11月～12月	1月～3月	4月～
バリアフリー 住宅改修					
	・関係課打合せ ・住宅政策部会	・サマーレビュー (庁内審議)	・住宅審議会本会 (審議結果報告)	・制度詳細設計 ・関係課調整、周知	・制度開始 ・広報活動

制度設計

利用者目線の制度へ

審議のポイント

わかりやすい制度へ

- ・家庭内事故や改修方法等について、バリアフリー改修への意識啓発や改修内容の参考となる資料を作成し周知します。

使いやすい制度へ

- ・委任払い制度（利用者が自己負担分のみ支払う制度）を活用します。
- ・可能な限り申請書類を簡素化します。施工中の変更にも柔軟に対応できるようにします。

（※同様の事業を実施している神戸市では、申請書類の不備の多さが課題であったため、可能な限り申請書類を簡素化したい。）

より効果的な制度へ

- ・神戸市を参考に住宅設計基準を作成することで、施工品質の向上を目指します。一般の方向けに簡易版も作成し周知します。
- ・施工業者に対し研修等を行い、業者をリスト化し、希望する申請者に業者を紹介するような仕組み作りも検討します。
- ・ケアマネージャーやバリアフリー改修の専門家団体等（建築士等）にも協力を仰ぎ、より効果的な改修を目指します。

広報について

- ・ささえりあや市の福祉部局等と連携し、高齢者に的確に情報を届けられるような広報に取り組みます。

⇒ 制度設計や効果的な広報に関する意見を伺いたい

資料編

他都市事例

神戸市を参考に制度を新設予定

介護保険住宅改修（福祉部局）

・・・介護保険の在宅**要介護・要支援**認定者 平成12年(介護保険制度開始～)
 (※被保険者 第1号：65歳以上 第2号：40～64歳)

住宅改修・改造等（福祉部局）

・**実施自治体16政令市**

仙台、さいたま、川崎、横浜、新潟、静岡、浜松、京都、大阪、堺、神戸、岡山、広島、北九州、福岡、熊本

バリアフリー住宅改修（住宅部局）

都市	対象者	補助金額	予算	件数	財源
神戸市 H26～	<ul style="list-style-type: none"> ・ <u>65歳以上</u>の高齢者が住む世帯かつ ・ <u>要支援・要介護を受けていない事</u> 	上限：課税世帯 6万円 、非課税世帯 12万円 (課税世帯：補助率 1/3) (非課税世帯：補助率 2/3)	1,600万円 満額執行	120 件	国社交金 45% 市単費 55%
新潟市 H24～	<ul style="list-style-type: none"> ・ 中学生以下の子どもがいる世帯 or ・ 60歳以上の方がいる世帯 	上限 10万円 (補助率 1/10)	8,000万円 満額執行	1,140 件	市単費 100%
松山市 H26～	<ul style="list-style-type: none"> ・ 長寿命、省エネ化を図る世帯 or ・ 高齢者や障がい者がいる世帯 等 	上限 30万円 +条件次第で加算あり (補助率 1/10)	1.5億円 満額執行	700件	市単費 100%
大分市 H26～	<ul style="list-style-type: none"> ・ 子育て世帯 or ・ 高齢者世帯 等 	上限 30万円 (補助率 2/10)	1,650万円 満額執行	56件	県単費 50% 市単費 50%

⇒ 先行事例である神戸市を参考に制度を新設したい

熊本市の補助一覧（高齢者が使用できる住宅補助関係）

熊本市の補助一覧（高齢者関係）

補助名	担当課	補助内容	対象者	補助費用
介護保険住宅改修	介護保険課	手すりの取付け、段差の解消、滑りの防止及び移動の円滑化等のための床又は通路面の材料の変更、引き戸等への扉の取替え、洋式便所等への便器の取替え	要介護・要支援認定を受けている高齢者	7/10～9/10 最大18万円
高齢者及び障がい者住宅改造費助成事業	介護保険課	玄関、廊下、階段、居室、浴室、トイレ、洗面所及び台所等	要介護・要支援認定を受けている高齢者	収入に応じて1/2～3/3 要介護・要支援 最大40万円 +障がい者1級、2級 最大70万円
戸建木造住宅耐震診断士派遣事業	住宅政策課 安全推進班	専門家等派遣	平成12年5月31日以前に着工したもの	個人負担5,500円
木造戸建住宅耐震改修事業	住宅政策課 安全推進班	耐震改修、設計	平成12年5月31日以前に着工したもの	設計改修工事一括 改修工事費の4/5 最大100万円
省エネルギー機器等導入推進事業補助	温暖化対策室	ZEH、高断熱窓改修、省エネ家電等	熊本市民	ZEH 最大30万円 窓 1/3、最大10万円 家電 1万円（5万円以上購入）
バリアフリー住宅改修 (案)	住宅政策課	手すりの取付け、段差の解消、滑りの防止及び移動の円滑化等のための床又は通路面の材料の変更、引き戸等への扉の取替え、洋式便所等への便器の取替え	要介護・要支援認定を受けていない高齢者	工事費の半額補助などを 検討中

成果指標を達成するために必要な数値

目標を達成するために5年で50,000世帯のバリアフリー化が必要

	H25(実績)	H30(実績)	R5(目標)
①一定のバリアフリー化がされた世帯数	43,300	50,900	100,600
②65歳以上の世帯員のいる世帯総数	104,100	119,100	134,100
一定のバリアフリー化率(① / ②)	41.6%	42.7%	75.0%

住宅・土地統計調査より

⇒ 成果指標を達成するために、制度新設だけでなく、セミナーや啓発活動も併せて実施

神戸市リーフレット抜粋

神戸市バリアフリー住宅改修補助事業概要（令和2年度版）

補助の対象となる世帯

1. 神戸市にお住まいで、自らが住む住宅をバリアフリー化しようとする満65歳以上の高齢者がいること。
2. 世帯全員が要支援、要介護いずれの認定も受けていないこと。
3. 世帯の年収が右表に定める年収であること。
4. 市民税を滞納していないこと。

世帯種別	世帯の年収
高齢単身世帯 (65歳以上)	年金収入+その他総所得 =340万円未満
高齢夫婦世帯(夫婦のいずれか または両方が65歳以上)	年金収入+その他総所得 = 463万円未満
上記以外の世帯	総所得510万円未満

※詳細は要綱を確認のこと

補助の対象住宅

1. 対象世帯が居住する神戸市内の既存住宅。
2. 戸建住宅・共同住宅、専用住宅・併用住宅、持ち家、借家は問いません。
3. 共同住宅の場合は、専有部分のみを対象とします。また、併用住宅の場合は、専ら居住の用に供する部分を対象とします。

⇒ 神戸市は年収の要件を設けている。また、持ち家・借家問わず実施しており、参考にしたい（※借家の場合は、改修を実施し原状復旧が不要であることについて、オーナーの同意を得ることが条件となる。）

審議のポイント

神戸市リーフレット抜粋

神戸市バリアフリー住宅改修補助事業概要（令和2年度版）

補助対象箇所と補助対象工事

- 1. 対象となる世帯がお住まいの住宅における、右記のバリアフリー改修工事で、必ず補助金の交付決定日以降に工事契約し、実績報告書を提出できるもの。
- 2. 必ず施工業者と書面にて契約等を行うこと。
- 3. 「神戸市の住宅設計基準(コーデス)」を参考とすること。



対象箇所	対象工事(既設の取替えは対象外)
浴室※1	手すりの取り付け / 段差解消※3
脱衣室(洗面所)	手すりの取り付け / 段差解消※3
便所	手すりの取り付け / 段差解消※3
廊下	手すりの取り付け / 段差解消※3
階段(屋内)	手すりの取り付け / 滑り止めの取り付け
玄関※2	手すりの取り付け / 段差解消※4

- ※1 浴室は上限3箇所(付け替え可)を対象とする。ユニットバスは床面のみ対象
- ※2 道路から玄関までの通路・階段を含む
- ※3 すり付け板を除く
- ※4 踏み台で対応する場合は固定すること

補助金額

- 1. 市民税課税世帯 対象工事費(上限18万円)の **1/3** を補助(最大**6万円**)
- 2. 市民税非課税世帯対象工事費(上限18万円)の **2/3** を補助(最大**12万円**)

施工業者の条件

市内に本社、支店、営業所などを有する
中小企業者
※中小企業者の定義は中小企業基本法第2条による

区分	中小企業者 ※いずれか一方が該当	
	資本金	従業員の数
建設業・その他の業種	3億円以下	300人以下
卸売業	1億円以下	100人以下
サービス業	5,000万円以下	100人以下
小売業	5,000万円以下	50人以下

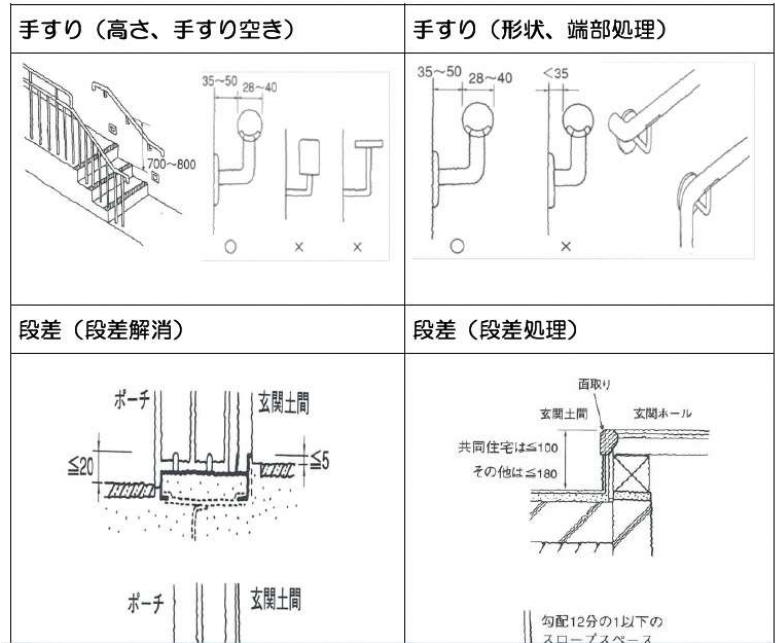
⇒ 神戸市は、市内の中小企業者を施工業者の条件としており、参考にしたい。
施工業者に対し研修等を行い、業者をリスト化し、希望する申請者に業者を紹介するような仕組み作りも検討。

審議のポイント

神戸市住宅設計基準（コーデス）抜粋

通則

段差	段差	段差解消	住戸内の戸の下枠及び床には段差を設けないこと。
	階段	仕上げ	踏面には滑りにくい床材を用いるか、又は、段鼻の踏面とほぼ同一面にノンスリップを設けること。 段鼻は、材質、色等で変化を持たせること等により、段を識別しやすいものとする。
手すり	手すり	高さ	床面又は階段の段鼻より 750 mm ± 50 mm とすること。
		形状	握りやすいように、直径が 28 mm 以上 40 mm 以下の円形のものとする。
		手すり空き	握りやすいように、壁面から手すりまで 35 mm 以上 50 mm 以下の空気を確保すること。
		端部処理	端部は、危険を避けるため、水平に延長し、壁側又は下端に折り曲げることが望ましい。



浴室	段差	段差解消	通則の規定によること。ただし、出入口には 100 mm 以下の単純段差を設けることができる。
	手すり	浴室出入口用	出入口に段差（20 mm 以下のもの及び段差解消のためのすのこをあらかじめ備えているものを除く。）がある場合にあっては、転倒を防ぐため、出入口の浴室側に、下端の高さが床面より 900 mm 程度となる位置に、長さ 600 mm 以上の縦手すりを設置すること。
		浴槽跨ぎ用	浴槽の出入り部には、転倒を防ぐため、エプロンの真上に、下端の高さが床面より 900 mm 程度となる位置に、長さ 600 mm 以上の縦手すりを設置すること。
	姿勢保持用	手すり	浴槽に姿勢保持のためのハンドグリップ又はこれと同機能のものを備えていない場合にあっては、姿勢を保持するため、浴槽の縁より高さ 100 mm 以上 150 mm 以下の位置に、長さ 600 mm 程度の水平手すりを設置すること。

※ 神戸の住宅設計基準（コーデス）（Kobe Housing Design Standard）
 “生活者にやさしいすまいづくり”という基本理念のもとで、日常生活の安全性と快適性の確保のために、平成10年に神戸市が定めた住宅のバリアフリーに関する設計基準です。
 新規に建設する住宅を対象としており、既存住宅への適用を想定した基準ではありませんが、バリアフリー改修の参考資料として有効に活用してください。

- ・神戸市を参考に熊本市も同様の設計基準を作成したい
 - ⇒ 施工品質の向上を目的としたものであるため、基準と異なる施工でも問題がなければ柔軟に対応したい。
 - ⇒ 一般の方向けに設計基準の簡易版も作成し周知を行う。