

令和2年11月13日

0～1歳児のベッドからの転落事故に御注意ください！

—頭部を負傷する事故に加え、窒息事故も報告されており、
ベビーベッドの安全基準が見直されています—

6歳以下の子どもが、主に就寝時などに大人用ベッドやベビーベッドから転落することにより負傷又は窒息する事故報告が、医療機関から消費者庁へ寄せられており、平成27年1月から令和2年9月末までに、計912件の報告がありました。中でも0歳児が534件、1歳児が160件と多くを占めていました。

数十センチメートルの高さのベッドでさえも、転落すると、頭蓋骨骨折や頭蓋内損傷のおそれがあります。また、ベッドと壁や物との間に頭が挟まれるなどして窒息するケースもあり、場合によっては命を落とす危険性があります。転落事故防止のため、0～1歳児は、大人用ベッドに寝かせるのではなく、できるだけベビーベッドに寝かせましょう。

ベビーベッドは、常に柵を上げて使用し、収納扉がロックされていることを必ず確認しましょう。なお、令和元年11月15日付けで、消費生活用製品安全法の特別特定製品であるベビーベッドの適合性検査の実施に当たり、新基準が適用されています。旧基準の製品を使用する場合は、収納部分の扉のロックが壊れていたら、直ちに使用を中止してください。

1. 事故内容

(1) 医療機関ネットワーク事業¹による事故報告件数の内訳

医療機関から消費者庁へ、平成27年1月から令和2年9月末までに寄せられた事故報告では、6歳以下の子どものベッドからの転落事故は912件で、そのうち、大人用ベッドからの転落と見られるものは722件、ベビーベッドからの転落は139件、2段以上のベッドからの転落は51件でした。さらに大人用ベッドからの転落のうち、0歳児が433件（60%）、1歳児が122件（17%）の計555件（77%）でした（図1）（参考1）。また、これ以外に同様の事故としてソファからの転落も多く報告されていました。

¹ 「医療機関ネットワーク事業」とは、参画する医療機関（令和2年10月1日時点で30機関が参画）から事故情報を収集し、再発防止にいかすことを目的とした消費者庁と独立行政法人国民生活センターとの共同事業（平成22年12月運用開始）。ただし、医療機関数は変動している。件数は本件のために消費者庁が特別に精査したものの。

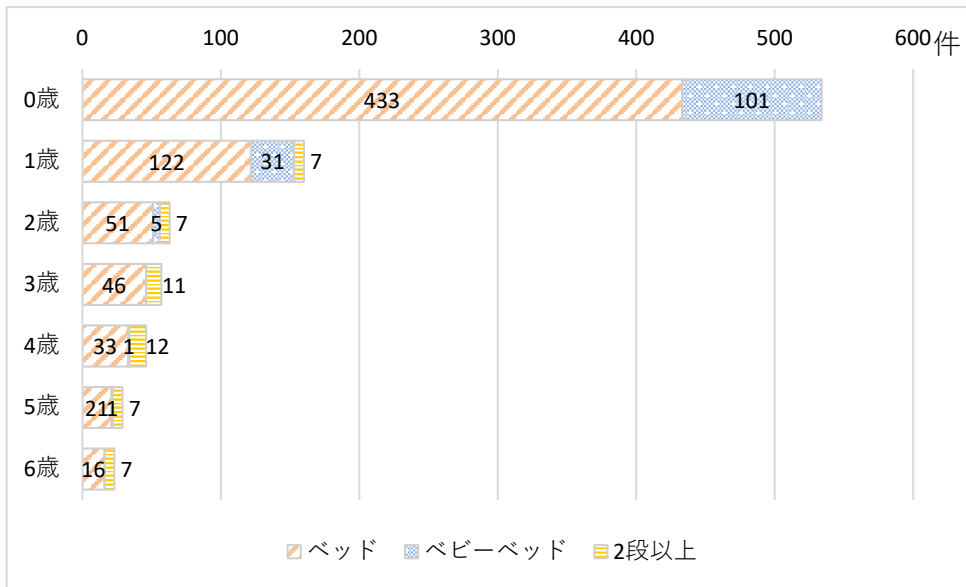


図1 6歳以下の子どものベッドからの転落事故件数

ベッドからの転落事故報告における受傷内容を見ると、擦過傷・挫傷・打撲傷・切傷等が多いものの、頭部・顔面の骨折、頭蓋内損傷が16件、頭部以外の骨折も27件発生していました。また、件数は少ないですが、窒息事故の報告もありました（図2）。

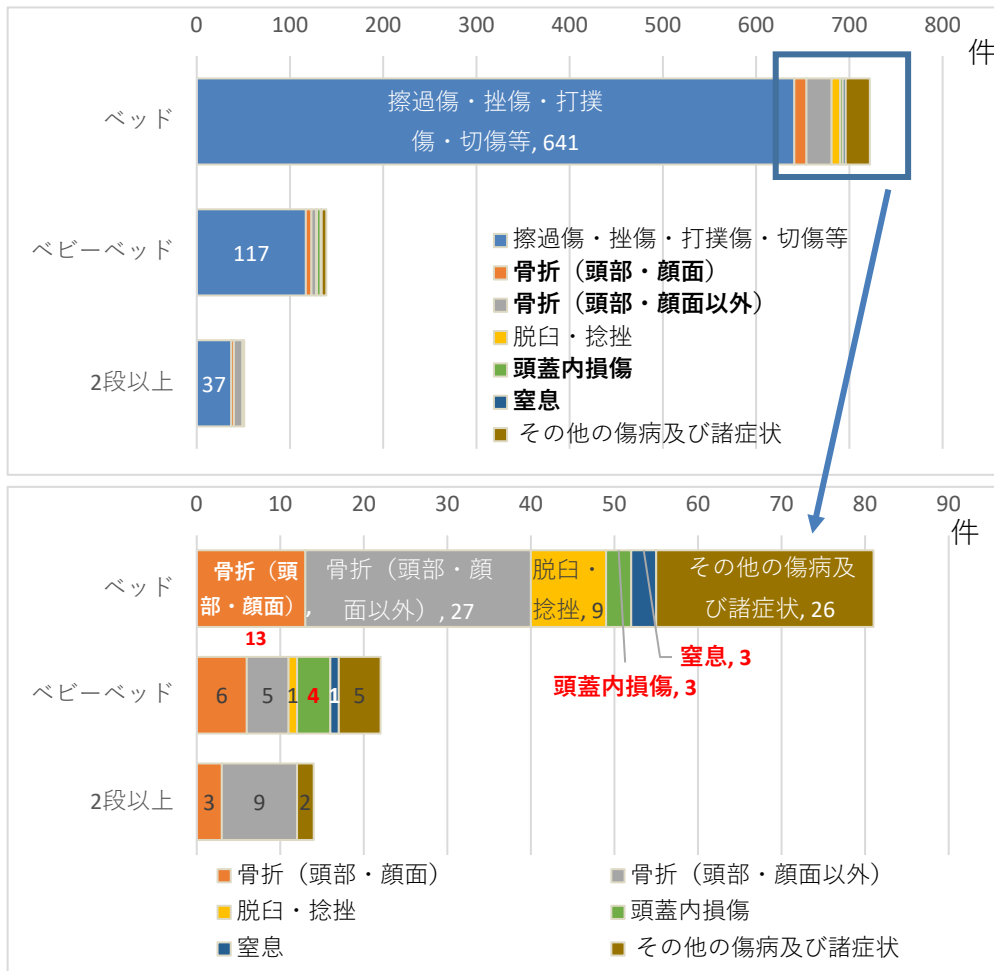


図2 ベッドからの転落による受傷内容

(2) 消費者庁に寄せられたベッドからの転落事故事例



【事例 1】

子どもを寝室の大人用ベッド（高さ 50 cm）に寝かせていて、保護者は別の部屋で洗濯物を干しに離れた。5分ほどして泣き声に気が付いて見に行くと、子どもがフローリングの床に転落し、うつぶせで泣いていた。急性硬膜外血腫、急性硬膜下血腫、頭蓋骨骨折、入院 10 日間。

（医療機関ネットワーク、事故発生：令和元年 8 月、0 歳、要入院）

【事例 2（公益社団法人日本小児科学会に寄せられた事故情報）】²

寝室で授乳後、大人用ベッド（高さ約 40cm）に一人で仰向けに寝かせていた。ベッドは子どもの頭側、右側は壁に接するように配置されており、転落防止のため、子どもの左側に枕が、足側には毛布が隙間なく積み上げてあった。親がしばらくして寝室を訪れると、足側のベッドの縁より転落し、積み上げられた毛布とベッドの間に挟まっていた。意識がなく顔色不良であったため医療施設に救急搬送され、6 日間入院。

（日本小児科学会 傷害速報、事故発生：平成 29 年 6 月、0 歳、要入院）

【事例 3】

乳児がベッド用落下防止柵とベッドの隙間に挟まった状態で発見され、死亡が確認された。当該製品は、一般家庭の室内で使用する成人用ベッド及びマットレスと併用し、生後 18 か月から 60 か月の幼児がベッドから転落等することを防止するための幼児用ベビーガードであった。

当該製品が取り付けられていたベッドは、マットレス一体型のベッドであり、当該製品のネット部とベッドの間には、約 5 cm の隙間が空いていた。

（事故情報データベース³、事故発生：平成 29 年 9 月、0 歳、死亡）

【事例 4】

ベビーベッドの柵を上げずに使用していて、80cm くらいの高さからフローリングの床に子どもが落ちてしまった。保護者は同じ部屋にいて、2 m 程度離れたところで作業をしていたが、落下した音で気が付き、見に行くと子どもが泣いていたのですぐに受診。両側頭頂骨骨折、入院 9 日間。

（医療機関ネットワーク、事故発生：令和元年 10 月、0 歳、要入院）

【事例 5】

乳児を 1 人でベビーベッドに寝かせていたところ、当該ベッドの柵とマットの間に挟まった状態で発見され、後に死亡を確認。

（事故情報データベース、令和元年 6 月、0 歳、死亡）

² 日本小児科学会 Injury Alert（傷害速報）「No. 70 ベッドガードとベッドとのすき間で発生した窒息の類似事例 2」を基に、一部記載内容を編集。

³ 「事故情報データベース」は、関係機関から「事故情報」「危険情報」を広く収集し、事故防止に役立てるために、消費者庁が独立行政法人国民生活センターと連携して運用しているデータ収集・情報提供システム（平成 22 年 4 月運用開始）。なお、事実関係及び因果関係が必ずしも確認されていない事例を含む。

(3) 厚生労働省「人口動態調査」における、ベッドからの転落に起因する死亡事故

厚生労働省「人口動態調査」の平成27年から令和元年までの5年間分の調査票情報を基に消費者庁で分析したところ、ベッドからの転落に起因すると推察される死亡事故が、25件（全て0歳児、死因内訳：窒息18件、その他7件）確認されました。

【ベッドからの転落に起因する死亡事故の状況の例】：壁とベッドの隙間に挟まれる、布団やクッション上にうつぶせになるなど顔がうずめられる、頭部がベッドの外に落ち前掛けで頸部が締まる

2. 消費者の皆様へ、事故防止のためのポイント

首がすわる、寝返りができる、ハイハイができる、つかまり立ちができる等の運動機能の発達状況に応じて、下記の点に注意しましょう。「まだ動けないはず」などと思い込んで、大人用ベッドに一人で寝かせないようにしましょう。

(1) 大人用ベッドに寝かせるのではなく、満2歳になるまでは、できるだけベビーベッドに寝かせましょう。

(2) 木製のベビーベッドを使用する場合は、

① 転落防止のため、柵は常に上げておきましょう。つかまり立ちをし始めたら、床板を最下段にして柵を高くし、子どもが乗り越えられないようにしましょう。足がかりになる物を、ベビーベッドの中に入れてください。

② 収納扉付きで床板の高さが調節できるベビーベッドの場合は、収納扉の開口部から乳幼児が転落したり、挟まって窒息したりするおそれがあります（参考2）。以下の点に注意しましょう。

1) 扉を開け閉めする都度、扉を手で引っ張るなどして、収納部分の扉のロックが掛かっていることを必ず確認してください。

扉が開かないように、収納部分の上枠と扉をひもで縛るなど、簡単に開かない工夫も有効です。

2) 扉のロックを掛けることを習慣にしましょう。

子どもの月齢が低く、床板を高くしているため収納部分の上枠より敷具が上にある場合でも、子どもが成長していくにつれて床板を下げて使用することもあるので、ロックを習慣にすることが大切です。

3) 収納部分の扉のロックが壊れていたら、直ちにベビーベッドの使用を中止してください。

③国が定めた安全基準の検査に合格した製品であることを示す、PSCマーク（参考3）が貼付されたベビーベッドを選びましょう。

（3）寝かしつけのため大人用ベッドを使用し、保護者が添い寝をする場合は、子どもを一人にせず、寝かしつけた後にできるだけ子どもをベビーベッドに移しましょう。

保護者が寝返りをしたとき等に、子どもが大人用ベッドから転落したり、保護者の身体の一部で圧迫されたりすることがあります。

（4）寝室で起きる窒息事故を防ぐために、寝室の環境に注意しましょう。

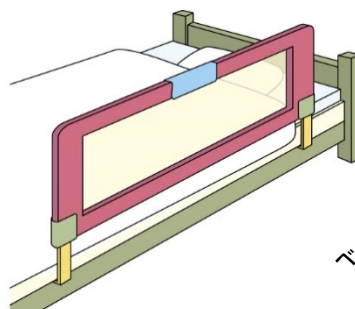
①ベッドと壁の間に隙間ができないよう、しっかりとくっつけて固定しましょう。子どもの頭や顔が挟まってしまう隙間があると、子どもが寝ている間に動き回って、転落して隙間に挟まり窒息するおそれがあります。

②ベッドの周りに、枕、毛布、クッション等を置かないようにしましょう。転落時の衝撃緩和や、隙間をなくすことが目的であっても、子どもの鼻や口を覆ってしまいます。

③大人用ベッドに取り付ける幼児用ベッドガードは、生後18か月未満の乳幼児には絶対に使用しないでください。

しっかりと固定しても、子どもが隙間に挟まるおそれがあります。製品購入前に子どもがその製品の対象月齢か確認し、購入後は使用前に、製品の取扱説明書や注意表示をよく確認しましょう。

- ・米国消費者製品安全委員会（CPSC）では、ベッドガードの使用を生後18か月から60か月（5歳）までと定めています。日本でも一般財団法人製品安全協会が定めた安全基準（SG基準）では、生後18か月未満には使用しない旨の本体表示を義務付けています。
- ・0歳児が大人用ベッドとベッドガードに挟まれて死亡する事故が平成29年度に2件発生しています。



ベッドガード製品イメージ

<参考 1> 大人用ベッドからの転落事故イメージ画像

転落事故事例の発生パターンを参考として、ダミー人形（生後6～9か月相当 身長66cm、体重8kg）を使用した転落事故のイメージ画像です。

①大人用ベッドから転落して、頭部等を受傷。



寝返り等をして、ベッドの端から転落。

転落し、頭部や身体に受傷。

②大人用ベッドから転落して、大人用ベッドの周囲に置いた毛布等の物で窒息。



寝返り等をして、ベッドの端から転落。

転落後、大人用ベッドの周囲に置いた毛布等の物と大人用ベッドの間に挟まれる（写真左）、毛布等に顔が埋もれる（同右）。

③大人用ベッドの壁側から転落して、大人用ベッドと壁の間に挟まれる。



大人用ベッドの壁側から転落。

転落後、大人用ベッドと壁の隙間に挟まれる。

事故イメージ画像撮影及び画像提供：独立行政法人国民生活センター

＜参考2＞収納扉付きで床板の高さが調節できるベビーベッドでの窒息事故再現テスト

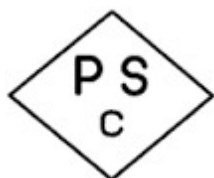
表1 再現テスト

①		<p>寝返りをした乳児の身体が接触するなどして、収納部分のロックが掛かっていない扉が開く。</p>
②		<p>ベッドの外に出た身体の一部の重みにより、ずり落ちるように、容易に腰まですり抜ける。</p>
③		<p>その後、肩まではすり抜けるが、頭部は抜けない。</p>
④		<p>後頭部が収納部分の上枠に押されたように固定され、口と鼻が敷具に押し付けられる。</p>

事故イメージ画像撮影及び画像提供：独立行政法人国民生活センター

<参考3> ベビーベッドの安全基準について

乳幼児用ベッドは、消費生活用製品安全法の特別特定製品のひとつとして指定されており、登録検査機関での検査を受け、国が定めた安全基準に適合していることを示す「PSCマーク」を付した製品でなければ、国内で販売できません。ベビーベッドに「PSCマーク」の表示があるか確認しましょう。



PSCマーク

一般消費者の生命又は身体に対して特に危害を及ぼすおそれが多いと認められる製品を特定製品とし、その中で、製造又は輸入の事業を行う者の中に一般消費者に対する危害の発生を防止するために必要な品質の確保が十分でない者がいると認められる製品を特別特定製品としています。

また、令和元年11月15日付けで、登録検査機関による適合性検査の実施に当たり、「床板を下げた時に収納スペースが生じない場合（収納部分がなくなる場合）を除き、開口部と床板の上面の間隔は85ミリメートル以下であること」が追加されました。

同日以降に製造又は輸入される製品は、経過措置期間1年間を経て順次、新基準による検査が実施されています。

ただし、経過措置期間中に製造又は輸入される製品で、かつ旧基準の製品には、「注意喚起文書（使用方法を誤ると危険であること）を一般消費者のわかりやすい箇所に当該製品と同梱すること」としているため、同文書がある場合、その注意に従って使用してください。

なお、レンタル品や中古品をお使いの方は、特に4ページの事故防止のポイント（2）②の3点を十分に注意して使用してください。



また、一般財団法人製品安全協会が定めた安全基準（SG基準）に適合するベビーベッドであることを同協会が認証した場合、SGマークを貼付することができます。万が一、SGマーク付き製品の欠陥により、人身損害が生じたと認められる場合、事故原因、被害の程度などに応じて、賠償措置が講じられます。

<参考4>

公益社団法人日本小児科学会 傷害速報

「ベッドガードとベッドとのすき間で発生した窒息」事例

<https://www.jpeds.or.jp/modules/injuryalert/index.php?did=89>

一般財団法人製品安全協会 ベッドガード使用についての注意喚起

<https://www.sg-mark.org/notice-etc> 2017年度

消費者庁注意喚起

「木製ベビーベッドの収納扉が不意に開き乳児が窒息する重大事故が発生！」

https://www.caa.go.jp/policies/policy/consumer_safety/caution/caution_025

「0～1歳児の大人用ベッドからの転落事故に御注意ください！」

https://www.caa.go.jp/policies/policy/consumer_safety/release/pdf/consumer_safety_release_171108_0001.pdf

「0歳児の就寝時の窒息死に御注意ください！」

https://www.caa.go.jp/policies/policy/consumer_safety/release/pdf/161024kouhyou_1.pdf

子ども医療電話相談事業

電話番号 #8000（全国同一の短縮ダイヤル）

小児科医師・看護師からお子さんの症状に応じた適切な対処の仕方や受診する病院などのアドバイスを受けられます。

子ども医療電話相談事業（#8000）について

<http://www.mhlw.go.jp/topics/2006/10/tp1010-3.html>

日本小児科学会「こどもの救急」ウェブサイト

<http://kodomo-gg.jp/index.php>

<本件に関する問合せ先>

消費者庁消費者安全課

TEL：03(3507)9200（直通）

FAX：03(3507)9290

URL：<https://www.caa.go.jp/>

消費者庁「子どもを事故から守る！事故防止ポータル」

https://www.caa.go.jp/policies/policy/consumer_safety/child/

「消費者庁 子どもを事故から守る！公式ツイッター」

https://twitter.com/caa_kodomo



「子ども安全メール from 消費者庁」

https://www.caa.go.jp/policies/policy/consumer_safety/child/project_001/attention/

