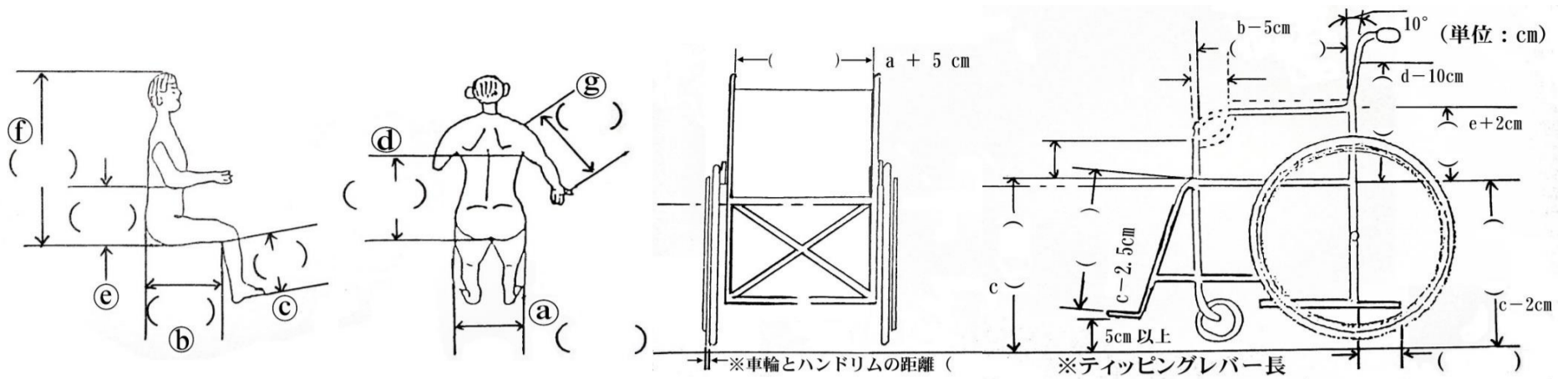


車椅子・電動車椅子 補助情報確認票

フリガナ 氏名		生年 月日	M・T S・H・R	年 月 日 (歳)
------------	--	----------	--------------	------------

《 身体計測値・車椅子採寸表 》 シート色 ()



《 付属品 》 ※番号等に○を付け、()内に個数及び場所等を記載してください。

- 1 クッション() 2 ポリエステル繊維,ウレタンフォーム等の多層構造のもの及び立体編物構造のもの ()
- 3 ゲルとウレタンフォームの組合せのもの() 4 バルブを開閉するだけで空気量を調整するもの() 5 特殊形状クッション()
- 6 特殊な空気室構造のもの() 7 フローテーションパッド() 8 背クッション() 9 クッションカバー防水()
- 10 クッション滑り止め部品 11 泥除け() 12 テーブル() 13 シートベルト(箇所・) (本)
- 14 ステッキホルダー(杖たて)() 15 スポークカバー() 16 転倒防止装置 { ()・キャスター付き折りたたみ式 () }
- 17 ガスダンパー() 18 ティルト用ガスダンパー() 19 ワイヤー() 20 成長対応型部品 21 日よけ(雨よけ)部品()
- 22 幅止め() 23 携帯用会話補助装置搭載台() 24 酸素ボンベ固定装置() 25 人工呼吸器搭載台()
- 26 栄養パック取り付け用ガードル架() 27 点滴ポール() 28 痰吸引器搭載台() 29 その他()

《 フレーム関連 》 ※その他の材質等

A 径	16	19	22	その他()mm
B 材質	鉄	ステンレス	軽合金	その他()
C その他				

《 キャスター関連 》

A 径	3	4	5	6	7	8	その他()インチ
B	ソリッド 30 屋外用キャスター(エア式等)						
C	キャスター取付部品						

《 駆動輪及び車軸関連 》

A 径	16	18	20	22	24	その他()インチ
B ホイール材質	鉄	軽合金	ステンレス	その他()		
C タイヤ	ソリッド	空気入り	31 ノーパンクタイヤ	その他()		
32 車軸位置調整部品	33 6輪型構造部品					
34 大車輪脱着ハブ()	35 ハブ取付部品()					
36 車載時固定用フック()	その他()					

《 ハンドリム関連 》

A 径	16	19	22 (片側・両側)
B 材質	ステンレス	プラスチック	鉄 軽合金
C 形状	標準		
	37 滑り止め(材質:) 38 ノブ付き(個)		
	その他()		

《 ヘッドサポート及びバックサポート関連 》

A 標準式	B 着脱式	C その他
39 ヘッドサポートベース(マルチ)	40 枕(オーダー・レディーメイト)	
41 バックサポートパイプ()	42 バックサポートパイプ取付部品()	
43 バックサポート(背当シート)	44 延長バックサポート	
45 張り調整式バックサポート	46 高さ調整式バックサポート	
47 背折れ機構部品	48 背座間角度調整部品	
49 高さ調整式手押しハンドル		

《 シート:座関連 》

標準
50 座張り調整部品 51 座奥行き調整(スライド式)部品
52 座板 その他()

《 ブレーキ関連 》

型式
レバー式 トグル式 その他()
53 キャリパーブレーキ() 54 フットブレーキ(介助者用)()
55 延長用ブレーキアーム 右(長・短) 左(長・短)

《 アームサポート関連 》

A 標準型	B デスク型	C その他()
56 高さ角度調整式()	57 高さ調整式(段階調整式)()	
58 角度調整式()	59 跳ね上げ式()	
60 脱着式()	61 拡張部品()	
62 延長部品()	その他()	

《 フットサポート関連 》 A 固定式 B 着脱式 C 折りたたみ式

材質
軽合金 プラスチック ベルト
63 フットサポート角度前後調整(前後・角度・左右)()
その他()

《 レッグサポート関連 》

固定式	64 脱着式()	65 挙上式(パッド形状)()	66 開閉挙上式(パッド形状)()	67 開閉・脱着式()
-----	-----------	------------------	--------------------	--------------

<備考>

提出日	令和 年 月 日	社名	担当者
-----	----------	----	-----

※ 補助情報を提出し、処方箋と整合性のとれた見積書を受領後に判定をおこないますので、できるだけ早く提出してください。