

垂直2段式駐輪機 上段ラックの使い方

使い方を動画でご覧いただけます▶ 

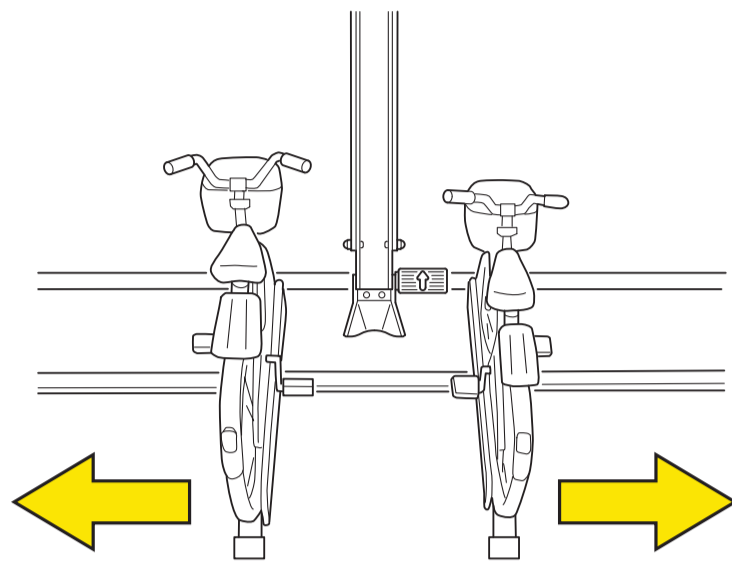
オートリターンタイプ
型式: VR-A4-R2型・R3型

住宅関連製品総合メーカー
株式会社 **ダイケン**

自転車の入れ方

操作手順

① 下段のラックを動かし、スペースを確保する

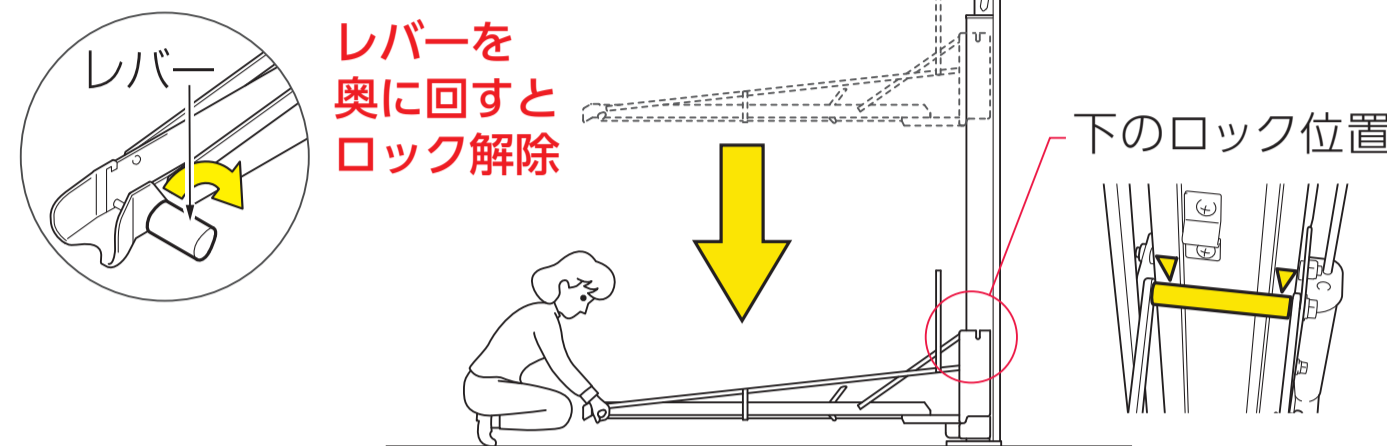


注意

- 周囲に注意して下段のラックをスライドさせてください
- 上段のラックに頭などぶつけないように注意してください

② 上段ラックのロックを解除し、下のロック位置まで降ろす

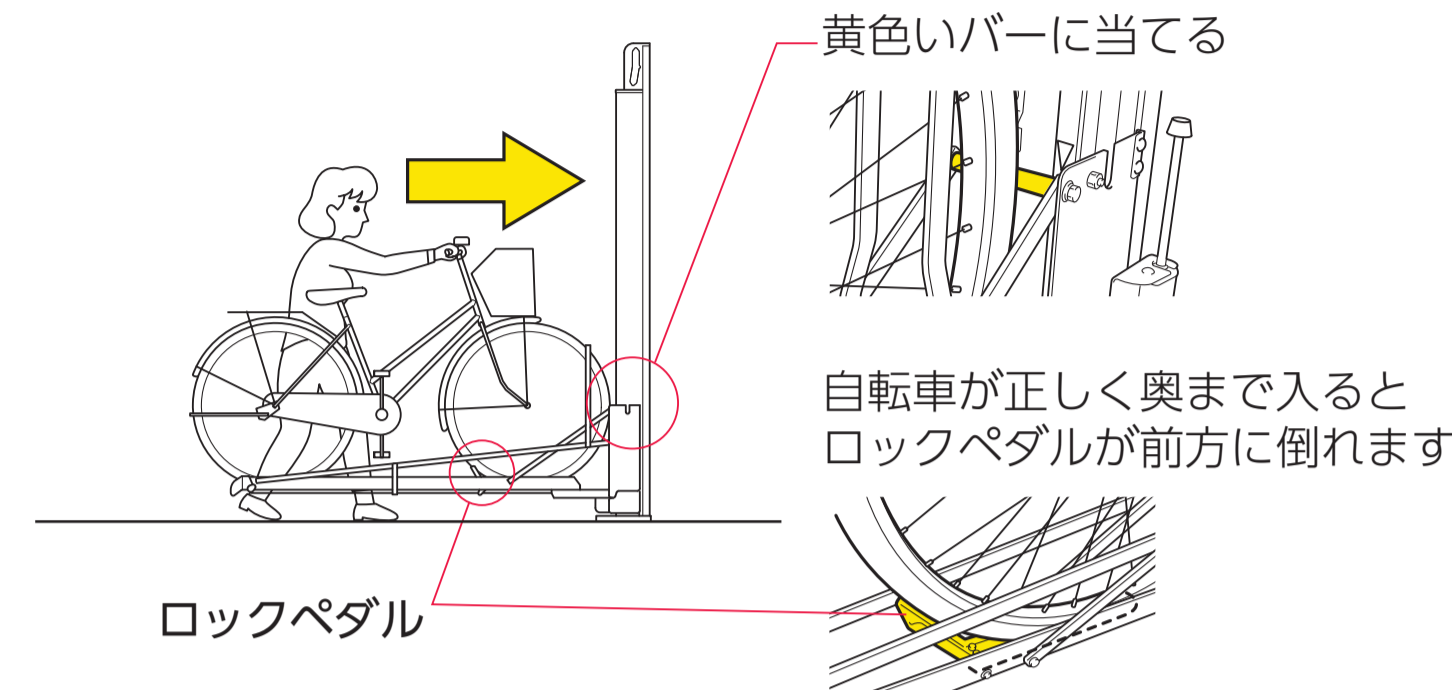
一番下まで降ろす前に必ずレバーを手前に戻してください
ロック解除のままだと下のロック位置でロックがかかります



- 叩きつけるように降ろさないでください
- 足で踏みつけたりしないでください

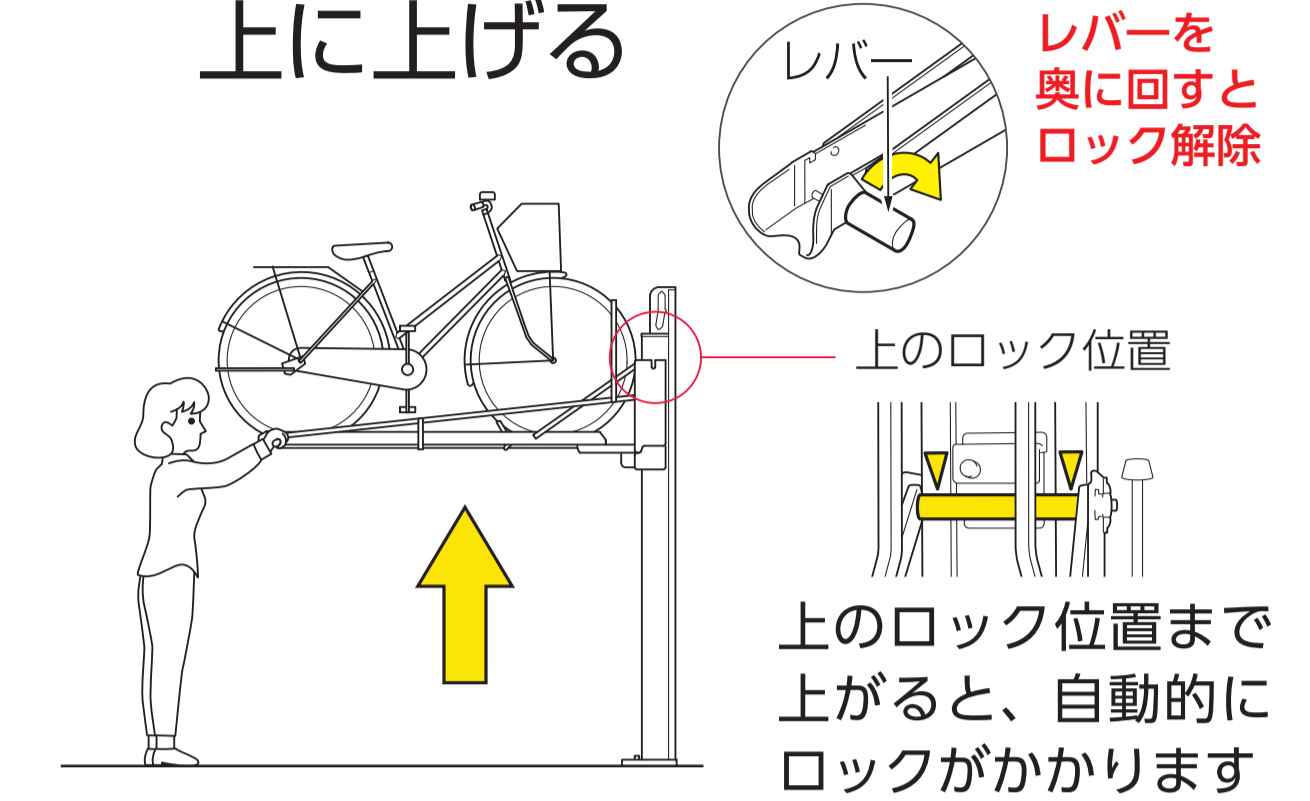
③ 自転車をラックにのせる

前輪が黄色いバーに当たるまで奥へ入れてください



- ラックにのせる前に自転車の荷物等は降ろしてください
- 自転車のスタンドは上げたままにしてください
- ラックを持ち上げる前に、自転車には必ず施錠してください

④ ロックを解除してラックを上上げる

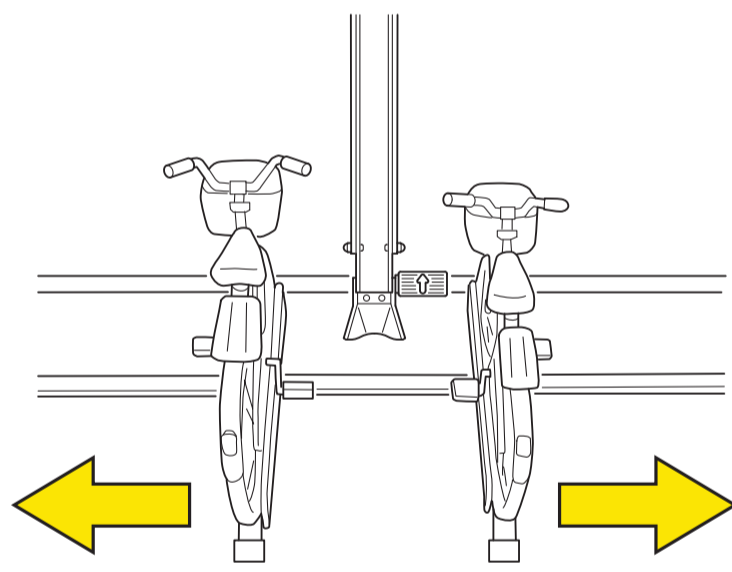


- ラックを乱暴に上げないでください

自転車の出し方

操作手順

① 下段のラックを動かし、スペースを確保する

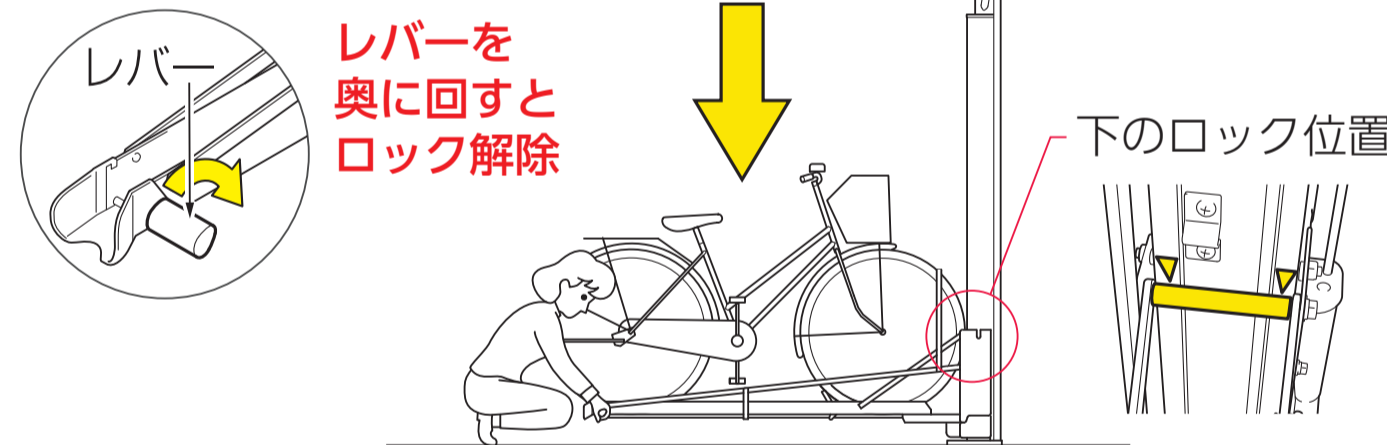


注意

- 周囲に注意して下段のラックをスライドさせてください
- 上段のラックに頭などぶつけないように注意してください

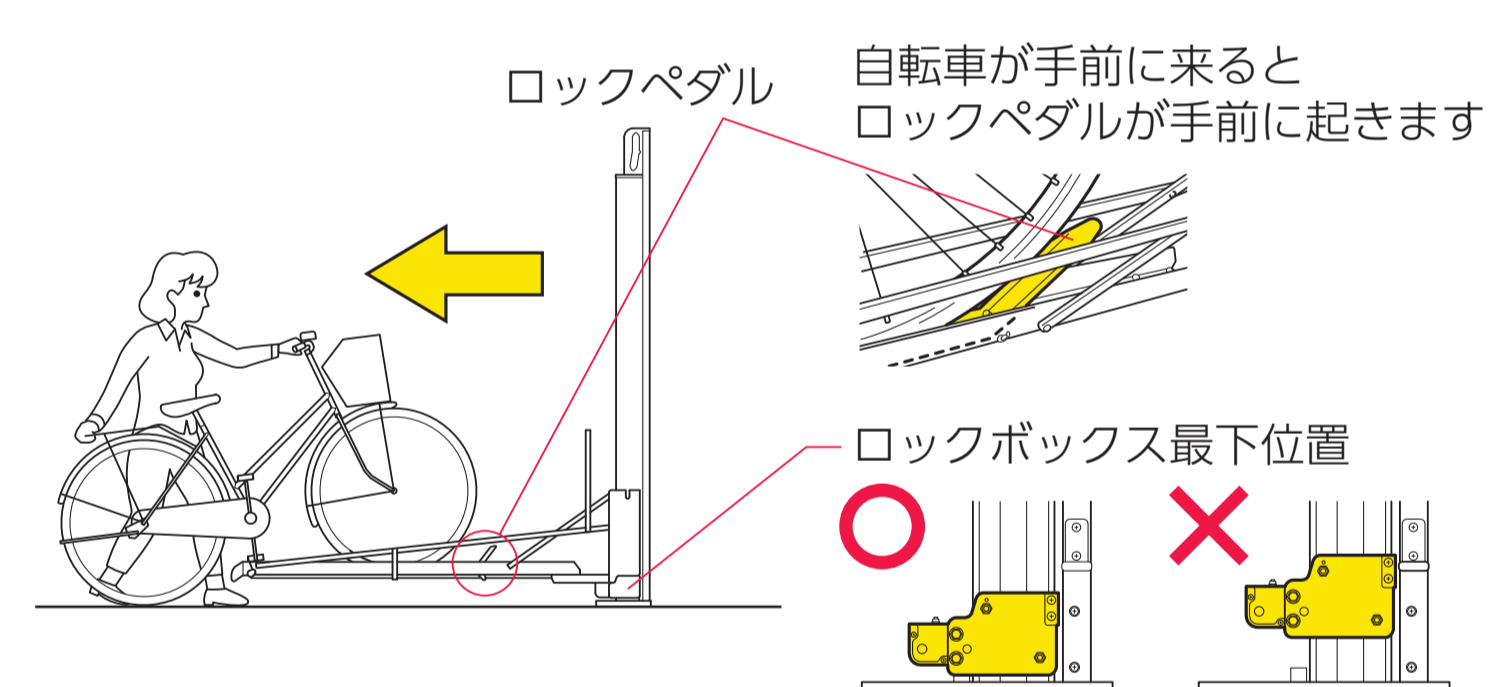
② 上段ラックのロックを解除し、下のロック位置まで降ろす

一番下まで降ろす前に必ずレバーを手前に戻してください
ロック解除のままだと下のロック位置でロックがかかります



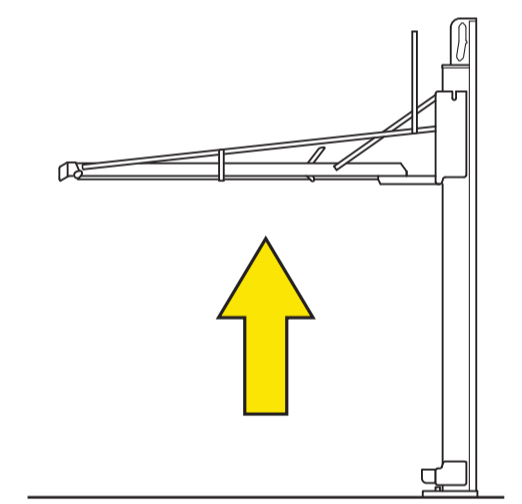
- 下のロック位置まで下げないで自転車を引き出すとラックが急激に上昇して危険です

③ 自転車をラックのレールに沿ってゆっくりと降ろす



- ロックペダルが起きた状態にならない場合、ロックボックスが最下位置から上がってしまう場合があります
その場合は管理会社や管理人の方等に連絡してください

④ ラックが自動的に上まで上がる



自転車の前輪がラックから外れるとラックは自動的に上がります。

- ラックが上まで上がったことを確認してください
- 万一ラックが上昇しない場合は、レバーを前方に回転させロックを解除して持ち上げてください

自転車の種類に合ったラベルのラックに収納してください。収納できない自転車もあります。

ラベル	青ラベルのラック	緑ラベルのラック	収納できません
	車重 14kg <-----> 23kg	23kg <-----> 30kg	
	<ul style="list-style-type: none"> • クロスバイク • マウンテンバイク • シティサイクル (22インチ以上、26インチ以下) など 	<ul style="list-style-type: none"> • シティサイクル (27インチ以上、28インチ以下) • 実用車など 	<ul style="list-style-type: none"> • 3人乗電動アシスト自転車 • 特殊自転車 • 幼児用自転車 (22インチ未満) • 折りたたみ自転車 (22インチ未満)

収納可能な自転車寸法	
タイヤ径	22~28 インチ
全長	190cm 以下
全高	110cm 以下 ※1
ハンドル幅	60cm 以下
タイヤ幅	3.5~5.5cm
※1 現場の状況により変わります	

警告

- 収納範囲を超える自転車を入れるとケガ等の危険があります
- 使用方法を誤るとケガ等の危険があります
- 駐輪場では走ったり遊んだりしないでください
- 小さなお子様から目を離さないでください
- 駐輪機の中に入らないでください (ケガをする恐れがあります)
- ラック以外の場所に自転車を入れないでください