

別記 2 3 防油堤の構造に関する基準

(昭和 52 年 11 月 14 日消防危 162 号通知 「防油堤の構造等に関する運用基準について」)

(昭和 53 年 10 月 24 日消防危第 137 号通知 「防油堤の改修等について」)

(昭和 58 年 4 月 28 日消防危第 44 号通知)

(平成 10 年 3 月 20 日消防危第 32 号通知 「防油堤の漏えい防止措置等について」)

(平成 11 年 9 月 24 日消防危第 86 号通知 「危険物規制事務に係る技術上の基準における計量単位の S I 化について」)

屋外タンク貯蔵所に設ける鉄筋コンクリート、盛土等による防油堤の構造は、次の基準によるものとする。

1 荷重

防油堤は、次に掲げる荷重に対し安定で、かつ、荷重によって生ずる応力に対して安全なものであること。

(1) 自重

自重の算出には、次の表に示す単位重量を用いること。

表 1-1 自重の算出

材 料	単位重量 (KN/m ³)	材 料	単位重量 (KN/m ³)
鋼・鋳鋼	77.0	アスファルト舗装	22.5
鉄筋 (P . S コンクリート)	24.5	砂・砂利・砕石	19.0
コンクリート	23.0	土	17.0
セメントモルタル	21.0		

この値は平均的なものであるから、現地の実状に応じて増減することができる。

(2) 土圧

土圧は、クーロンの式により算出するものとする。

(3) 液圧

ア 液圧は、次式により算出するものとする。

$$P_h = W_o \cdot h$$

P_h : 液面より深さ h (m) のところの液圧 (kN / m²)

W_o : 液の単位体積重量 (kN / m³)

h : 液面よりの深さ (m)

イ 液重量及び液圧は、液の単位体積重量を 9.8 kN / m^3 として算出するものとする。ただし、液の比重が 9.8 kN / m^3 以上の場合は、当該液の比重量によるものとする。

(4) 地震の影響

ア 地震の影響は、次の(ア)から(ウ)を考慮するものとする。

(ア) 地震時慣性力

(イ) 地震時土圧

(ウ) 地震時動液圧

イ 地震の影響を考慮するのにあたっての設計水平震度は、次式により算出するものとする。

$$K_h = 0.15 \cdot \text{①} \cdot \text{②}$$

K_h : 設計水平震度

① : 地域別補正係数は 1.00 とすること。

② : 地盤別補正係数で、表 1 - 2 によること。

: 補正係数で 1.0 とすること。ただし、防油堤内に液が存する場合は 0.5 とする。

ウ 地震時動液圧は、地表面以上に作用するものとし、次式により算出するものとする。

$$P = \frac{7}{12} K_h \cdot W_o \cdot h^2$$

$$h_g = \frac{2}{5} h$$

P：防油堤単位長さ当たり防油堤に加わる全動液圧 (kN / m)

W_o：液の単位体積重量 (kN / m³)

h：液面よりの深さ (液面から地表面までとする。) (m)

h_g：全動液圧の合力作用点の地表面からの高さ (m)

表 1 - 2 ₂ の値

地 盤 の 区 分	地盤別補正係数
第 3 紀以前の地盤 (以下この表において「岩盤」という。) 又は岩盤までの洪積層の厚さが 1 0 m 未満の地盤 (以下「一種地盤」という。)	1 . 5
岩盤までの洪積層の厚さが 1 0 m 以上の地盤又は岩盤までの沖積層の厚さが 1 0 m 未満の地盤 (以下「二種地盤」という。)	1 . 6 7
岩盤までの沖積層の厚さが 1 0 m 以上 2 5 m 未満であって、かつ、耐震設計上支持力を無視する必要があると認められる土層の厚さが 5m 未満の地盤 (以下「三種地盤」という。)	1 . 8 3
その他の地盤 (以下「四種地盤」という。)	2 . 0 0

(5) 照査荷重

照査荷重は、2 0 kN / m²の等分布荷重とし、防油堤の高さに応じ地表面から防油堤の天端までの間に地表面と平行に載荷するものとする。ただし、防油堤の高さが 3 m を超えるときは、地表面から 3 m の高さまで載荷すればよいものとする。

(6) 温度変化の影響

温度変化の影響を考慮する場合、線膨脹係数は、次の値を使用するものとする。

鋼構造の鋼材 $12 \times 10^{-6} /$

コンクリ - ト構造のコンクリ - ト、鉄筋 $10 \times 10^{-6} /$

2 材料

材料は、品質の確かめられたものであること。

(1) セメント

セメントは、JIS R5210「ポルトランドセメント」及びこれと同等以上の品質を有するものであること。

(2) 水

水は、油、酸、塩類、有機物等コンクリートの品質に悪影響を与える有害物を含んでいないこと。また、海水は用いないこと。

(3) 骨材

骨材の最大寸法は、25 mm を標準とし、清浄、強硬、かつ、耐久的で適当な粒度を有し、コンクリートの品質に悪影響を与える有害物を含んでいないこと。

(4) 鉄筋

鉄筋は、JIS G3112「鉄筋コンクリート用棒鋼」に適合するものであること。

(5) 鋼材

鋼材は、JIS G3101「一般構造用圧延鋼材」及び JIS G3106「溶接構造用圧延鋼材」に、鋼矢板は、JIS A5528

「鋼矢板」に適合するものであること。

(6) PC 鋼板

PC 鋼線及びPC 鋼より線は、JIS G3536「PC 鋼線及びPC 鋼より線」に、PC 鋼棒は、JIS G3109「PC 鋼棒」に適合するものであること。

3 許容応力度

部材は、コンクリート、鋼材の作用応力度がそれぞれの許容応力度以下になるようにすること。

(1) コンクリートの許容応力度

ア コンクリートの設計基準強度及び許容応力度は、次の表によるものであること。

表3 - 1 コンクリートの許容応力度

	鉄筋コンクリート (N/mm^2)	プレストレスト鉄筋コンクリート (N/mm^2)
設計基準強度 (c_k)	21	40
許容曲げ圧縮応力度 (c_a)	7	13
許容せん断応力度 (a)	0.7	1

イ 許容支圧応力度は、 $0.3 c_k$ 以下とすること。ただし、支圧部分に補強筋を入れる場合は、 $0.45 c_k$ 以下とすることができる。

ウ プレストレストコンクリートの許容引張応力度は、 $1.5\text{N}/\text{mm}^2$ 以下とすること。ただし、地震時及び照査荷重作用時に対しては、 $3\text{N}/\text{mm}^2$ まで割増することができる。

(2) 鉄筋の許容引張応力度

鉄筋の許容引張応力度は、次の表によること。

表3 - 2 鉄筋の許容引張応力度

材 質	許容引張応力度 (N/mm^2)
SR235	140
SD295A、SD295B	180
SD345	200

(3) 鋼材の許容応力度

鋼材の許容応力度及び鋼矢板の許容応力度は、表3 - 3、表3 - 4によるものであること。

表3 - 3 一般構造用圧延鋼材 (SS400)

許容引張応力度	$140\text{N}/\text{mm}^2$
許容圧縮応力度	$140\text{N}/\text{mm}^2$
許容曲げ応力度	$140\text{N}/\text{mm}^2$
許容せん断応力度	$80\text{N}/\text{mm}^2$

表3 - 4 鋼矢板

種 別	許容応力度 (N/mm^2)
鋼矢板 (SY295)	176

(4) PC 鋼材の許容引張応力度

プレストレストコンクリート部材内のPC鋼材の許容引張応力度は、設計荷重作用時において $0.6 p_u$ 又は $0.75 p_y$ のうち、いずれか小さい値以下とすること。

p_u : PC鋼材の引張強度

p_y : PC鋼材の降伏点応力度

降伏点応力度は、残留ひずみ 0.2% の応力度とする。

(5) 許容応力度の割増係数

前記3の(1)ア、イ、(2)及び(3)の許容応力度は、満液時におけるものとし、地震時及び照査荷重時の許容応力度は、割増係数 1.5 を乗じることができるものとする。

4 地盤

(1) 調査

土質条件の決定は、ボーリング、土質試験等の結果に基づいて行うものとする。なお、既往のデータがある場合は、これによることもできるものとする。

(2) 地盤の支持力

地盤の支持力は、次式により算出するものとする。

$$q_d = \gamma \cdot C \cdot N_c + \gamma_1 \cdot B \cdot N + \gamma_2 \cdot D_f \cdot N_q \dots \dots \text{(満液時)}$$

$$q'_d = \gamma \cdot C \cdot N_c + \gamma_1 \cdot B \cdot N + (1/2) \gamma_2 \cdot D_f \cdot N_q \dots \dots \text{(満液地震時及び照査荷重作用時には、この式を指導する。)}$$

q_d 、 q'_d : 支持力 (kN/m²)

γ 、 γ_1 、 γ_2 : 形状係数で、 $\gamma = 1.0$ 、 $\gamma_2 = 0.5$ とすること。

γ_1 : 基礎底面下にある地盤の単位体積重量 (kN/m³) (地下水位下にある場合は、水中単位体積重量をとる。)

γ_2 : 基礎底面より上方にある地盤の単位体積重量 (kN/m³) (地下水位下にある部分については、水中単位体積重量をとる。)

C : 基礎底面下にある地盤の粘着力 (kN/m²)

N_c 、 N 、 N_q : 支持力係数で次の表によるものとする。

D_f : 基礎の根入れ深さ (m)

B : 基礎幅 (m)

	N_c	N	N_q
0°	5.3	0	1.0
5°	5.3	0	1.4
10°	5.3	0	1.9
15°	6.5	1.2	2.7
20°	7.9	2.0	3.9
25°	9.9	3.3	5.6
28°	11.4	4.4	7.1
32°	20.9	10.6	14.1
36°	42.2	30.5	31.6
40°	95.7	114.0	81.2
45°	172.3		173.3
50°	347.1		414.7

: 内部摩擦角

5 鉄筋コンクリートによる防油堤

(1) 荷重の組合せ

防油堤は、次の表の荷重の組合せに対して安定で、かつ、十分な強度を有するものとする。

		満液時	地震時	照査荷重載荷時
防油堤自重（上載土砂等を含む）				
液重量				
液圧				
常時土圧				
照査荷重				
地震の影響	地震時慣性力			
	地震時土圧			
	地震時液動圧			

(2) 安定に関する安全率

防油堤は、支持力・滑動・転倒の安定に対し、それぞれ次の表の安全率を有するものとする。

	満液時	地震時及び照査荷重載荷時
支持力	3.0	1.5
滑動	1.5	1.2
転倒	1.5	1.2

鉄筋コンクリート造防油堤の安定計算において、転倒に対する抵抗モーメント及び滑動に対する水平抵抗力は、次の項目を考慮することができるものとする。

ア 抵抗モーメントと考えるもの

- (ア) 防油堤自重（上載土砂等を含む。）によるもの。
- (イ) 液重量によるもの。
- (ウ) 常時及び地震時の前面受働土圧によるもの。

イ 水平抵抗力と考えるもの。

- (ア) フーチング底面の摩擦抵抗によるもの。
- (イ) 常時及び地震時の前面受働土圧によるもの。

(3) 一般構造細目

ア 部材厚

部材厚は、場所打ちコンクリートにあつては20 cm以上、プレキャストコンクリートにあつては、15 cm以上とすること。

イ 鉄筋の直径

鉄筋の直径は、主鉄筋にあつては13 mm以上、その他の鉄筋にあつては9 mm以上とすること。

ウ かぶり

鉄筋及びPC鋼材のかぶりは5 cm以上とすること。

エ 目地等

- (ア) 防油堤には、防油堤の隅角から壁高（躯体天端からフーチング上面までの高さをいう。）のおおむね3～4倍の長さ離れた位置及びおおむね20 m以内ごとに（長さが20 m以内である辺の防油堤については、伸縮目地を設けなくてもよい。（平成10年10月13日消防危第90号質疑））伸縮目地を設けるものとし、目地部分には、銅等の金属材料の止液板を設けること。また、目地部分においては、水平方向の鉄筋を切断することなく連続して配置すること。ただし、スリッパーによる補強

措置をした場合はこの限りでない。

スリップバーによる補強方法の防油堤のうち、その全部又は一部が液状化のおそれのある地盤に設置されるものについては、別添 1 の「防油堤目地部の漏えい防止措置について」で定めるところにより、目地部の漏えい防止措置を講じること。

(イ) 防油堤は、隅角部でコンクリートを打ち継がないこと。

オ フーチング直下の基礎

防油堤フーチング直下の基礎は、厚さおおむね 50 mm 以上の基礎コンクリート（いわゆる捨てコンクリートをいう。）を打設すること。

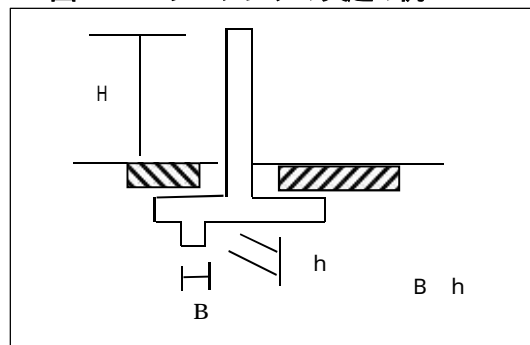
カ フーチングの突起

フーチングに突起を設ける場合の計算上有効な突起の高さは、表 5 - 1 及び図 5 - 1 によるものとする。

表 5 1 <フーチングの突起>

壁高 H (m)	突起高 h (m)
2.0 H	0.3 以下
3.0 > H > 2.0	0.4 "
H 3.0	0.5 "

<図 5 - 1 フーチングの突起の例>



キ 溝渠等

溝渠等は、防油堤の基礎に支障を生じさせるおそれのある位置に設けないこと。また、防油堤の基礎底面と地盤との間に空間を生ずるおそれがある場合は、矢板等を設けることにより液体が流出しないよう措置を講じること。

6 盛土等による防油堤

(1) 天端幅

天端幅は、1.0 m 以上とすること。

(2) 法面勾配

法面勾配は、1 : (1.2 以上) とすること。ただし、土留めの措置を講じる場合はこの限りではない。

(3) 盛土表面の保護処理

盛土表面は、コンクリート、コンクリートブロック、アスファルトモルタル、芝生等により被覆すること。

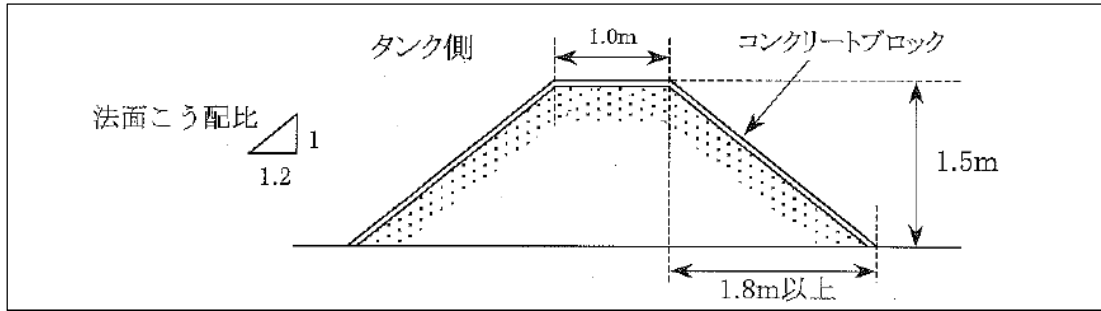
(4) 盛土材料

盛土材料は、透水性の小さい細砂、シルト等の土質を選定すること。やむを得ず透水性が大きい盛土材料を用いる場合には、防油堤の中央部に粘土、コンクリート等で造った壁を設けるか、又は盛土表面を不透水材で被覆すること。

(5) 盛土の施工

盛土は、締固めを行いながら構築すること。また、まき出し厚さは 30 cm を超えないものとし、ローラ等の締固め機械を用いて十分に締固めること。

図6-1 <盛土造防油堤の設計例>



7 防油堤の施工例

図7-1 <高さ1mの防油堤の例>

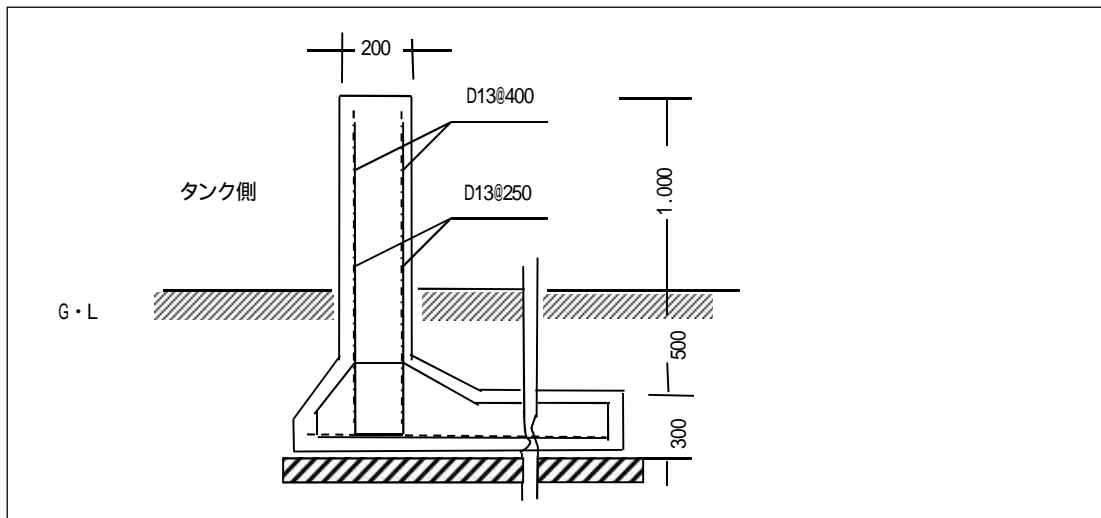


図7-2 <高さ1.5mの防油堤の例>

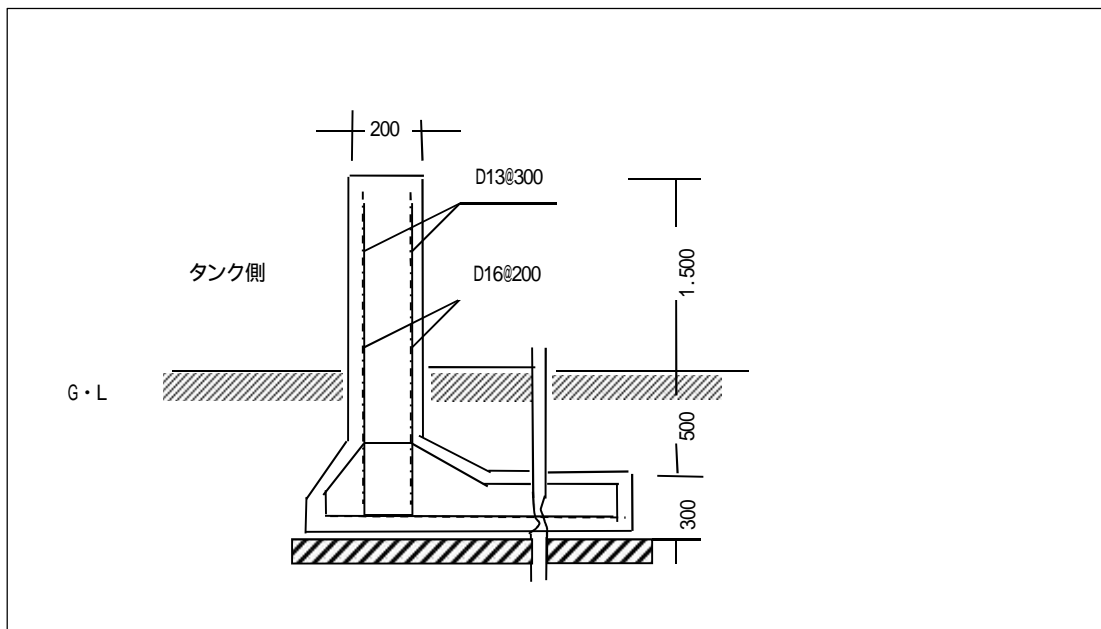


図7-3 <2.0mの防油堤の例>

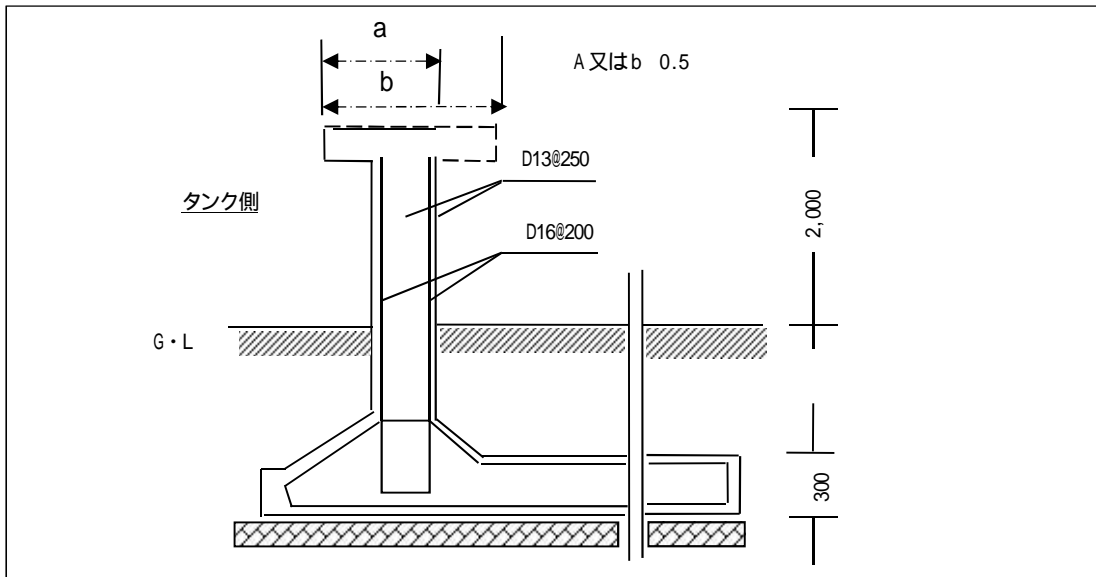
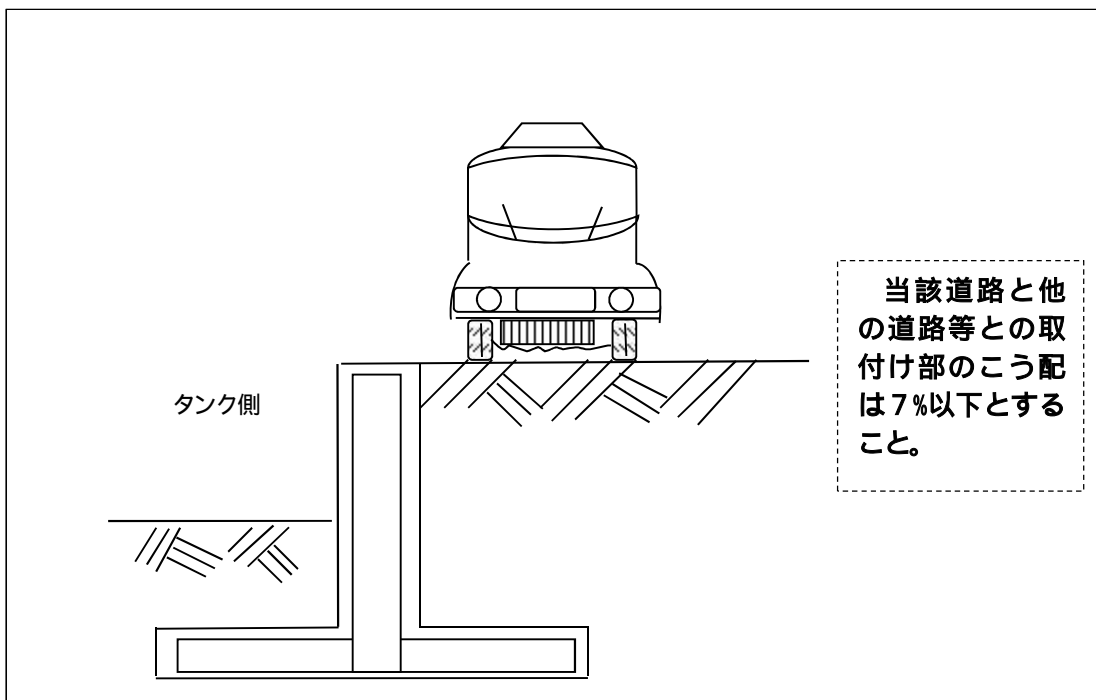


図7-4 防油堤が構内道路と共用する場合の例



8 小規模タンクのみを収納する既設防油堤の改修に関する事項

小規模タンクのみを収納する防油堤の改修にあたっては、次の何れかの方法によることができること。

- (1) 一の防油堤内に収納される小規模タンクの総容量が2,000kl未満である既設防油堤にあつては、次の継ぎかさ上げによる方法(図9-1参照)
 - ア 既設防油堤の継ぎかさ上げ高さは、20cm以下であること。
 - イ 新・旧コンクリートの接合は、下記10に準じるものであること。
- (2) 上記(1)以外の防油堤にあつては、下記10によるもの又はこれと同等以上の効力を有する方法

9 既設防油堤の利用等に関する事項

鉄筋コンクリート造の既設防油堤の改修にあたり、当該既設防油堤を利用する場合は、次によること。

- (1) 既設防油堤の健全度の確認

既設防油堤について次の健全度の確認を行うこと。

- ア 当該防油堤の完成時における設計図書等により、設計条件及び強度等を確認すること。
- イ 目視及びハンマーリング等の検査により、有害なひび割れ、コンクリートの脱落、内部の鉄筋の腐食及び膨張等の欠陥の有無を確認すること。
- ウ 当該防油堤の延長20mから30mにつき二以上の箇所について、強度試験を行うことにより、コンクリートの圧縮強度を確認すること。

(2) 既設防油堤の利用

既設防油堤を改修防油堤の一部として利用する場合は、次によること。

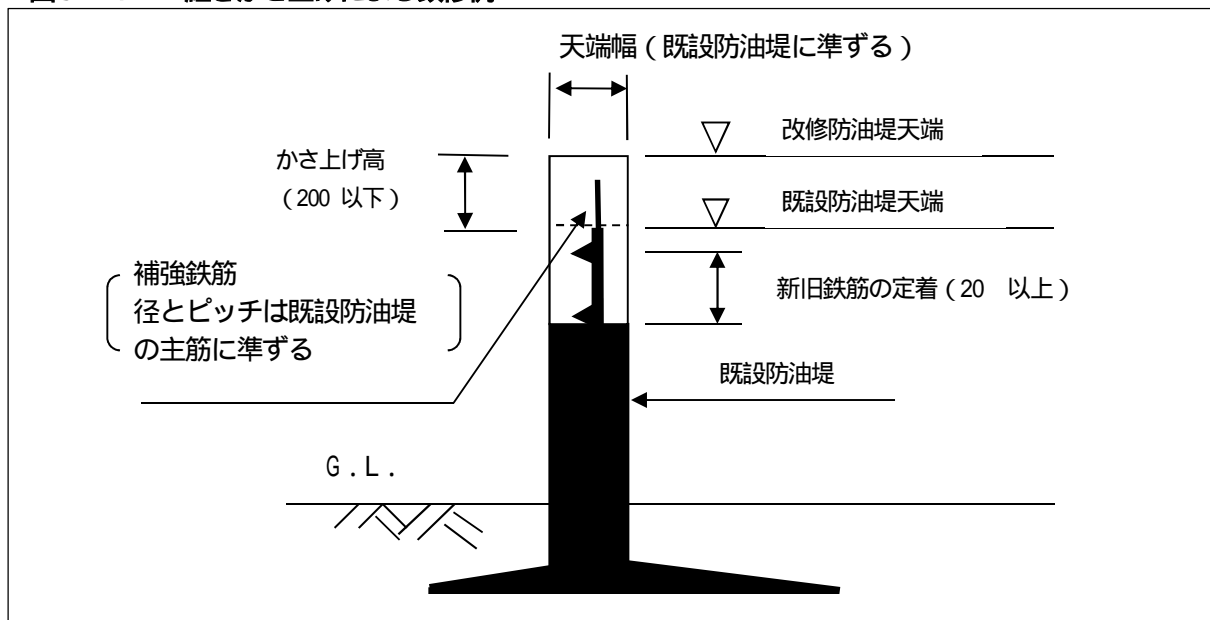
- ア 既設防油堤は、有害なひび割れ、コンクリートの脱落及び内部の鉄筋の腐食、膨張等の欠陥を有しないものであること。
- イ 上記(1)イにより有害なひび割れ、コンクリートの脱落及び内部の鉄筋の腐食、膨張等の欠陥が認められたものを利用する場合は、当該部分について、健全なコンクリート表面が露出するまではつり、かつ、必要に応じて補強鉄筋を設ける等の措置を講じること。
- ウ 上記(1)ウのコンクリートの強度試験の結果、おおむね20mから30mの間隔ごとの平均圧縮強度が 15 N/mm^2 以上であること。

(3) 新・旧コンクリートの接合方法

新・旧コンクリートの接合方法は、次のいずれかの方法又はこれらの組み合わせにより曲げ及びせん断に対して十分な強度を有するように行うこと。

- ア コンクリートの付着による方法
- イ 補強鋼材（ジベル、ボルト等）による方法
- ウ コンクリートのほぞ等による方法
- エ 上記ア～ウ以外のその他の方法

図9 - 1 <継ぎかさ上げによる改修例>



10 二次防油堤の構造指針

- (1) 本指針は、二次防油堤について適用するものとする。

二次防油堤は、鉄筋コンクリート、盛土等によるものとし、その構造は次によるものとする。

ア 鉄筋コンクリートによる場合（図10 - 1参照）

- (ア) 高さは、0.3m以上とすること。
- (イ) 壁厚は、0.15m以上とすること。

- (ウ) 鉄筋は、JIS G3112「鉄筋コンクリート用棒鋼」に適合するものとし、当該鉄筋の許容引張応力度は次の表の値によるものとする。

表 10 - 1 <許容引張応力度>

材 質	許容引張応力度 (N / mm ²)
SR235	1 4 0
SD295A、SD295B	1 8 0

- (I) コンクリートの設計基準強度及び許容応力度は次の表の値によるものとする。

表 10 - 2 <設計基準強度及び許容応力度>

	鉄筋コンクリート (N / mm ²)
設計基準強度 (c k)	21
許容曲げ圧縮応力度 (c a)	7

- (オ) 鉄筋の直径は、9 mm以上とすること。
- (カ) 鉄筋のかぶり厚は、5 cm以上とすること。
- (キ) 二次防油堤にはおおむね 20m ごとに伸縮目地を設けるものとし、目地部分には銅等の金属材料の止水板を設けること。また、目地部分においては、水平方向の鉄筋は切断することなく連続して配置するか、又はスリップバー等を設けること。
- (ク) 溝渠等は、防油堤の基礎に支障を生じさせるおそれのある位置に設けないこと。また、防油堤の基礎底面と地盤との間に空間を生ずるおそれがある場合は、矢板等を設けることにより液体が流出しないよう措置を講じること。
- イ 盛土等による場合
- (ア) 高さは、0.5 m以上とすること。
- (イ) 天端幅は、おおむね 1.0 mとすること。
- (ウ) 法面勾配は、1 : (1.2 以上) とすること。
- (I) 盛土表面は、コンクリート、コンクリートブロック、アスファルトモルタル、芝生等により被覆すること。
- (オ) 盛土材料は、透水性の小さな細砂、シルト等の土質を選定すること。やむを得ず透水性が大きい盛土材料を用いる場合には、防油堤の中央部に粘土、コンクリート等で造った壁を設けるか、又は盛土表面を不透水材で被覆すること。
- (カ) 盛土は、締固めを行いながら構築すること。また、まき出し厚さは、30 cmを超えないものとし、ロ - ラ等の締固め機械を用いて十分に締め固めること。

図10-1 <二次防油堤の構造例>

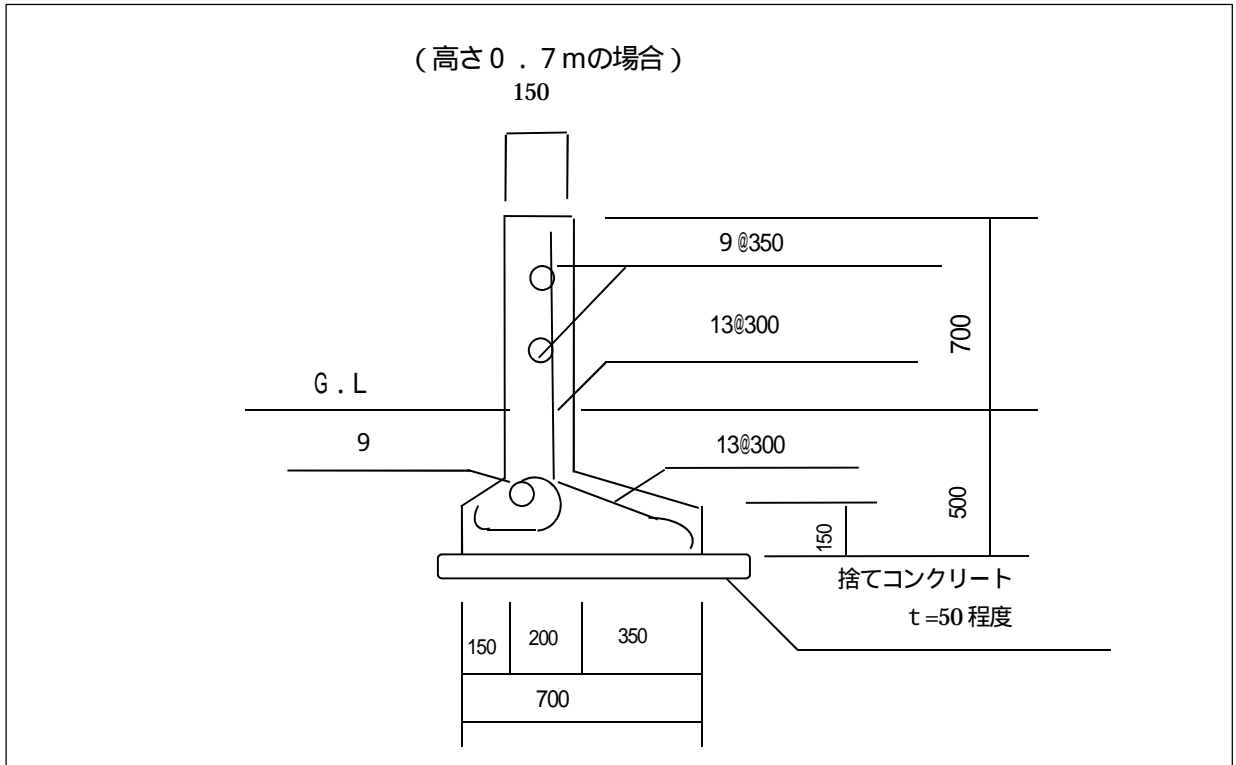
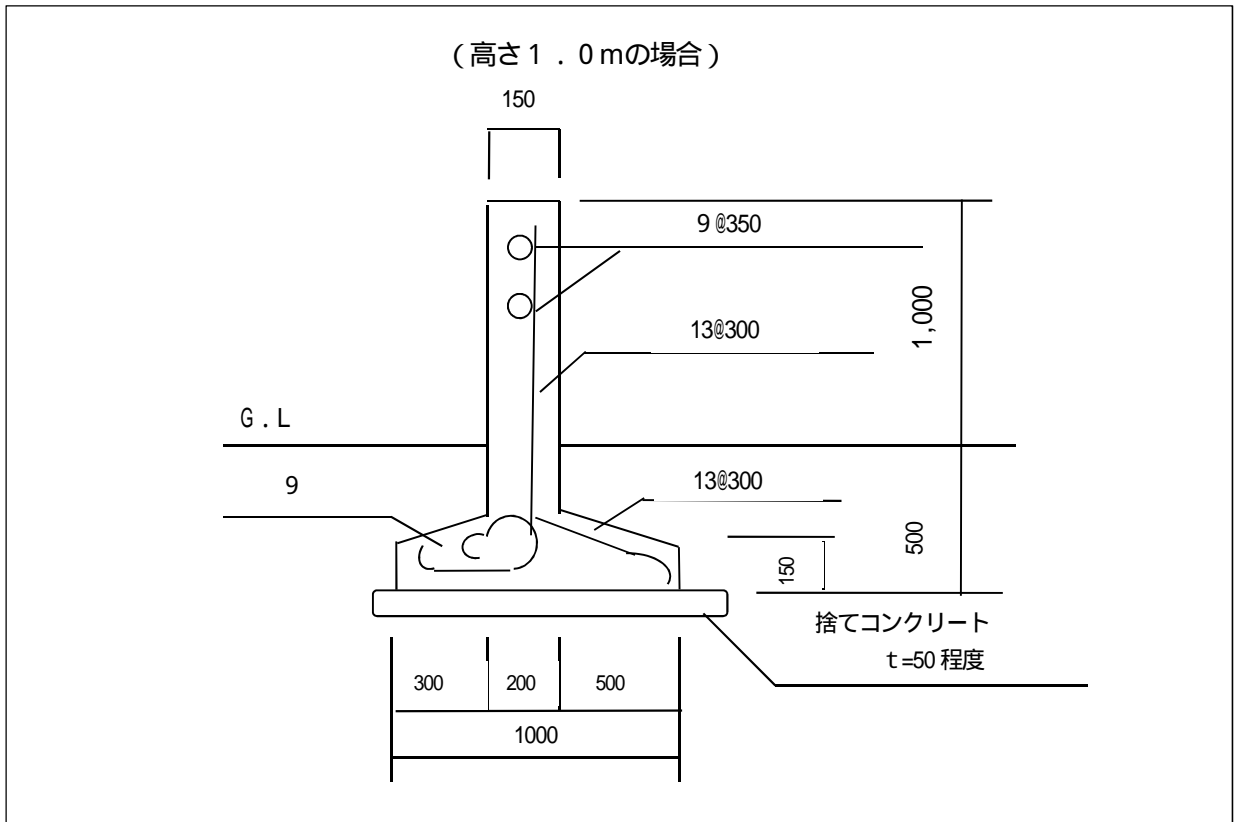


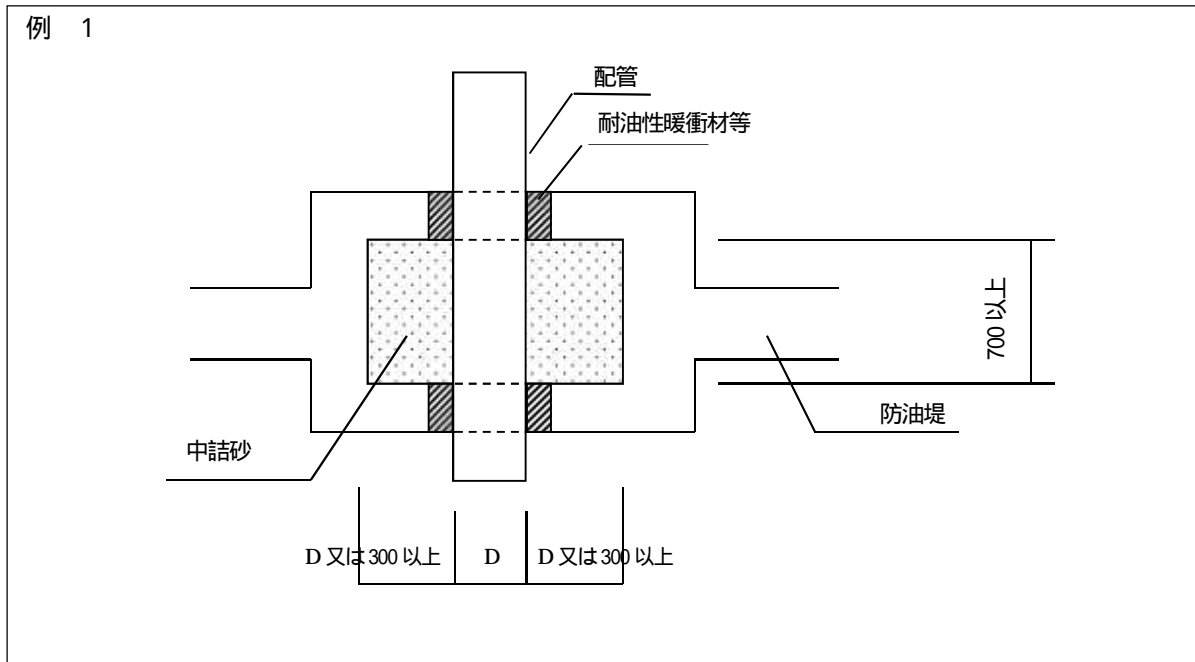
図10-1 <二次防油堤の構造例>

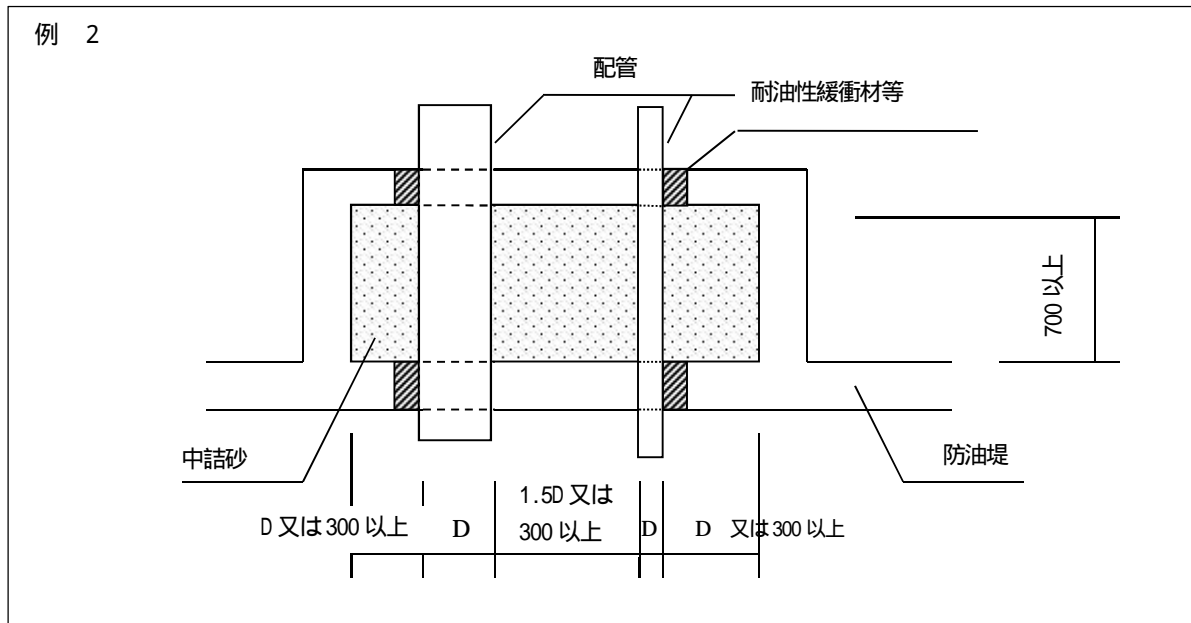


11 配管貫通部の保護措置

- (1) 防油堤を貫通させて設ける配管は、次により配置すること。
 - ア 防油堤の一の箇所において、二以上の配管が貫通する場合における配管相互の間隔は、隣接する配管のうちその管径の大きい配管の直径の1.5倍以上で、かつ、特定屋外貯蔵タンクを収納する防油堤にあっては0.3m以上、小規模タンクのみを収納する防油堤にあっては0.2m以上とすること。
 なお、配管の管径が100mm以上のものには0.3m以上とするよう指導する。
 - イ 防油堤を貫通する配管は、原則として防油堤と直交するように配置すること。
- (2) 防油堤の補強は、次により行うこと。
 - ア 鉄筋コンクリート造防油堤の配管貫通箇所は、直径9mm以上の補強鉄筋を用いて補強すること。
 - イ 鉄筋コンクリート造防油堤の配管貫通部には、耐油性を有する緩衝材等を充てんすること。
- (3) 鉄筋コンクリートにより防油堤の配管貫通箇所の保護措置を行う場合は、次に掲げる鉄筋コンクリートの壁体（以下「保護堤」という。）で囲む措置又はこれと同等以上の効果を有する措置を講じること（**図11-1**）。
 - ア 保護堤は、当該保護堤の設置にかかる防油堤の強度と同等以上の強度を有するものであること。
 - イ 保護堤の配管貫通箇所は、前記(2)アの補強を行うこと。
 - ウ 保護堤の配管貫通部には、前記(2)イの措置を講じること。
 - エ 保護堤を貫通する配管相互の間隔は、前記(1)アに準ずること。
 - オ 保護堤と配管との間隔は、保護堤に最も近接して配置される配管の直径以上で、かつ、0.3m以上とすること。
 - カ 保護堤内は、土砂による中詰めを行うこと。
 - キ 保護堤内の土砂の表面は、アスファルトモルタル等の不透水材で被覆すること。

図11-1 <鉄筋コンクリートによる配管貫通部の保護措置の例>

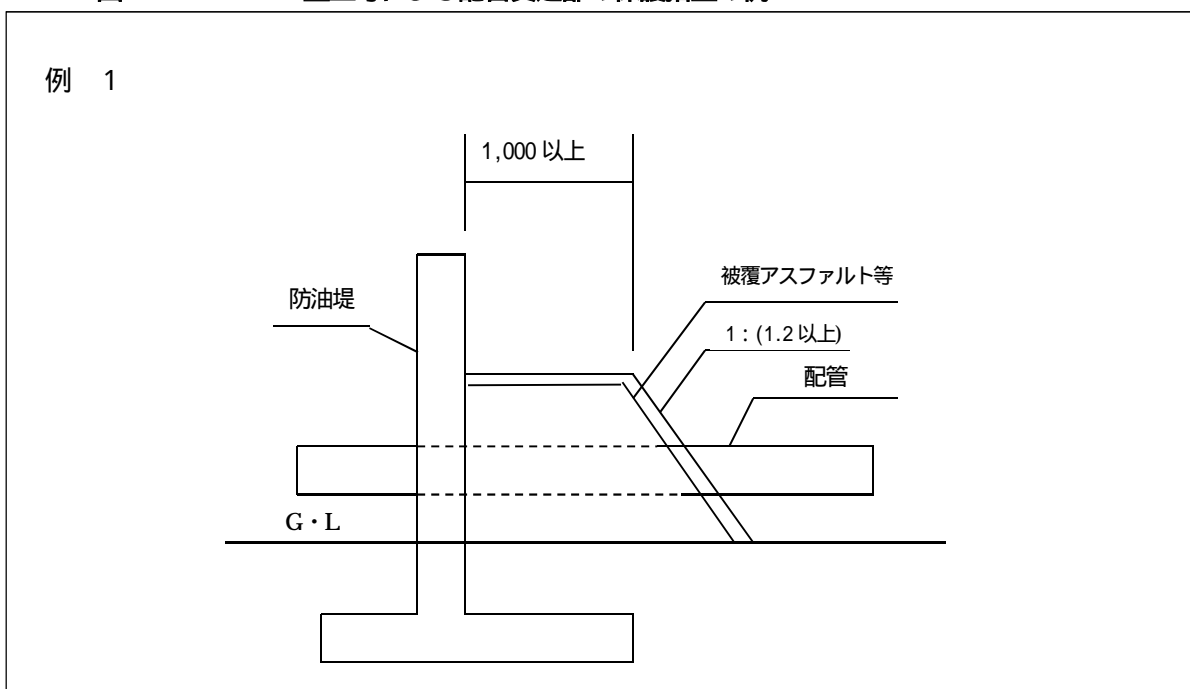




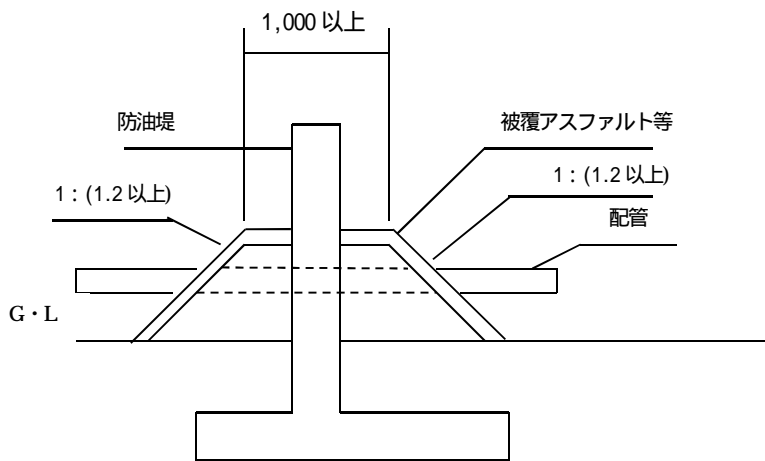
(4) 盛土により防油堤の配管貫通箇所の保護措置を行う場合は、次によること(図11-2参照)。

- ア 防油堤の配管貫通箇所の保護のための盛土(以下「保護盛土」という。)は、防油堤内又は防油堤外のいずれか一方の側若しくは両方の側に設けるものとする。
- イ 保護盛土の天端幅は1.0mとし、法面勾配は1:(1.2以上)とする。
- ウ 保護盛土の材料は、透水性の小さい土質を選定すること。
- エ 保護盛土の表面は、コンクリート、コンクリートブロック、アスファルトモルタル、芝生等により被覆するものとする。

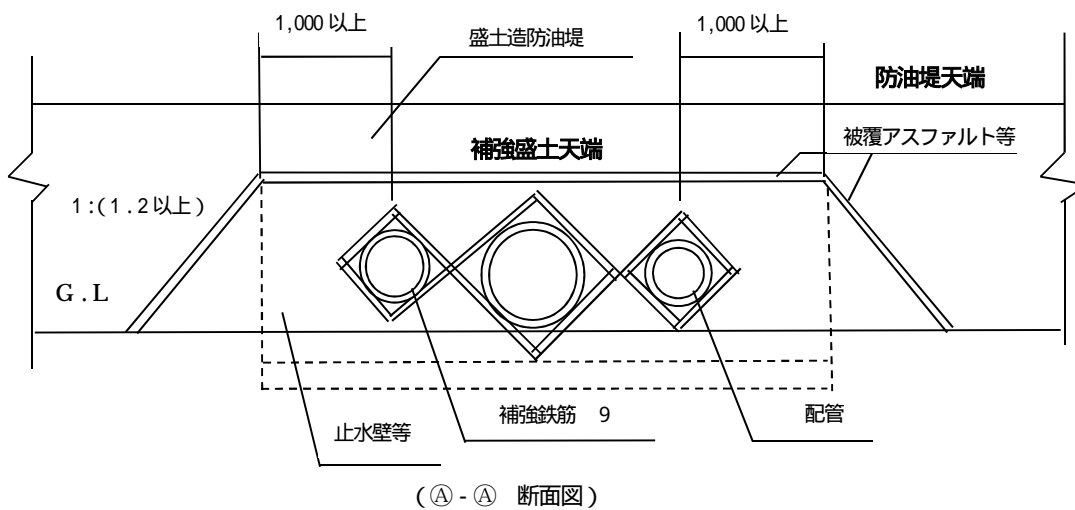
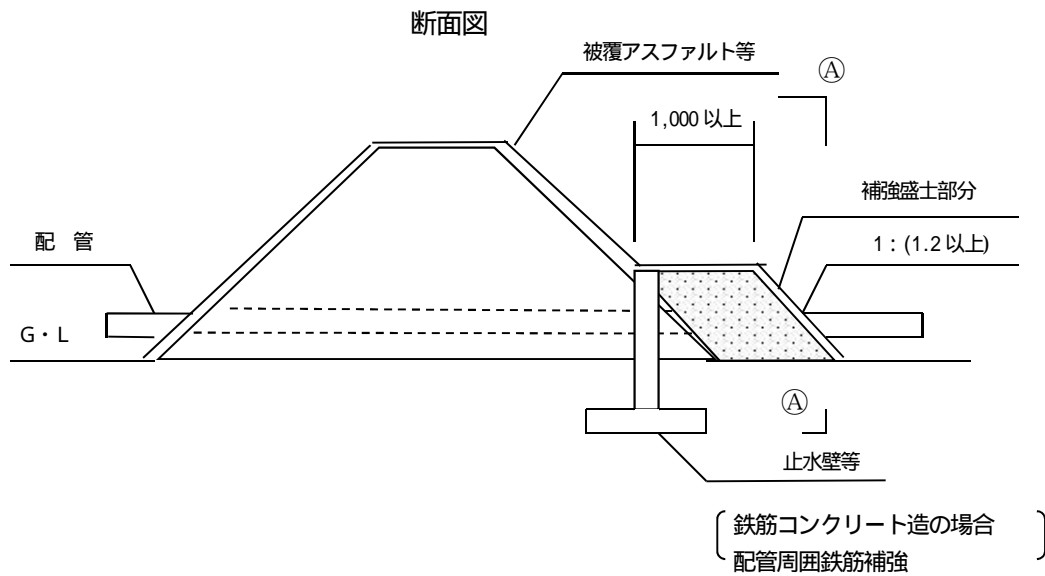
図11-2 <盛土等による配管貫通部の保護措置の例>



例 2



例 3

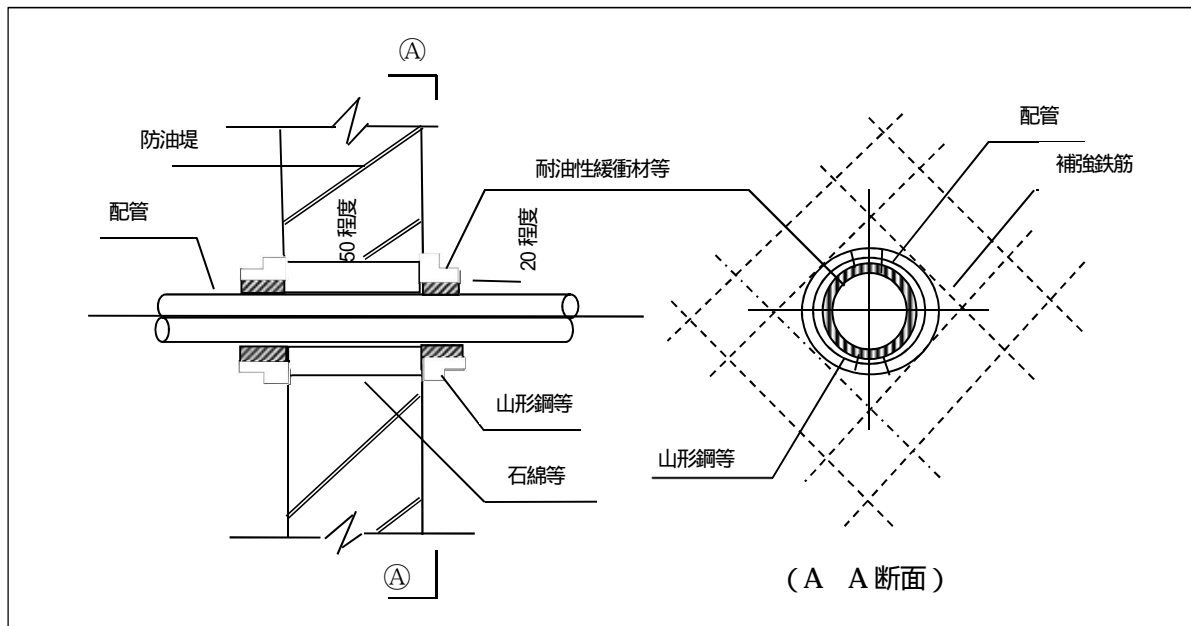


(5) 小口径配管（呼び径が100A（4B）以下のもの）の防油堤貫通部の保護措置は、次に掲げる方法又はこれと同等以上の効果を有する方法により行うこと（図11-3参照）。

ア 防油堤の配管貫通部には、耐油性緩衝材等を充てんとともに配管貫通部の両側を金具等により固定すること。

イ 配管貫通箇所は、直径9mm以上の補強鉄筋を用いて補強するとともに、必要に応じて当該箇所の防油堤の断面を増す等の措置を講じること。

図11-3 <小口径配管貫通部の保護措置の例>



12 防油堤の地表面下の地盤の部分を管渠等が横断する箇所の措置について

防油堤の地表面下の地盤の部分を管渠等が横断する箇所の漏出防止措置等は、次によるものとする。

(1) 防油堤の地表面下の地盤の部分を横断して入出荷用配管、消火用配管、排水用管、電線路、連結工用函渠等のうち呼び径が40Aを超えるもの（以下「管渠等」という。）を設けないこと。ただし、次に掲げる措置を講じた場合は必要最小限の管渠等に限り防油堤の地表面下の地盤の部分を横断して設置することができるものであること。

なお、この場合においては、(2)ア又はイの措置を併せて実施することが望ましいものであること。

ア 管渠等は防油堤築造前に埋設すること。

イ 鉄筋コンクリート造防油堤にあってはその壁内面から、盛土造防油堤にあってはその表のり尻からそれぞれ4m以上、及び鉄筋コンクリート造防油堤にあってはそのフーチング外端から、盛土造防油堤にあってはその裏のり尻から1m以上の範囲について次の要領で埋戻しを行うこと（図12-1参照）。

(ア) 良質な埋戻し材料を用い適切な機械で十分な締固めを行うこと。なお、埋設した管渠等の周囲は、特に念入りに締固めを行うこと。

(イ) 平坦に敷きならし、一層ごとの締固め厚さはおおむね20cm以下とすること。

(2) 既設の防油堤の地表面下の地盤の部分を横断して新たに管渠等を設置することはできないものであること。ただし、(1)イに準じて埋戻しを行い、かつ、管渠等が横断する部分又はその上部地表面に次のうちいずれか適切な措置を講じた場合は必要最小限の管渠等に限り防油堤の地表面下の地盤の部分を横断して設置することができるものであること。

ア 遮水壁の設置 (図 1 2 - 2 参照)

遮水壁は次によること。

- (ア) 遮水壁は矢板 (鋼製又はプレキャストコンクリート製) 又は現場打ちコンクリートで造ること。
- (イ) 遮水壁の施工範囲は、管渠等の外端から左右にあっては 2 m 以上、下方にあっては 1 m 以上、上方にあっては地表面まで (鉄筋コンクリート造防油堤のフーチングに遮水壁を緊結する場合にはフーチングの位置まで) とすること。
- (ウ) 遮水壁の上端部と防油堤との間の地表面は、厚さ 1 0 c m 以上の耐油性の不透水性材料で覆うこと。
- (エ) 遮水壁を現場打ちコンクリートにより造る場合は、当該遮水壁の厚さを 1 0 c m 以上とすること。

イ ブランケットの設置 (図 1 2 - 3 参照)

ブランケットは次によること。

- (ア) ブランケットは耐油性の不透水性材料で造ること。
 - (イ) ブランケットの施工範囲は、管渠等の地表面上への投影面の外端から左右それぞれ 2 m 以上、防油堤の壁内面から、盛土造防油堤にあってはその表のり尻からそれぞれ 4 m 以上とすること。
 - (ウ) ブランケットの厚さは 1 0 c m 以上とすること。
 - (エ) ブランケットの施工は、当該ブランケットにより覆われることとなる地表面及びその付近の転圧を十分に行った後に行うこと。
- (3) 防油堤の地表面下の地盤の部分を横断して既に管渠等が埋設されている場合及び既に管渠等が埋設されている部分の上部に新たに防油堤を設置する場合にあっては、(2)ア又はイの措置のうちいずれか適当な措置を行うこと。
- (4) 管渠等が防油堤の地表面下の地盤の部分を横断していない箇所であっても防油堤の基礎等の部分で多分に危険物が漏えいするおそれのある部分にあっては、当該箇所について(2)ア又はイの措置のうちいずれか適当な措置又はこれらと同等の効力を有することとなる措置を講じることが望ましいものであること。

図 1 2 - 1 <防油堤築造前に埋設する管きよ等の埋戻し要領>

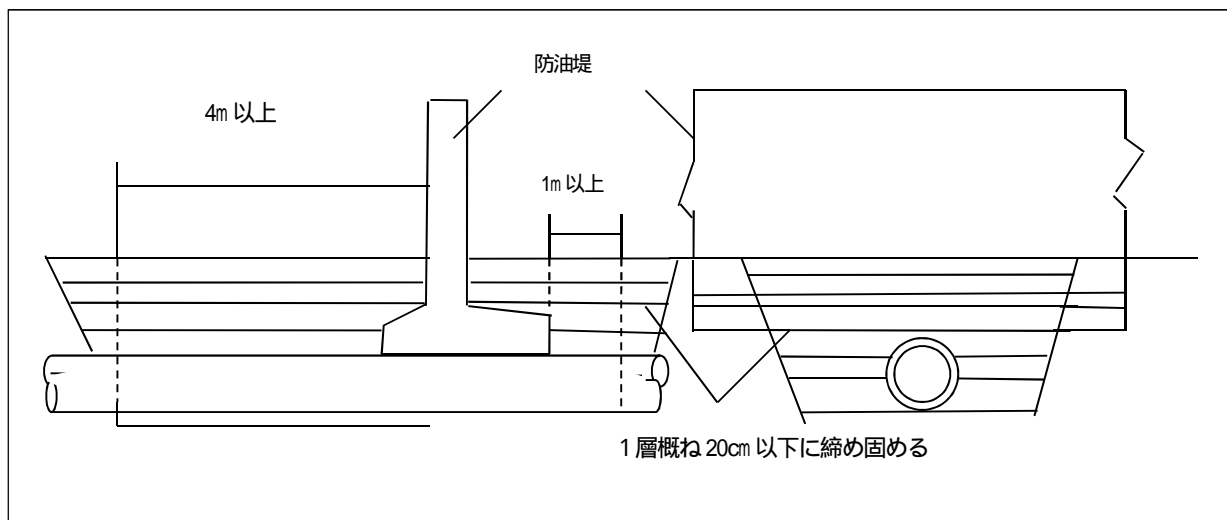


図 1 2 - 2 <遮水壁の設置>

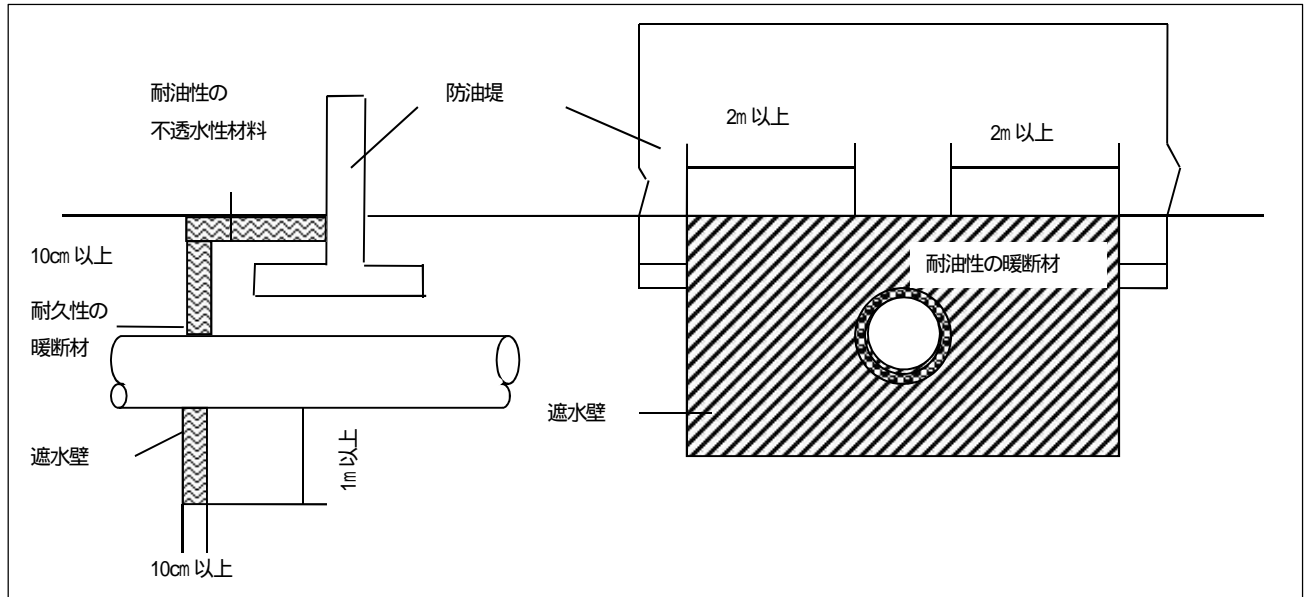
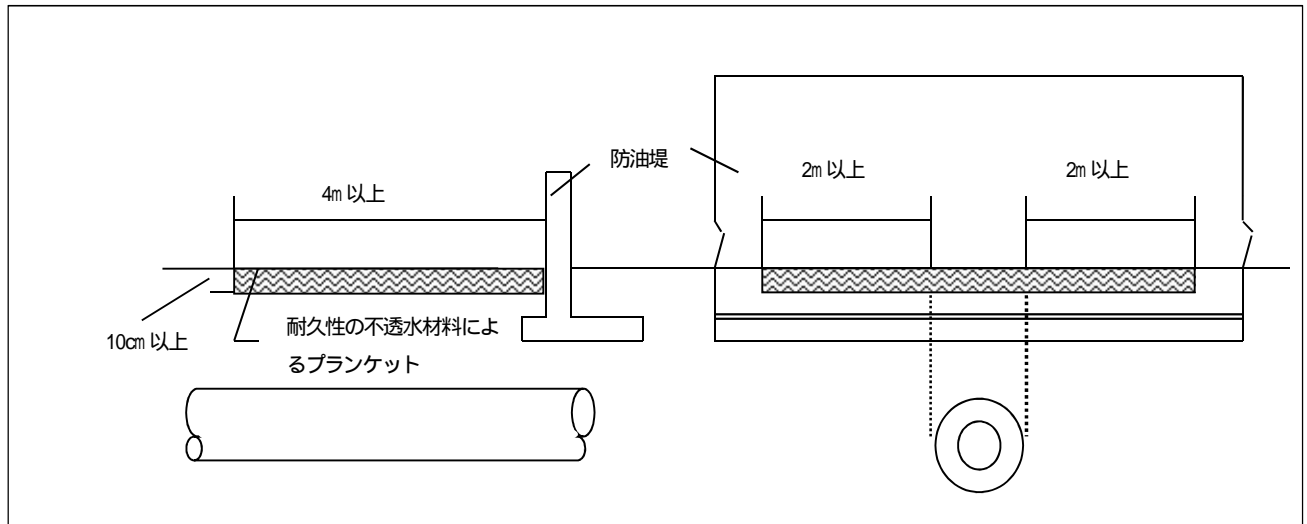


図 1 2 - 3 <ブランケットの設置>

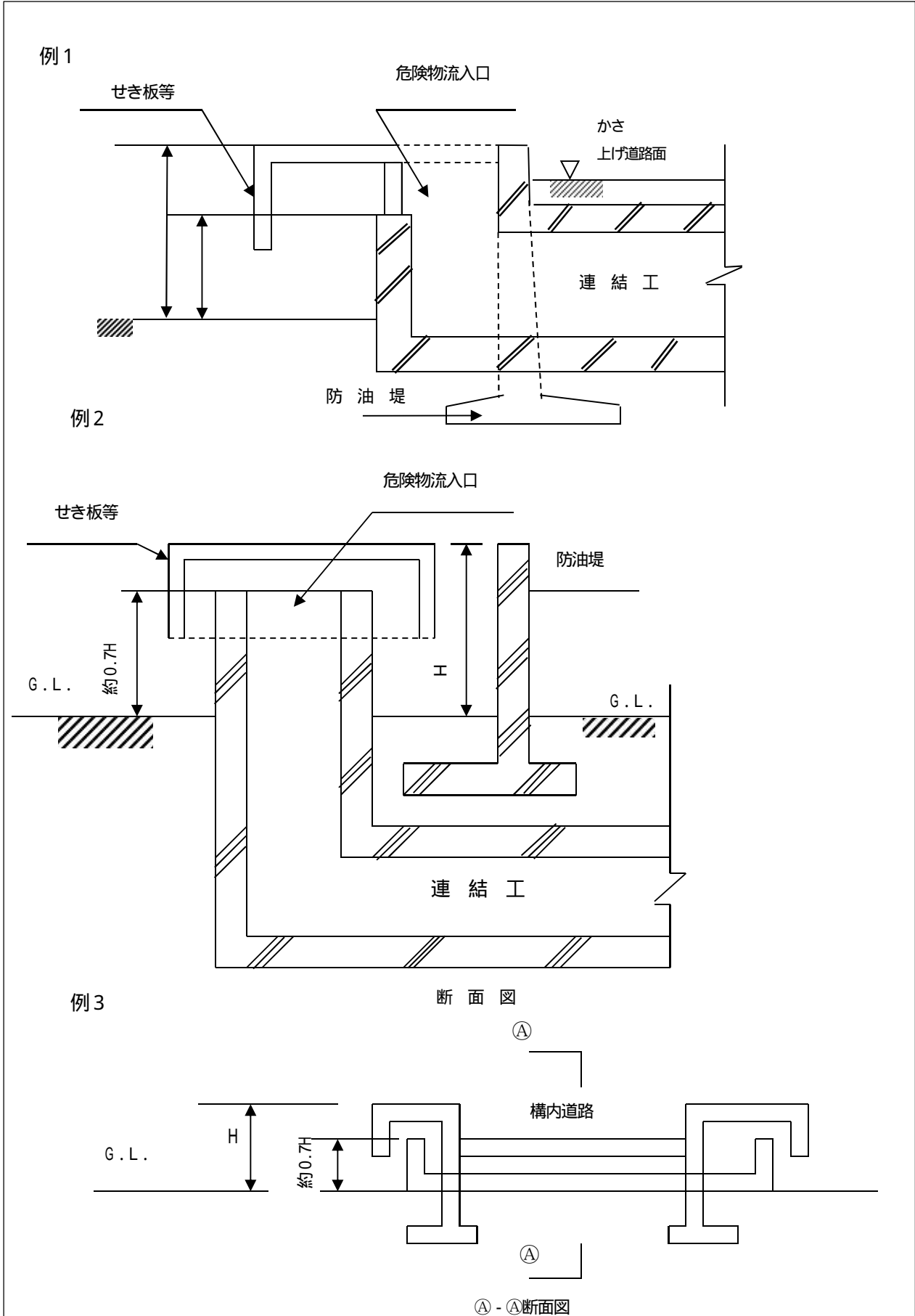


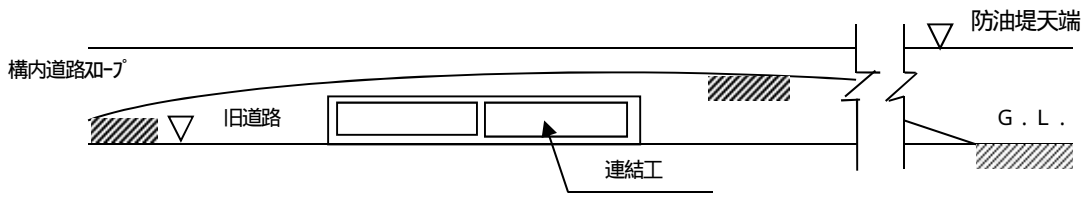
13 連結工の構造指針

連結工は、鋼、鉄筋コンクリート等によるものとし、その構造は次によるものとする(図 1 3 - 1 参照)。

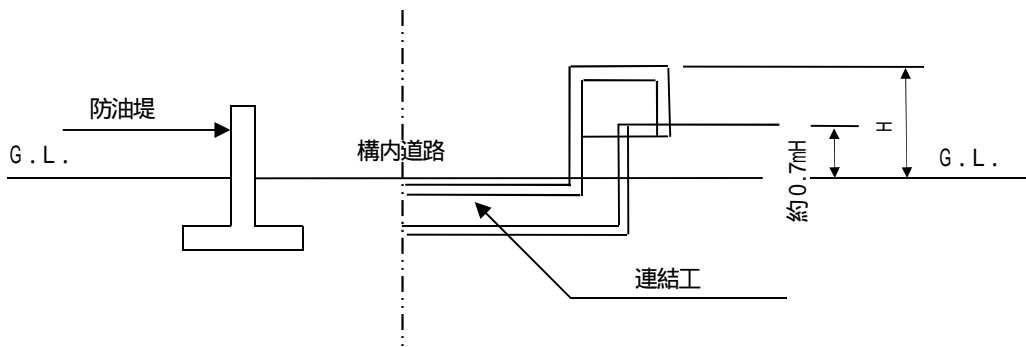
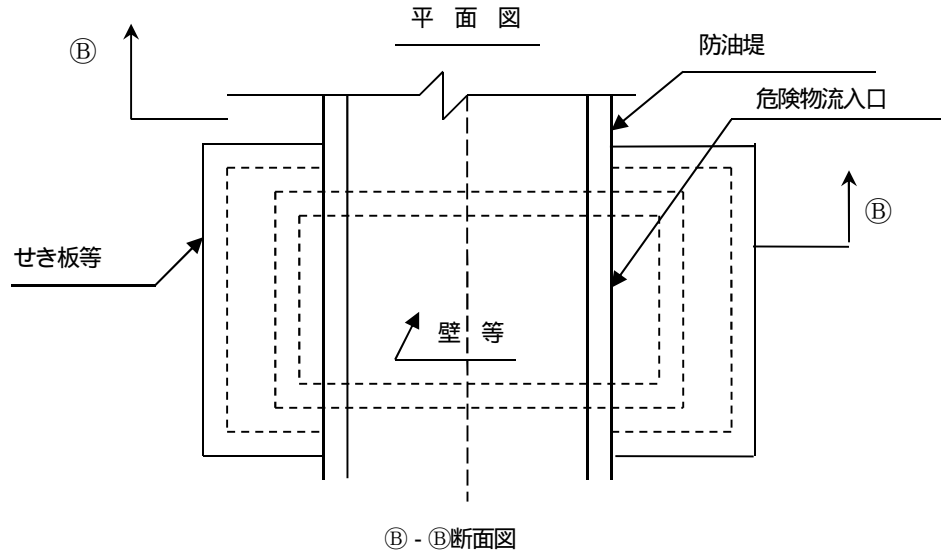
- (1) 連結工は、一の防油堤内が流出した危険物により満たされた後に、他の防油堤に危険物を移すことができる機能を有するものであること。
- (2) 連結工の中空部は、流出した危険物をすみやかに他の防油堤内に移すに足る断面積を有するものであること。
- (3) 連結工は、当該連結工にかかる防油堤の強度又はこれと同等以上の強度を有するものであること。
- (4) 連結工を構内道路下等に設置する場合は、消防自動車等の荷重に耐える強度を有するものであること。
- (5) 連結工の危険物流入口は、防油堤の高さ(H)のおおむね 70%の高さの位置に設けること。
- (6) 連結工の危険物流入口の周囲には、消火活動等に使用された消火薬剤の流入を防止するためのせき板等(耐火性を有するものに限り。)を設けるとともに、当該せき板等は、当該連結工に危険物を支障なく流入させる構造であること。
- (7) せき板は、連結工の危険物流入口との間に水平投影面において当該危険物流入口の断面積以上の面積が確保できる位置に設置すること。

図13-1 <連結工の構造例>





例4



別添 1 防油堤目地部の漏えい防止措置について

(平成10年3月20日消防危第32号通知 「防油堤の漏えい防止措置等について」)

(平成10年10月13日消防危第90号質疑 「危険物規制事務に関する執務資料の送付について」)

1 防油堤目地部の漏えい防止措置について

(1) 漏えい防止措置

漏えい防止措置は可撓性材又は盛土により行うこと。

ア 可撓性材による漏えい防止措置

- (ア) 可撓性材は、ゴム製、ステンレス製等のもので、十分な耐候性、耐油性、耐熱性及び耐クリープ性を有するものであること。可撓性材については、別添2「防油堤目地部の可撓性材に関する技術上の指針」によること。
- (イ) 可撓性材は、防油堤の軸方向、鉛直方向、及びこれらに直角な方向の三方向それぞれ200mmの変位に対し、変位追従性能を有するものであること。
- (ウ) 可撓性材は、防油堤内又は防油堤外のいずれかにアンカーボルト、押さえ板等により止液性を確保して取り付けること。
- (エ) 可撓性材は、土被りが十分な防油堤にあっては防油堤の直壁部に取り付けるとともに、フーチング部を帆布等の耐久性のある材料で保護することとし、土被りが十分でない防油堤にあっては防油堤の天端からフーチング下端まで取り付けること。なお、「土被りが十分」とは、土被り厚さがおおむね40cm以上ある場合をいうものであること。(図1参照)
- (オ) 既設防油堤の伸縮目地に可撓性材を取り付ける場合のアンカーボルトの取付範囲は、止液板フックによりコンクリートが破損するおそれ大きいことから、止液板のフックのある範囲を除くものとする。(図2参照)

図1 <可撓性材の取付範囲>

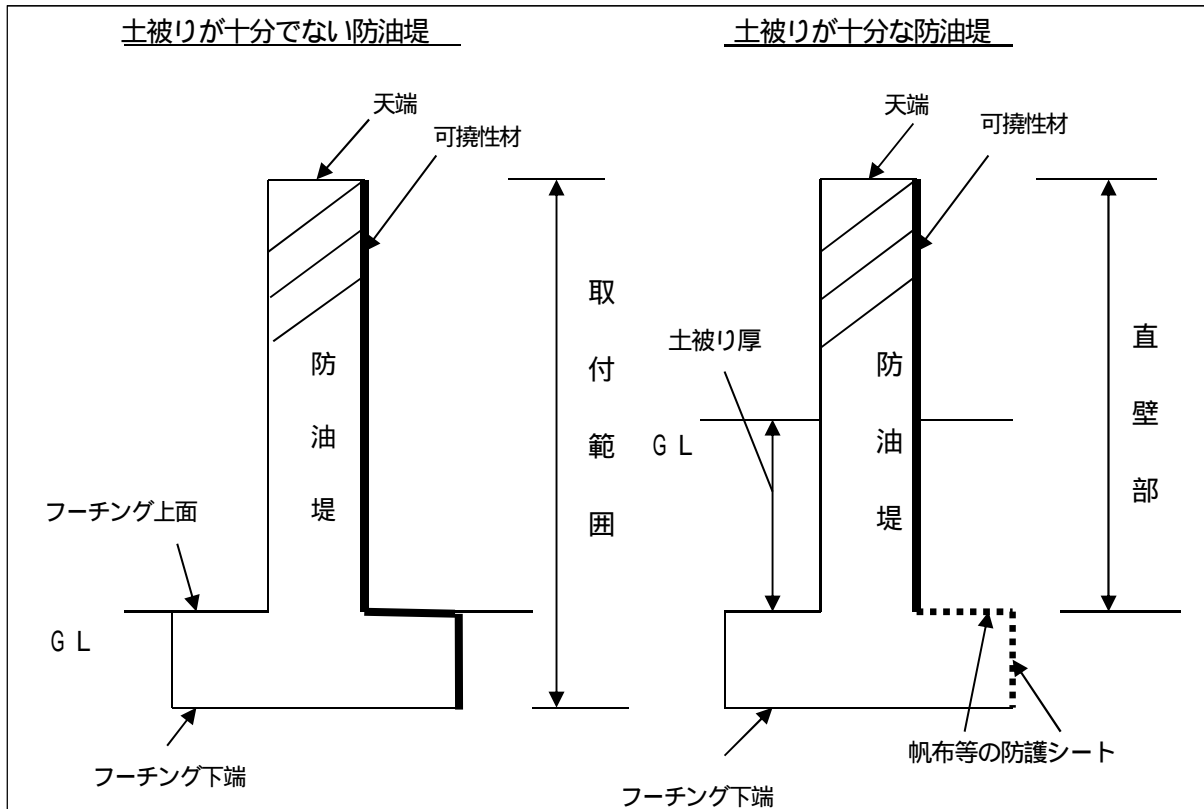
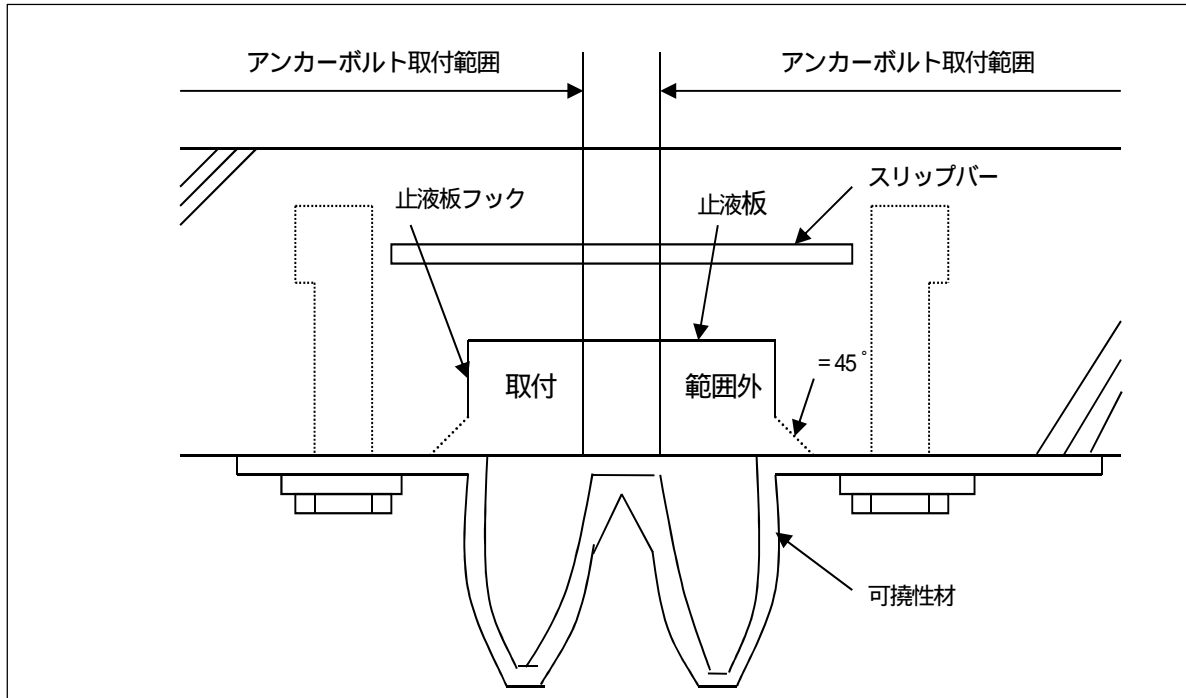


図2 <アンカーボルト取付範囲（防油堤目地部を上から見た図）>



イ 盛土による漏えい防止措置

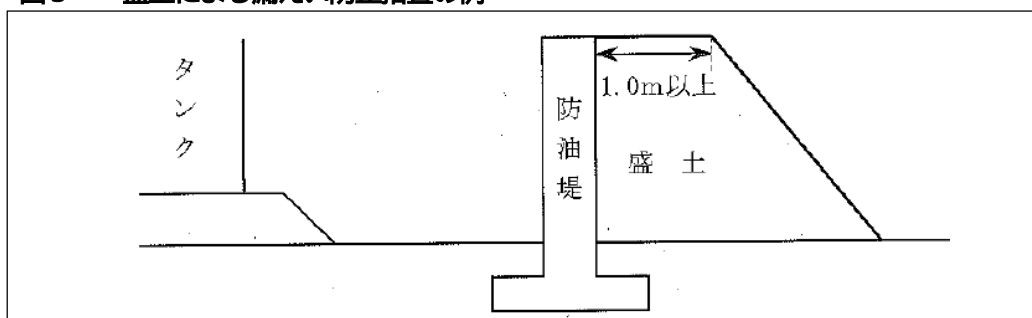
盛土による漏えい防止措置を行う場合には、次の事項に留意し措置を行うこと。

- (ア) 盛土は、防油堤内又は防油堤外のいずれかに設置すること。
- (イ) 盛土の天端幅は、おおむね1.0m以上とすること。
- (ウ) 盛土の天端高は、防油堤の高さのおおむね90%以上の高さとする。
- (エ) 盛土の天端の延長は、伸縮目地部を中心に壁高のおおむね2倍以上の長さとする。
- (オ) 盛土の法面勾配は、おおむね6分の5以下とすること。
- (カ) 盛土表面は、コンクリート、コンクリートブロック、アスファルトモルタル、芝生等により被覆すること。
- (キ) 盛土材料は透水性の小さい細砂又はシルトとすること。
- (ク) 盛土は、締め固めを行いながら構築すること。また、まき出し厚さはおおむね30cmを超えないものとし、ローラ等の締め固め機械を用いて十分に締め固めること。
- (ケ) 盛土に土留め壁を設ける場合は、防油堤と一体的な構造とすること。
- (コ) 漏えい防止措置を講じた場合には、止液板を設けないことができるものであること。

ウ その他

ア又はイによる漏えい防止措置を講じた場合には、止液板を設けないことができるものであること。

図3 <盛土による漏えい防止措置の例>



(2) 液状化の判定方法

液状化のおそれのある地盤とは、新設の防油堤にあっては砂質土であって告示第4条の8各号に該当するもの(標準貫入試験値は第3号の表のBを用いる。)をいい、既設の防油堤にあっては砂質土であって地盤の液状化指数(PL値)が5を超え、かつ、告示第4条の8第1号及び第2号に該当するものをいうものとする。また、これらの判断は、ボーリングデータに基づき行われるものであるが、タンク建設時に得られたボーリングデータを活用することでも差し支えないものであること。

なお、地盤改良を行う等液状化のおそれがないよう措置されたものにあつては、漏えい防止措置を講じないことができるものであること。

2 既設防油堤の耐震性向上策

改修を要する防油堤は既設の鉄筋コンクリート製防油堤(以下「既設の防油堤」という。)で、防油堤内の最大タンクの容量が100kℓ以上のもの(20号タンク防油堤を含む。)とし、内容については次のとおりとする。

- (1) 既設防油堤のうち、概ね20m以内ごとに伸縮目地が設けられていないものにあつては、新たに伸縮目地を設けること。

ただし、防油堤とタンク基礎とが一体の構造となっているものについてはこの限りではない。

- (2) 目地の設置に際しては、防油堤の隅角から壁高の概ね3～4倍の長さ離れた位置にも設置することが望ましいが、おおむね20m以内ごとに設置すれば差し支えない。
- (3) 既設防油堤の全部又は一部が液状化のおそれのある地盤に設置されており、かつ、目地部の水平鉄筋が連続して配置されていない場合にあつては、当該部分に対し1(1)の漏えい防止措置を講じること。
- (4) 既設防油堤のうち全部又は一部が液状化のおそれのある地盤に設置されており、かつ、隅角部にコンクリートの打継ぎがあるもの(隅角部の水平鉄筋が切断されことなく連続して配置されているものを除く。)には、当該打継ぎ部に1(1)ア又はイの漏洩防止措置を講じること。これらの場合において、1(1)ア(イ)中「200mm」とあるのは「50mm」と読み替え、1(1)イ(エ)中「伸縮目地部を中心に壁高の2倍」とあるのは「打継ぎ部から両方向に壁高の1倍」と読み替えるものとする。

3 暫定措置

既設防油堤に漏えい防止措置を講じるまでの間にあつては、防油堤の目地部の損傷に対し速やかに対応できるよう、土のうを配備するなど応急措置体制を構築しておくこと。

別添2 防油堤目地部の可撓性材に関する技術上の指針

(平成10年3月25日消防危第33号通知 「防油堤目地部の補強材の性能等について」)

鉄筋コンクリート造の防油堤の目地部に用いる可撓性材のうち、ゴム製可撓性材、及びステンレス製可撓性材の性能等は、次によること。

1 ゴム製可撓性材

(1) 基本構造

ゴム製可撓性材は、図1に示すように固定部分と可撓部分に分けた場合、可撓部分が目地部等の変位に対して追従するように設計されていること。

可撓部の延べ長さ(以下「可撓部周長」という。)(S)は、下記の式により算出する可撓部必要周長(L)よりも長いことが必要であること。($S > L$)

なお、ゴム製可撓性材は、ゴム材料のみで作られた単層タイプ、又はゴム材料の他に強度部材として繊維等を用いる複合タイプのものであること。

ア 可撓部必要周長

可撓部必要周長(L)は、次式により求めること。

$$L = \sqrt{(W + S_e)^2 + S_v^2 + S_h^2}$$

ここで、

W : 設置するゴム製可撓性材の可撓部の幅

S_e 、 S_v 、 S_h : 防油堤の軸方向、鉛直方向、及びこれらに

直角な方向(以下、「軸直角方向」という。)の変位量であり、伸縮目地部は三方向それぞれ200mm、隅角部はそれぞれ50mmとする。

イ 固定方法

ゴム製可撓性材は、図2に示すようにアンカーボルト、押さえ板、ワッシャー、ナットを用い、突条が十分につぶれるまで締め付け、防油堤体に緊結すること。

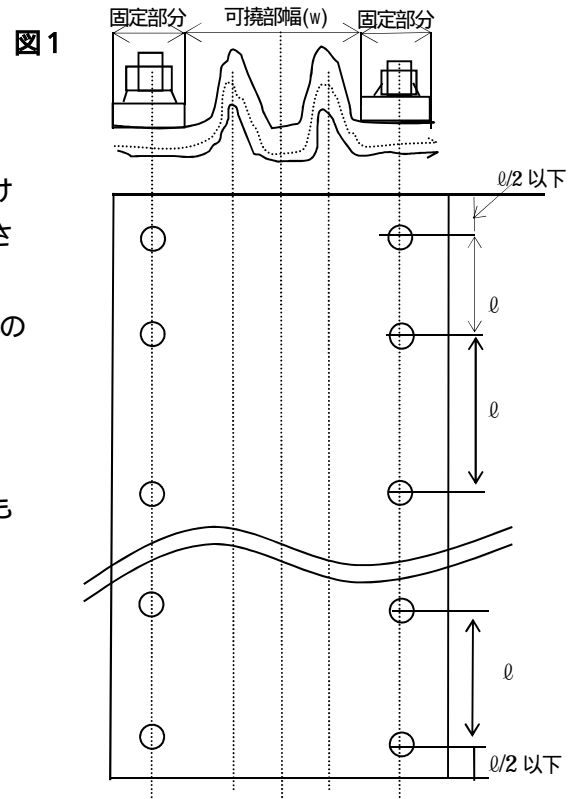
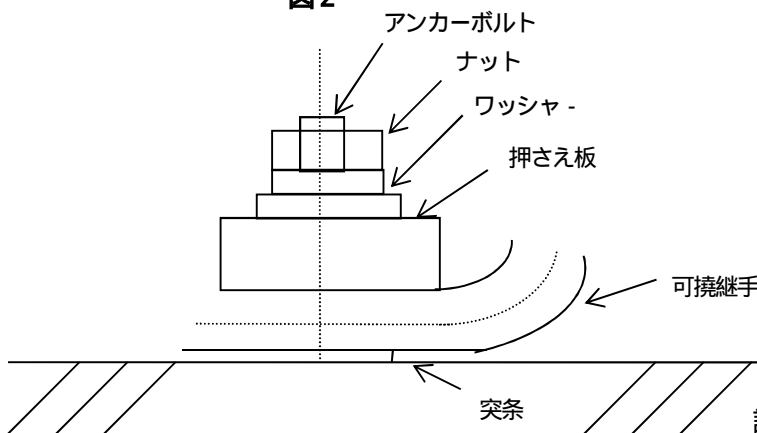


図2



突条とは、漏液防止のために設けられた線状の突起いう。

(2) 耐久性能等

ゴム製可撓性材を構成するゴム材料及び強度部材である繊維材料の耐久性は、次の試験により確認され

たものであること。

ア 耐熱老化試験

ゴム材料の耐熱老化試験方法は、JIS K6301 に準拠することとし、試験は70 × 96時間で行い、下表のすべての規格値を満足すること。

項 目	規 格 値
〔初期物性〕	
引張強さ	120kgf / cm ² 以上
伸 び	350% 以上
硬 度	55 ~ 70 H s
〔老化試験〕	
引張強さ低下率	- 20% 以下
伸び変化率	- 30 ~ + 10%以内
硬さ変化	0 ~ + 7 H s
永久伸び	10% 以下

イ 耐候性試験

ゴム材料の耐候性試験（オゾン劣化試験）は、JIS K6301 に準拠し、試験はオゾン濃度 50 ± 5 ppm、40 × 96時間で行い、亀裂が発生しないこと。

ウ 補強繊維材料の引張試験強度

補強繊維材料の引張試験方法は、JIS K6322（コンベアゴムベルト試験法）に準拠することとし、布層1枚（布層を2枚以上とする場合は、その合計とする）、幅1cm当たり100kgf以上の引張強度であること。

エ クリープ試験

単層タイプのゴム製可撓性材はゴム材料について、複合タイプのゴム製可撓性材は、強度部材である繊維材料について次により行うこと。

試験サンプル：20mm × 1,200mm

測定位置：試験サンプルの横方向中央、かつ、上部から1,000mmの位置

試験荷重：21.3kgf

測定方法：試験サンプルの上端を固定し、下端に重りを取り付け、時間経過に対する伸び量を測定する。

規格値：168時間後の伸び量が初期値の10%以下であること。

オ 耐油性試験

耐油性試験は、ゴム製可撓性材の製品から試験サンプルを作成して行うこと。試験はオイルフェンスの耐油性基準（財団法人日本船舶用品検定協会基準）に準拠し、オイルフェンスの耐油性試験に定められている油（A重油60% + ガソリン40%）及び100%ガソリンを試験用油として用い、ゴム材料表面の亀裂が無く、かつ、補強繊維の剥離がないことを確認すること。

(3) ゴム製可撓性材の強度

ゴム製可撓性材の強度を検討する際の圧力は、静液圧及び地震時の動液圧とすること。なお、液重量及び液圧は、防油堤内に存する屋外貯蔵タンクの危険物の比重量を1.0 t / m³として算出するものとする。ただし、危険物の比重量が1.0 t / m³以上の場合、当該危険物の比重量によるものとする。

ア 静液圧は、次式により算出するものとする。

$$Ph = W_0 \cdot H \quad (t / m^2)$$

P_h : 液面より深さ H (m) の位置の液圧 (t/m^2)

W_o : 危険物の比重量 (t/m^3)

H : 液面よりの深さ (液面から地表面までとする。) (m)

イ 地震時動液圧は、地表面以上に作用するものとし、次式により算出するものとする。

$$P = (7/12) K_h \cdot W_o \cdot H^2$$

$$H_g = (2/5) H$$

$$K_h = 0.15 \cdot \alpha_1 \cdot \alpha_2$$

K_h : 設計水平震度

α_1 : 地域別補正係数

α_2 : 地盤別補正係数

告示第4条の20によること。

P : 防油堤単位長さ当たりの防油堤に加わる全動液圧 (t/m)

W_o : 危険物の比重量 (t/m^3)

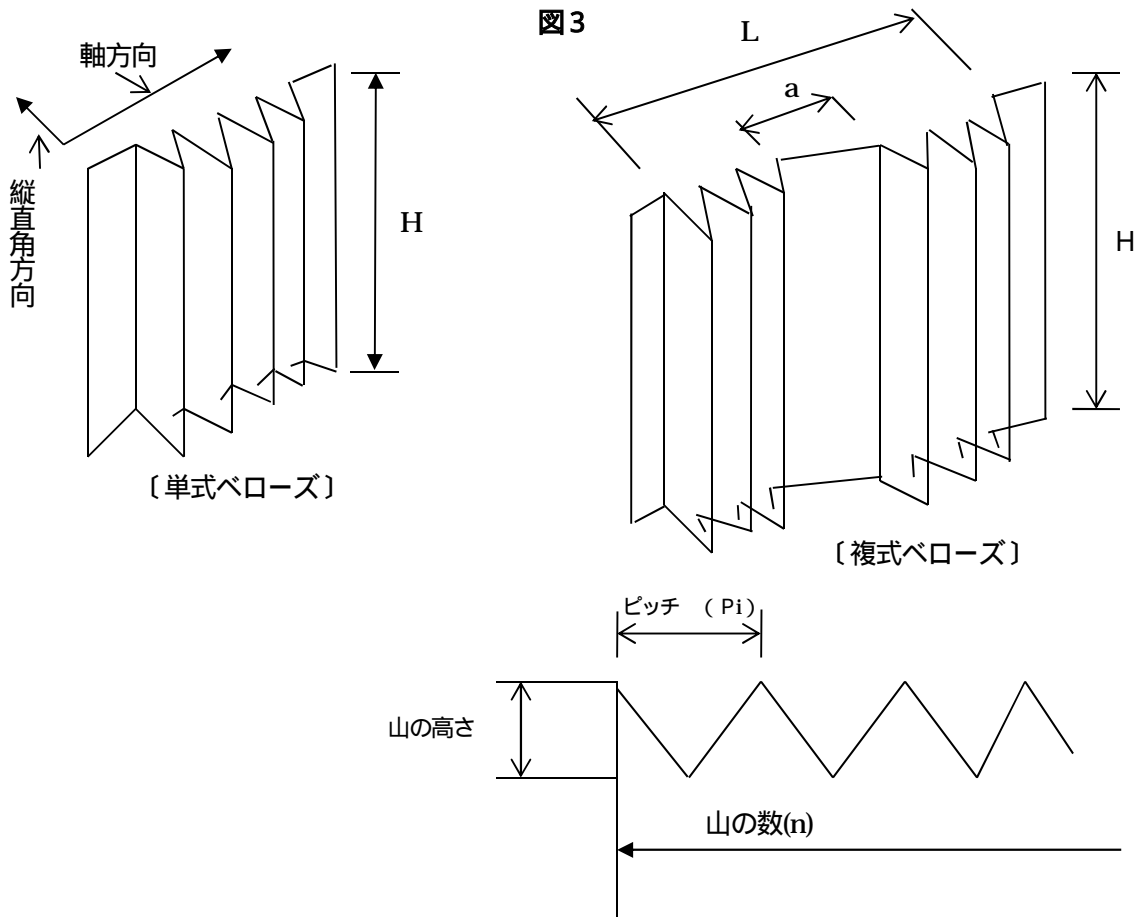
H : 液面よりの深さ (液面から地表面までとする。) (m)

H_g : 全動液圧の合力作用点の地表面からの高さ (m)

2 ステンレス製可撓性材

(1) 基本構造

ステンレス製可撓性材は、ベローズの個々の山の変形によって目地部等の相対変位に追従する構造とすること。防油堤の壁高及び設定変位量からベローズの山の変形量を算出し、ベローズの山がつぶれないような山の数、ピッチ及び山の高さを決定するものとする。なお、ベローズ全体の高さ (H) が 1m を超える場合は、複式ベローズを使用すること。



(2) ベローズの単位山あたりの変位量

ベローズの単位山あたりの変位量の計算は次によること。

ア 単式ベローズ

(ア) 軸方向単位山あたりの変位量 e_x (mm)

$$e_x = \frac{x}{n}$$

(イ) 軸直角方向単位山あたりの変位量 e_y (mm)

$$e_y = \frac{2 \cdot H \cdot Y}{n^2 \cdot P_i}$$

イ 複式ベローズ

(ア) 軸方向単位山あたりの変位量 e_x (mm)

$$e_x = \frac{x}{2n}$$

(イ) 軸直角方向単位山あたりの変位量 e_y (mm)

$$e_y = \frac{3 \cdot H \cdot Y}{2n \left[L + a \cdot \left(\frac{a}{L} + 1 \right) \right]}$$

ここで

X : 軸方向変位量 (mm)

n : ベローズの山数 (mm)

H : ベローズ全体の高さ (mm)

Y : 軸直角方向変位量 (mm)

P_i : ベローズのピッチ (mm)

L : ベローズ有効長 (mm)

a : ベローズ中間長 (mm)

(3) 固定方法

ステンレス製可撓性材は、アンカーボルト、押さえ板、ワッシャー及びナットを用いて防油堤体に堅固に取り付けること。なお、ステンレス製可撓性材と防油堤体の間には、止液のための耐油性パッキン等をつけること。

(4) 材質

ステンレス製可撓性材の材質は、SUS316 と同等以上のものとする。

(5) ステンレス製可撓性材の強度

ステンレス製可撓性材の強度検討は、1 (3) に準じて行うこと。