

別記 2 8 地下貯蔵タンク及びタンク室の構造例について

(平成18年5月9日消防危第112号通知 「地下貯蔵タンク及びタンク室の構造例について」)

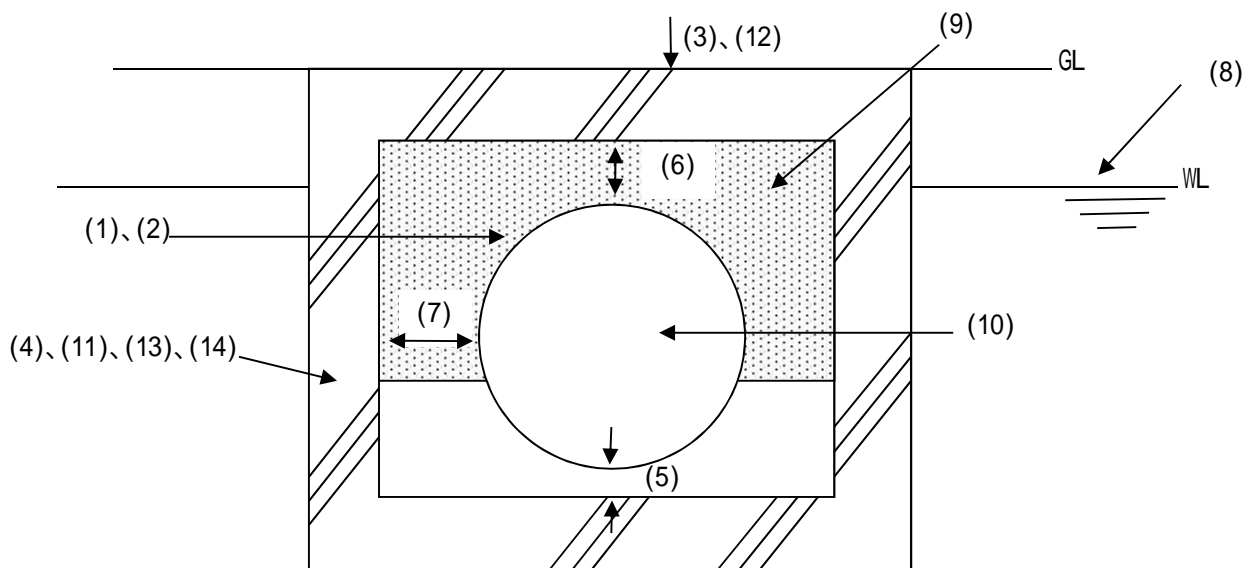
地下貯蔵タンク及びタンク室の構造に関し、新技術の導入を容易にし、これに迅速に対応できるよう性能規定化が図られた。

この性能規定化に伴う許可、検査等の事務の効率化を確保する観点から、地下貯蔵タンク及びタンク室として一般的に設置されているものの構造例を下記に例示する。

ここで例示する地下貯蔵タンク及びタンク室の構造は、以下に示す標準的な設置条件等において、作用する荷重により生じる応力及び変形に対する安全性が確認されているものである。

1 標準的な設置条件等

- (1) タンク鋼材は、日本産業規格G3101一般構造用圧延鋼材SS400 (単位重量は $77 \times 10^{-6} \text{N/mm}^3$) を使用。
- (2) 外面保護の厚さは2mm。
- (3) タンク室上部の土被りはなし。
- (4) 鉄筋はSD295Aを使用。
- (5) タンク室底板とタンクの間隔は100mm。
- (6) タンク頂部と地盤面の間隔は600mm以上とされているが、タンク室頂版(蓋)の厚さを300mm(100KLの場合にあっては350mm)とし、タンク頂部とタンク室頂版との間隔は300mm以上(307mm~337mm)とする。
- (7) タンクとタンク室側壁との間隔は100mm以上とされているが、当該間隔は100mm以上(153.5mm~168.5mm)とする。
- (8) タンク室周囲の地下水位は地盤面下600mm。
- (9) 乾燥砂の比重量は $17.7 \times 10^{-6} \text{N/mm}^3$ とする。
- (10) 液体の危険物の比重量は $9.8 \times 10^{-6} \text{N/mm}^3$ とする。
- (11) コンクリートの比重量は $24.5 \times 10^{-6} \text{N/mm}^3$ とする。
- (12) 上載荷重は車輛の荷重とし、車輛全体で250kN、後輪片側で100kNとする。
- (13) 使用するコンクリートの設計基準強度は 21N/mm^2 とする。
- (14) 鉄筋の被りの厚さは50mmとする。

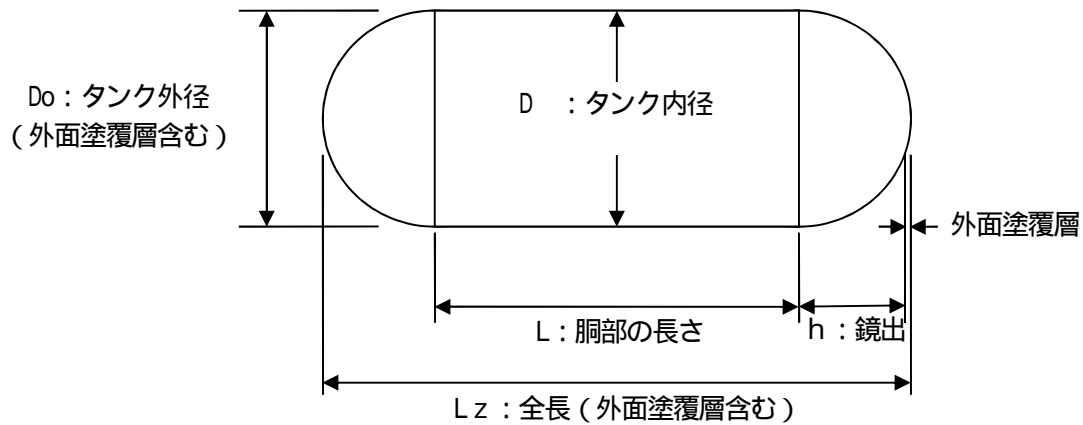


2 一般的な構造例

(1) タンク本体

記号は下図参照のこと

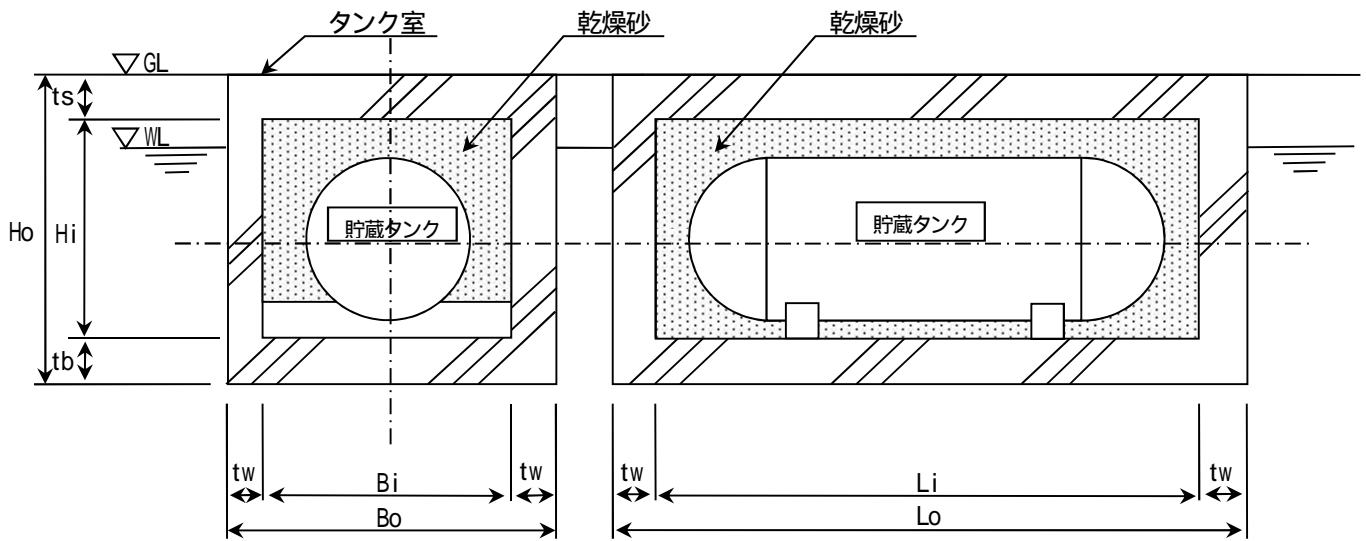
容 量	外径 Do(mm)	内径 D (mm)	胴部の長さ L(mm)	鏡出 h (mm)	胴の板厚 t 1 (mm)	鏡の板厚 t 2 (mm)	全長 Lz (mm)
2 KL	1293.0	1280.0	1524.0	181.0	4.5	4.5	1899.0
10 KL	1463.0	1450.0	6500.0	281.0	4.5	4.5	7075.0
20 KL	2116.0	2100.0	6136.0	407.0	6.0	6.0	6966.0
30 KL	2116.0	2100.0	9184.0	407.0	6.0	6.0	10014.0
30 KL	2416.0	2400.0	6856.0	466.0	6.0	6.0	7804.0
48 KL	2420.0	2400.0	10708.0	466.0	8.0	8.0	11660.0
50 KL	2670.0	2650.0	9300.0	513.0	8.0	8.0	10346.0
100 KL	3522.0	3500.0	10600.0	678.0	9.0	9.0	11978.0



(2) タンク室

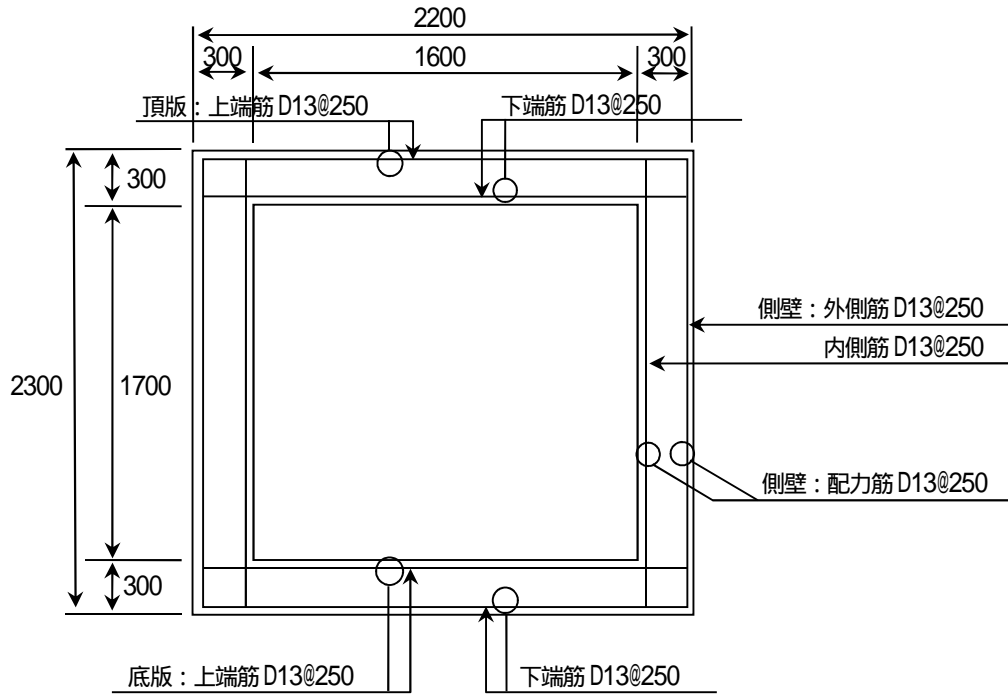
記号は下図参照のこと

タンク容量 (タンク内径)	形状(mm)	設計配筋(mm)			タンクとの間隔	
		頂版	底版	側壁	壁 (mm)	蓋(mm)
2KL (Di=1280)	Bi・Li・Hi=1600×2200×1700	上端筋:D13@250	上端筋:D13@250	外側筋:D13@250	153.5	307.0
	Bo・Lo・Ho=2200×2800×3300	下端筋:D13@250	下端筋:D13@250	内側筋:D13@250		
	ts=tw=tb= 300			配力筋:D13@250		
10KL (Di=1450)	Bi・Li・Hi=1800×7400×1900	上端筋:D13@250	上端筋:D13@250	外側筋:D13@250	168.5	337.0
	Bo・Lo・Ho=2400×8000×2500	下端筋:D13@250	下端筋:D13@250	内側筋:D13@250		
	ts=tw=tb= 300			配力筋:D13@250		
20KL (Di=2100)	Bi・Li・Hi=2450×7300×2550	上端筋:D13@200	上端筋:D13@200	外側筋:D13@200	167.0	334.0
	Bo・Lo・Ho=3050×7900×3150	下端筋:D13@200	下端筋:D13@200	内側筋:D13@200		
	ts=tw=tb= 300			配力筋:D13@250		
30KL (Di=2100)	Bi・Li・Hi=2450×10350×2550	上端筋:D13@200	上端筋:D13@200	外側筋:D13@200	167.0	334.0
	Bo・Lo・Ho=3050×10950×3150	下端筋:D13@200	下端筋:D13@200	内側筋:D13@200		
	ts=tw=tb= 300			配力筋:D13@250		
30KL (Di=2400)	Bi・Li・Hi=2750×8150×2850	上端筋:D13@200	上端筋:D13@200	外側筋:D13@200	167.0	334.0
	Bo・Lo・Ho=3350×8750×3450	下端筋:D13@200	下端筋:D13@200	内側筋:D13@200		
	ts=tw=tb= 300			配力筋:D13@250		
48KL (Di=2400)	Bi・Li・Hi=2750×12000×2850	上端筋:D13@200	上端筋:D13@200	外側筋:D13@200	165.0	330.0
	Bo・Lo・Ho=3350×12600×3450	下端筋:D13@200	下端筋:D13@200	内側筋:D13@200		
	ts=tw=tb= 300			配力筋:D13@250		
50KL (Di=2650)	Bi・Li・Hi=3000×10650×3100	上端筋:D13@150	上端筋:D13@150	外側筋:D13@150	165.0	330.0
	Bo・Lo・Ho=3600×11250×3700	下端筋:D13@150	下端筋:D13@150	内側筋:D13@150		
	ts=tw=tb= 300			配力筋:D13@200		
100KL (Di=3500)	Bi・Li・Hi=3850×12300×3950	上端筋:D16@150	上端筋:D13@150	外側筋:D16@150	164.0	328.0
	Bo・Lo・Ho=4550×13000×4650	下端筋:D16@150	下端筋:D16@150	内側筋:D16@150		
	ts=tw=tb= 350			配力筋:D13@200		



Bi: 内法幅	Bo: 外面幅	tw: 側壁厚さ
Li: 内法長さ	Lo: 外面長さ	
Hi: 内法高さ	Ho: 外面高さ	tb: 底版厚さ
		ts: 頂版厚さ

(3) 2KLの場合
標準断面



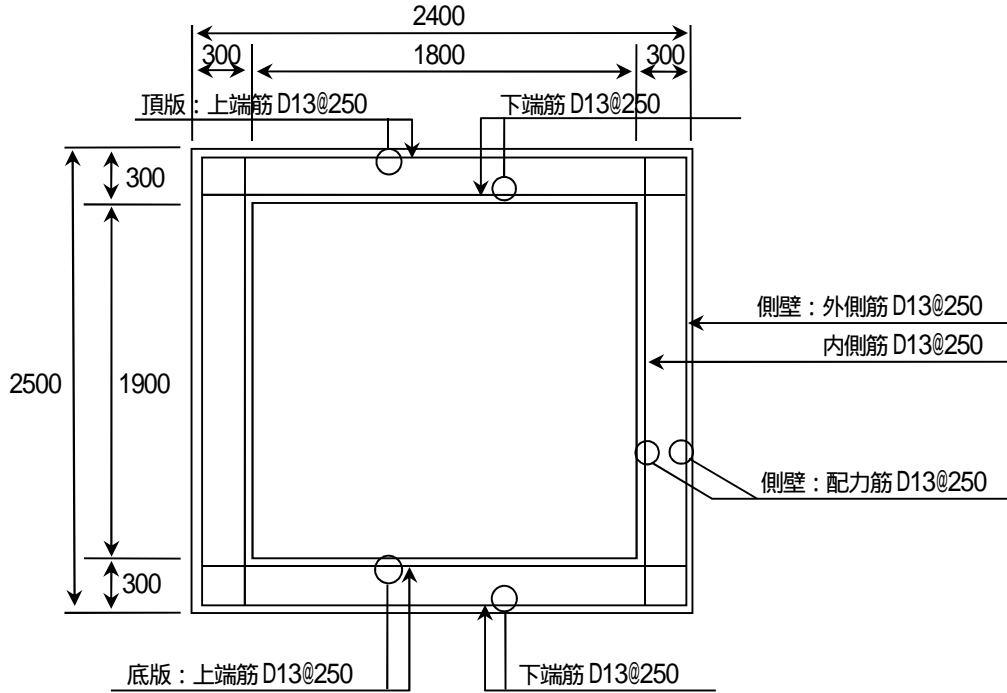
設計配筋

設計配筋一覧表

部 位		主 筋		配力筋	
		鉄筋径	鉄筋ピッチ	鉄筋径	鉄筋ピッチ
頂 版	上端筋	D13	@250	両方向主筋	
	下端筋	D13	@250		
底 版	上端筋	D13	@250	両方向主筋	
	下端筋	D13	@250		
側 壁	内側筋	D13	@250	D13	@250
	外側筋	D13	@250	D13	@250

(注) 頂版及び底版は妻壁があるため両方向とも主筋とする。

(4) 10KLの場合
標準断面



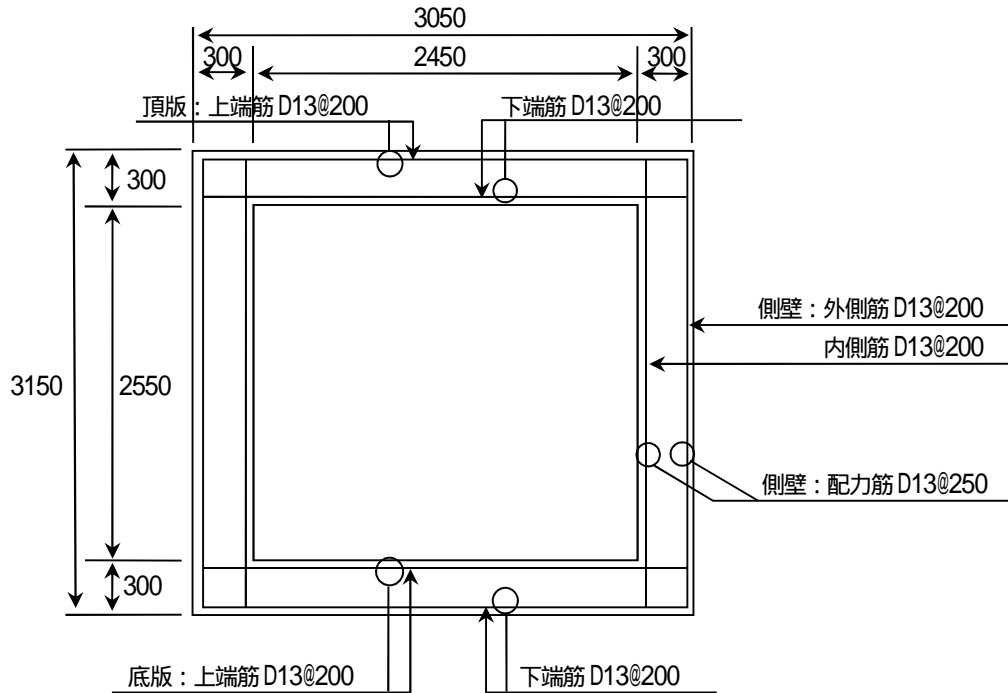
設計配筋

設計配筋一覧表

部 位		主 筋		配力筋	
		鉄筋径	鉄筋ピッチ	鉄筋径	鉄筋ピッチ
頂 版	上端筋	D13	@250	両方向主筋	
	下端筋	D13	@250		
底 版	上端筋	D13	@250	両方向主筋	
	下端筋	D13	@250		
側 壁	内側筋	D13	@250	D13	@250
	外側筋	D13	@250	D13	@250

(注) 頂版及び底版は妻壁があるため両方向とも主筋とする。

(5) 20KLの場合
標準断面



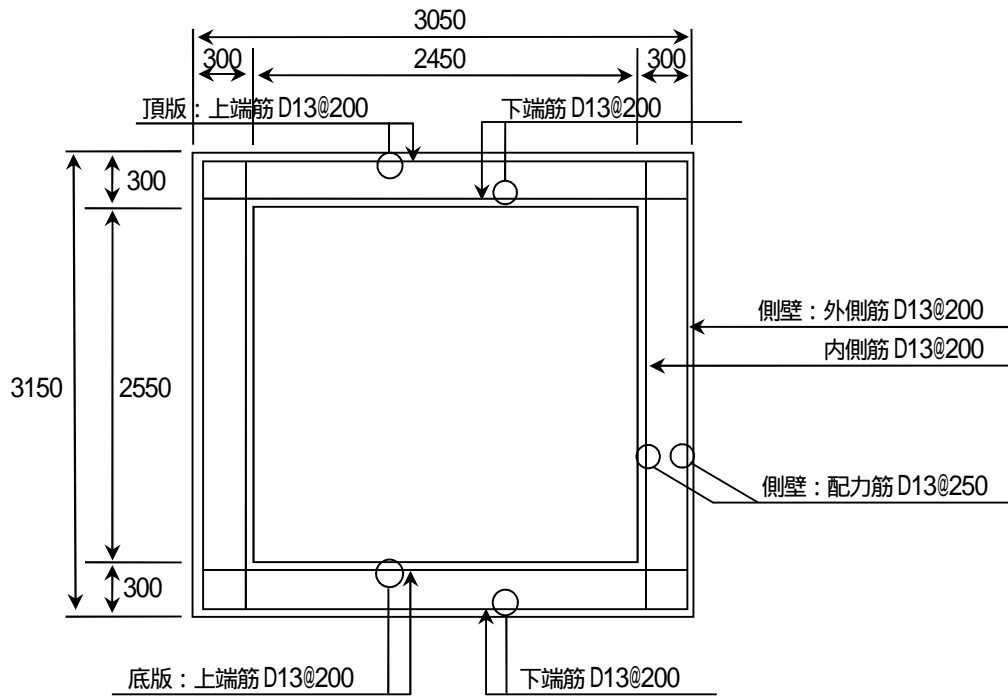
設計配筋

設計配筋一覧表

部 位		主 筋		配力筋	
		鉄筋径	鉄筋ピッチ	鉄筋径	鉄筋ピッチ
頂 版	上端筋	D13	@200	両方向主筋	
	下端筋	D13	@200		
底 版	上端筋	D13	@200	両方向主筋	
	下端筋	D13	@200		
側 壁	内側筋	D13	@200	D13	@250
	外側筋	D13	@200	D13	@250

(注) 頂版及び底版は妻壁があるため両方向とも主筋とする。

(6) 30KL (内径2100) の場合
標準断面



設計配筋

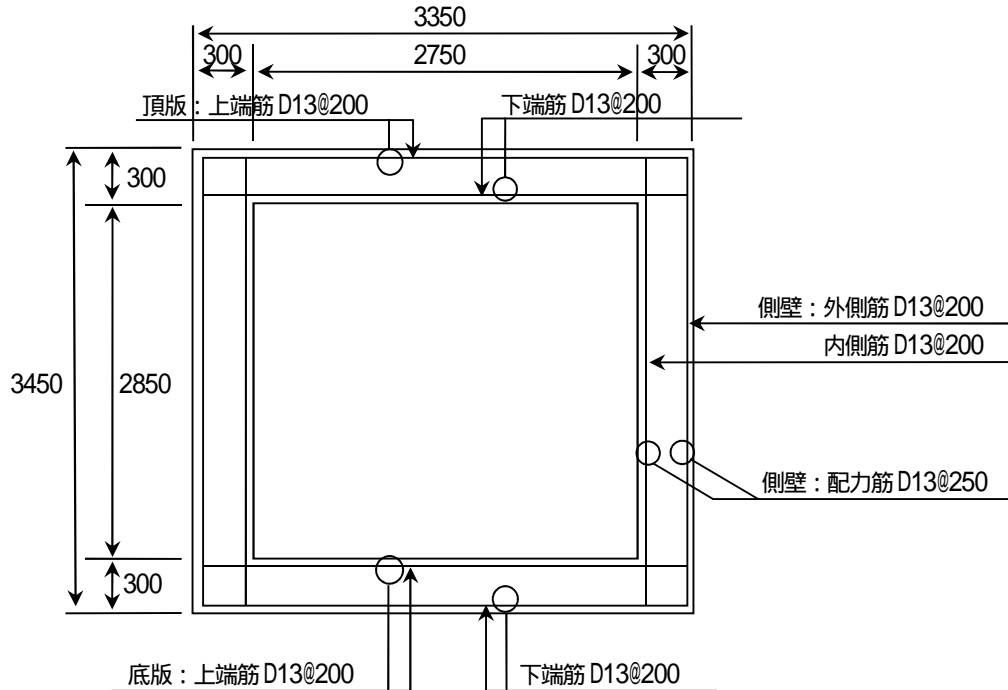
設計配筋一覧表

部 位		主 筋		配力筋	
		鉄筋径	鉄筋ピッチ	鉄筋径	鉄筋ピッチ
頂 版	上端筋	D13	@200	両方向主筋	
	下端筋	D13	@200		
底 版	上端筋	D13	@200	両方向主筋	
	下端筋	D13	@200		
側 壁	内側筋	D13	@200	D13	@250
	外側筋	D13	@200	D13	@250

(注) 頂版及び底版は妻壁があるため両方向とも主筋とする。

(7) 30KL (内径2400)、48KLの場合

標準断面



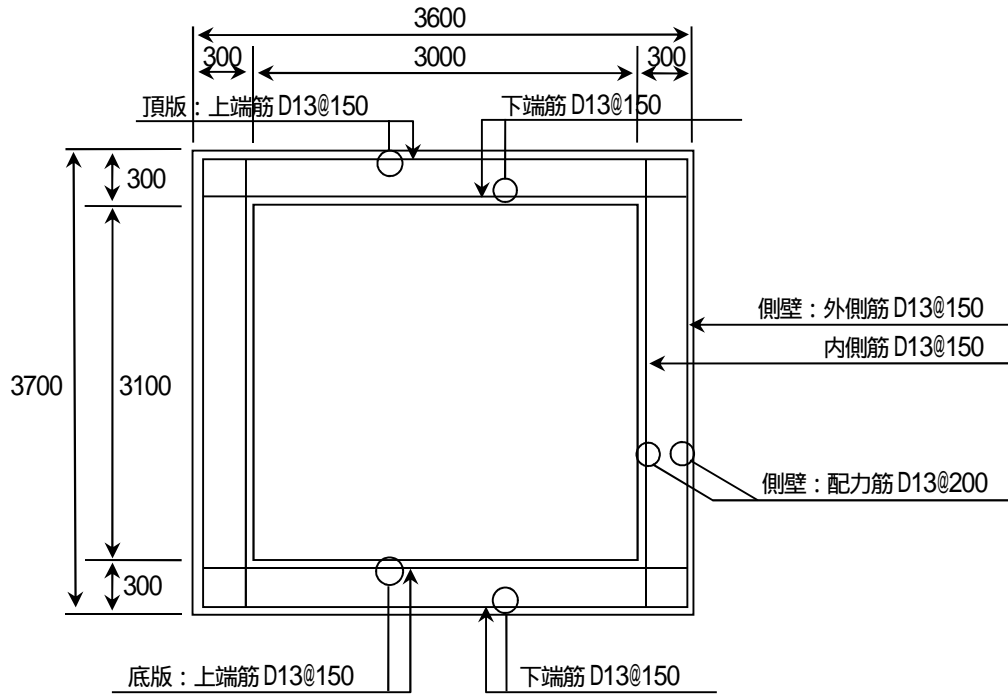
設計配筋

設計配筋一覧表

部 位		主 筋		配力筋	
		鉄筋径	鉄筋ピッチ	鉄筋径	鉄筋ピッチ
頂 版	上端筋	D13	@200	両方向主筋	
	下端筋	D13	@200		
底 版	上端筋	D13	@200	両方向主筋	
	下端筋	D13	@200		
側 壁	内側筋	D13	@200	D13	@250
	外側筋	D13	@200	D13	@250

(注) 頂版及び底版は妻壁があるため両方向とも主筋とする。

(8) 50KLの場合
標準断面



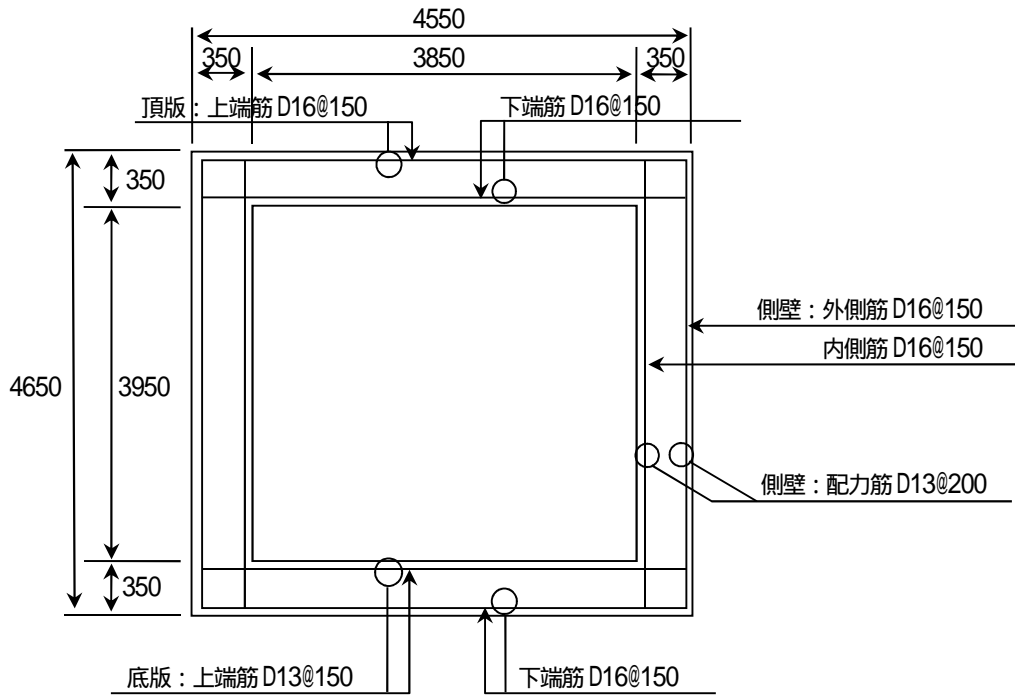
設計配筋

設計配筋一覧表

部 位		主 筋		配力筋	
		鉄筋径	鉄筋ピッチ	鉄筋径	鉄筋ピッチ
頂 版	上端筋	D13	@150	両方向主筋	
	下端筋	D13	@150		
底 版	上端筋	D13	@150	両方向主筋	
	下端筋	D13	@150		
側 壁	内側筋	D13	@150	D13	@200
	外側筋	D13	@150	D13	@200

(注) 頂版及び底板は妻壁があるため両方向とも主筋とする。

(9) 100KLの場合
標準断面



設計配筋

設計配筋一覧表

部 位		主 筋		配力筋	
		鉄筋径	鉄筋ピッチ	鉄筋径	鉄筋ピッチ
頂 版	上端筋	D16	@150	両方向主筋	
	下端筋	D16	@150		
底 版	上端筋	D13	@150	両方向主筋	
	下端筋	D16	@150		
側 壁	内側筋	D16	@150	D13	@200
	外側筋	D16	@150	D13	@200

(注) 頂版及び底板は妻壁があるため両方向とも主筋とする。