

第41回熊本市小学生軟式野球大会

第1試合	9:00~
第2試合	11:00~
第3試合	13:00~
第4試合	15:00~

4回戦までは、塁審2名と投球数記録1名の協力をお願いします。

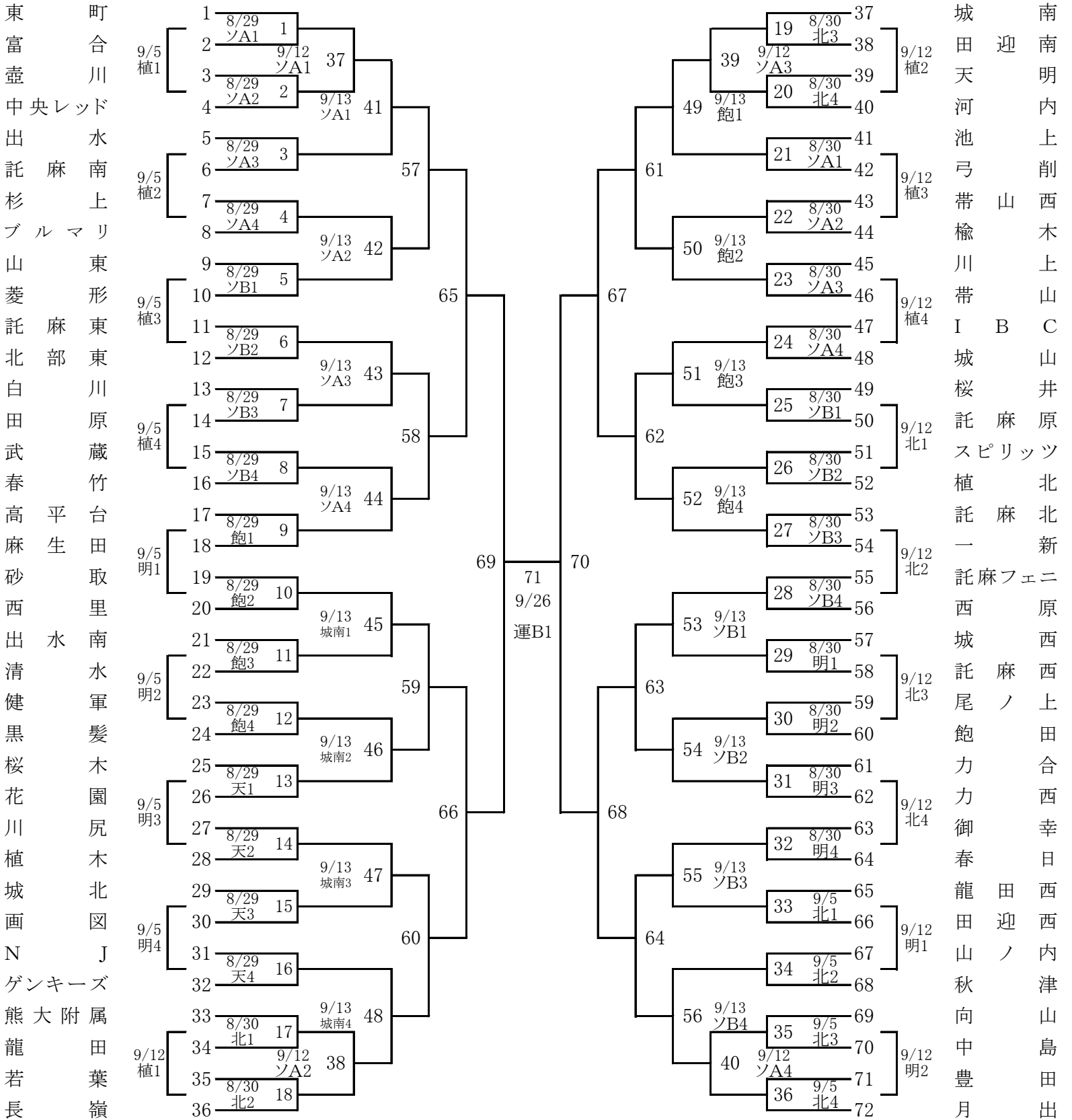
塁審

3試合の会場

第1試合: 第3試合のチーム
第2試合: 第1試合のチーム
第3試合: 第2試合のチーム

4試合の会場

第1試合: 第2試合のチーム
第2試合: 第1試合のチーム
第3試合: 第4試合のチーム
第4試合: 第3試合のチーム



ソA	...	運動公園ソフトボール場A
ソB	...	運動公園ソフトボール場B
城	...	城山公園グラウンド

天	...	天明グラウンド
飽	...	飽田グラウンド
今	...	今熊グラウンド

城南	...	城南スポーツセンター
明	...	明德グラウンド

植	...	植木スポーツセンター
北	...	北部公園グラウンド