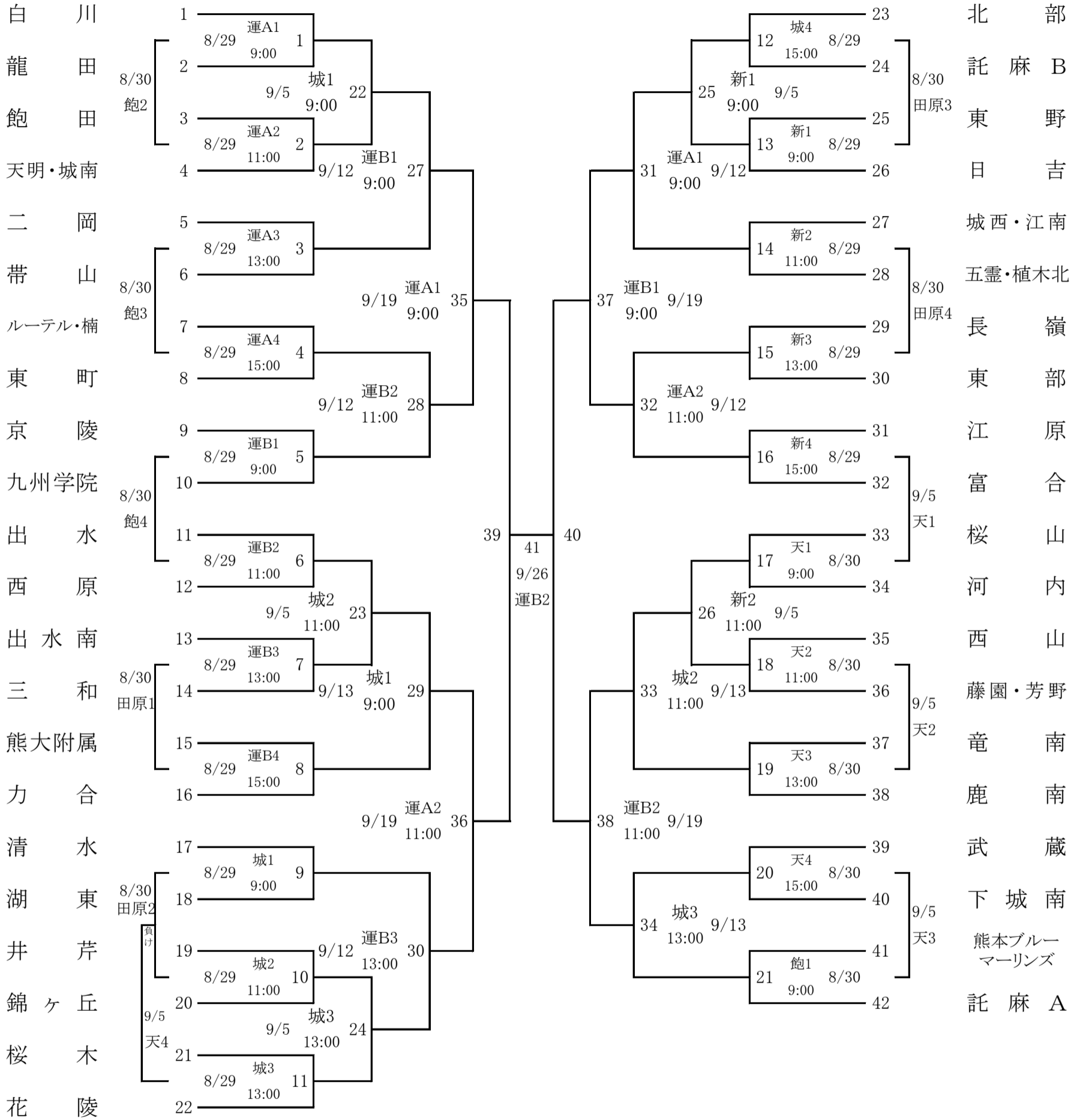


試合時刻

第1試合	... 9:00~
第2試合	... 11:00~
第3試合	... 13:00~
第4試合	... 15:00~

# 第41回熊本市中学生軟式野球大会

3回戦まで塁審2名と投球数記録1名の協力をお願いします。



市代表5・6位決定戦

塁審

3試合の会場

第1試合: 第3試合のチーム  
第2試合: 第1試合のチーム  
第3試合: 第2試合のチーム

4試合の会場

第1試合: 第2試合のチーム  
第2試合: 第1試合のチーム  
第3試合: 第4試合のチーム  
第4試合: 第3試合のチーム

42  
9/19  
運A3  
13:30  
35 36  
の の  
敗 敗  
者 者

43  
9/19  
運B3  
13:30  
37 38  
の の  
敗 敗  
者 者

運A	... 運動公園野球場A
運B	... " B
城	... 城山公園グラウンド
新	... 新地野球場
天	... 天明グラウンド
飽	... 飽田グラウンド
田原	... 田原グラウンド
城南	... 城南スポーツセンター
水	... 水前寺野球場