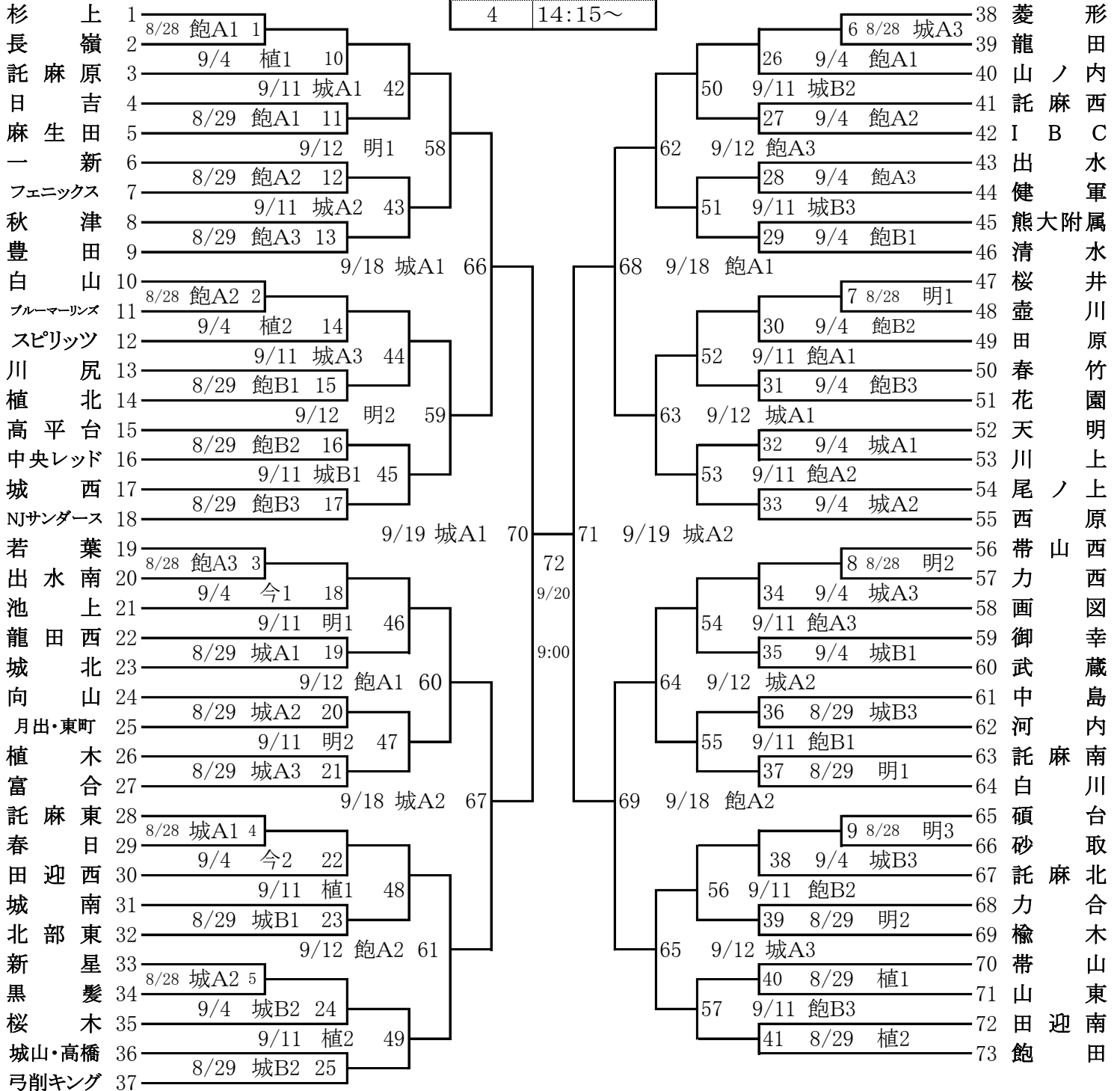


第42回（令和3年）熊本市小学生軟式野球大会

第1試合	9:00～
2	10:45～
3	12:30～
4	14:15～

4回戦まで塁審を出してください。
毎試合、投球数確認者のご協力をお願いします。



ソA	...	運動公園ソフトA
ソB	...	運動公園ソフトB

明	...	明徳グラウンド
飽	...	飽田公園運動施設

運A	...	運動公園野球場A
植	...	植木スポーツセンター

今	...	今熊グラウンド
城	...	城山グラウンド

