

熊本市公報

第1504号

発行所 熊本市中央区手取本町1番1号
熊本市総務局行政管理部総務課
発行日 毎月末日

目次

規則

○熊本市証紙条例施行規則を廃止する規則（第2号） 2920

議 会 局

○熊本市議会議員に対する防災服等貸与規程の一部を改正する規程（議会規程第1号） 2921

○熊本市議会議員記章規程の一部を改正する規程（議会規程第2号） 2923

規 則

規 則 第 2 号

令 和 8 年 2 月 2 7 日

熊本市証紙条例施行規則を廃止する規則を公布する。

熊本市長 大 西 一 史

熊本市証紙条例施行規則を廃止する規則

熊本市証紙条例施行規則（昭和 3 9 年規則第 3 0 号）は、廃止する。

附 則

（施行期日）

- 1 この規則は、令和 8 年 1 0 月 1 日から施行する。

（経過措置）

- 2 この規則の施行の日前に熊本市証紙条例を廃止する条例（令和 7 年条例第 7 0 号）による廃止前の熊本市証紙条例（昭和 3 9 年条例第 1 3 号）第 5 条の規定により売りさばかれた証紙に係るこの規則による廃止前の熊本市証紙条例施行規則第 1 9 条又は第 2 3 条の規定による証紙受払報告書の提出については、なお従前の例による。
- 3 熊本市証紙条例を廃止する条例附則第 3 項の規定により、証紙を返還しその額面金額に相当する額の現金の還付を受けようとする者は、証紙買戻し請求書を市長に提出しなければならない。

（熊本市会計管理者の補助組織設置規則の一部改正）

- 4 熊本市会計管理者の補助組織設置規則（昭和 3 9 年規則第 4 号）の一部を次のように改正する。

第 4 条中第 8 号を削り、第 9 号を第 8 号とし、第 1 0 号から第 1 2 号までを 1 号ずつ繰り上げる。

議 会 局

議 会 規 程 第 1 号

令 和 8 年 3 月 1 2 日

熊本市議会議員に対する防災服等貸与規程の一部を改正する規程を公布する。

熊本市議会議長 大石 浩文

熊本市議会議員に対する防災服等貸与規程の一部を改正する規程

熊本市議会議員に対する防災服等貸与規程（昭和 45 年 6 月 22 日議会規程第 1 号）の一部を次のように改正する。

第 3 条の見出し中「貸与期間」を「貸与時期及び貸与期間」に改め、同条中「貸与期間は」の次に「、貸与を受ける」を加え、「任期中」を「在職中」と改め、同条を同条第 2 項とし、同項のただし書を削る。

第 3 条第 1 項として次の 1 項を加える。

貸与品は、議員に就任した時に貸与する。

第 3 条に次の 1 項を加える。

3 議員の任期が満了した場合において、その直後の任期に係る選挙で当選したときは、貸与品は引き続き貸与されたものとみなす。

第 4 条の見出しを「貸与品の管理」に改め、同条第 2 項を削り、同条第 1 項中「なければならぬ」を「その補修は、当該議員の負担において行うものとする」に改め、同項を同条第 2 項とする。

第 4 条第 1 項として次の 1 項を加える。

貸与品は、これを貸与の目的以外に使用し、又は他人に貸与し、若しくは譲渡してはならない。

第 5 条を削る。

第 6 条中「貸与期間中」を「任期中」に改め、同条を第 5 条第 1 項とし、同項に次のただし書を加える。

ただし、第 7 条の規定により返納を要しない場合は、この限りでない。

第5条に次の1項を加える。

2 前項の規定により貸与品を返納した者が、その直後の任期に係る選挙で当選したときは、返納した貸与品の再度貸与を受けるものとする。

第5条の次に次の1条を加える。

(再度の貸与及び弁償)

第6条 議員は、貸与品が摩耗又はき損など使用に耐えなくなったとき、又は亡失したときは、再度貸与を受けることができる。

2 前項の場合において、再度貸与を受ける理由が議員の故意又は重大な過失によることが確認された場合は、その費用は、当該議員が負担するものとする。

第7条を削る。

第8条の見出しを「貸与期間満了等による貸与品の取扱」に改め、同条中「議長は、」を削り、「又は」の次に「議長が」を加え、「を議員に支給することができる」を「は返納を要しない」に改め、同条を第7条とする。

第9条を第8条とする。

第8条の次に次の1条を加える。

(補則)

第9条 この規程に定めるもののほか、防災服等の貸与に関し必要な事項は、議長が決定する。

附 則

この規程は、令和8年4月1日から施行する。

議 会 規 程 第 2 号

令 和 8 年 3 月 12 日

熊本市議会議員記章規程の一部を改正する規程を公布する。

熊本市議会議長 大石 浩文

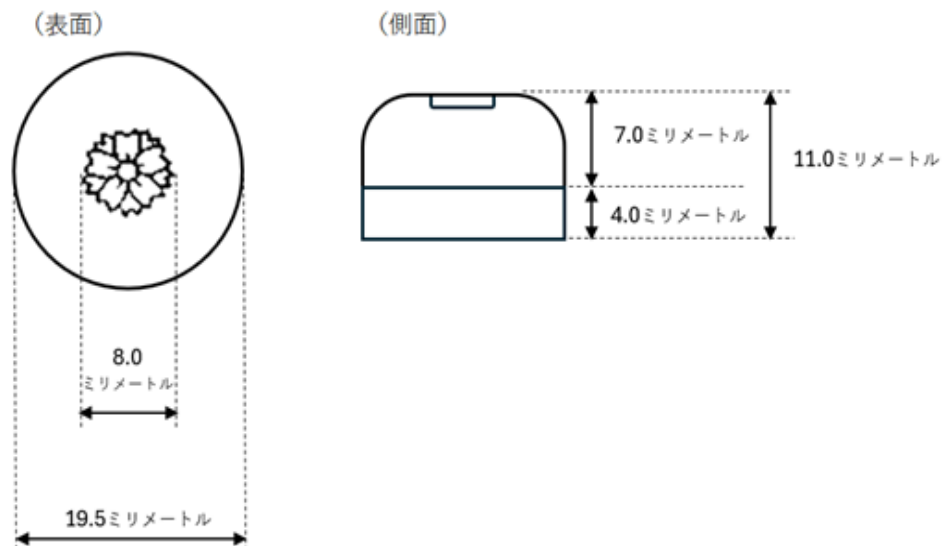
熊本市議会議員記章規程の一部を改正する規程

熊本市議会議員記章規程（平成 24 年 3 月 30 日議会規程第 2 号）の一部を次のように改正する。

第 2 条中「指定都市市会共通議員章（以下「記章」という。）」を「別図に定めるもの」に改める。

附則の次に次の別図を加える。

別図（第 2 条関係）



備考

- 1 表面は赤紫色別珍布地の中央に金色部分黒色仕上げの二重桜花模様を配し、金色台座に付する。
- 2 台座の裏面に「熊本市議会議員記章」の文字を表示し、赤紫色飾組ひもにて止金と連結する。

附 則

この規程は、令和8年4月1日から施行する。