

熊本市殿

完 成 図

TOTAL SHEET



1995.12.18

TITLE

平成中央公園せせらぎ設備工事

**イ シ ガ 幸**

石垣化工機株式会社

APPD	CHKD	CHKD	DRAWN	JOB NO	DWG NO
				TK 5 5 0 6 - B	

参考資料

# 仕 様 書

1. 装 置 名 池及流れ浄化装置
2. 設 置 場 所 熊本市中央公園内
3. 納 期 1995年 11月28日(竣工)
4. 適 用 規 格 日本工業規格(JIS)  
日本電機工業会標準規格(JEM)  
ネジ規格(ISO)
5. 製 作 設備の製作にあたり、弊社は納入仕様書を提出し、貴社より1部ご返却頂くものとします。
6. 引渡し(検収) 設備の試運転完了後、貴社係員及び弊社係員立会の上、承認せられた時をもって、本設備の引渡しを行うものとします。
7. 保 証 期 間 本設備の引渡し後、1カ年以内に明らかに弊社の責に帰すると認められる設計、製作に起因する事故を生じた場合は、速やかに修理または調整します。
8. 荷 造 運 送 8-1) 荷造は、運搬の際、物品に損傷が生じない様に十分留意します。  
8-2) 引渡し方法  
(a) 据付建屋入口近辺車上渡し  
(b) 建て屋入口近辺荷卸し渡し (c) 建屋内荷卸し渡し  
(d) 基礎同一フローア荷卸し渡し (e) 基礎近辺荷卸し渡し  
(f) 基礎上渡し (g) 据付渡し  
(h) その他 ( )  
とします。

9. 計画条件

原 水 名 :  
 池 容 積 :  
 設 置 場 所 : 屋内  
 運 転 時 間 : Hr/日  
 電 源 : 三相、200v、60Hz

10. 施工範囲

No	品 名	数 量	含	不 含	備 考
	[ 機 器 ]				
1	汙過装置 (上向流式浮上汙材汙過機)	1台	○		
2	葉注短管 65A (SUS)	1組		○	
3	機器接続短管 (HIVP)	1ヶ		○	
4	水中ポンプ (汚水、非自動型ケーブル45m付)	1台	○		流れポンプ
5	ポンプ接続短管 65A (SUS)	1ヶ		○	
6	バタチャッキ弁 (65A, SCS-13)	1ヶ		○	
7	電 動 弁 4 0 A	1ヶ	○		
8	給水電動弁ユニット電動弁以外	1式		○	
9	滅菌機 (定量注入ポンプ/タンク付)	1式	○		
10	注入ホースφ9×φ4×10m	1式	○		
11	制御盤改造 (材工共)	1式	○		
12	水中ケーブルヘッド 20A	1ヶ	○		
13	低水位ユニット	1式	○		
14	接続管 SUS-65A×600L (2F付)	1基		○	
15	接続管 SUS-65A×600L (片F付)	1基		○	
16	接続管 SUS-20A×500L (片ネジ)	1基		○	
17	異種管継手30φ (FEP)-20A (SUS管)	1組		○	



## 1.1. 機器仕様

### 1) 浮上汙材汙過機

数量	:	1台
型式	:	全自動上向流式急速汙過機 スーパー湧清水 SW-A-20
仕様	:	別紙外形図(11D0234-2)参照

### 2) 水中ポンプ

数量	:	1台
型式	:	水中ポンプ 65DL61.5
口径	:	65A (JIS10KF)
揚水量	:	0.3m <sup>3</sup> /min 12.5m水柱
材質	:	ケーシング FC200 インペラ FC200 シャフト SUS403
電動機	:	型式 乾式水中型 出力 三相200V 1.5kW 4P 60Hz
メーカー	:	㈱荏原製作所

### 3) 電動弁

数量	:	1組
仕様	:	別紙図面(TK5506-03)参照

### 4) 滅菌機

数量	:	1台
ポンプ	:	型式 電磁定量ポンプユニット NSC01-P2SA 吐出量 0~1.2ℓ/Hr 電源 100V
タンク	:	容量 100ℓ 材質 PE樹脂
薬剤	:	NaOCl (次亜塩素酸ナトリウム)
付属品	:	固定プレート 1式 オールアンカーSC1080(M10×80L, SUS304) 1式

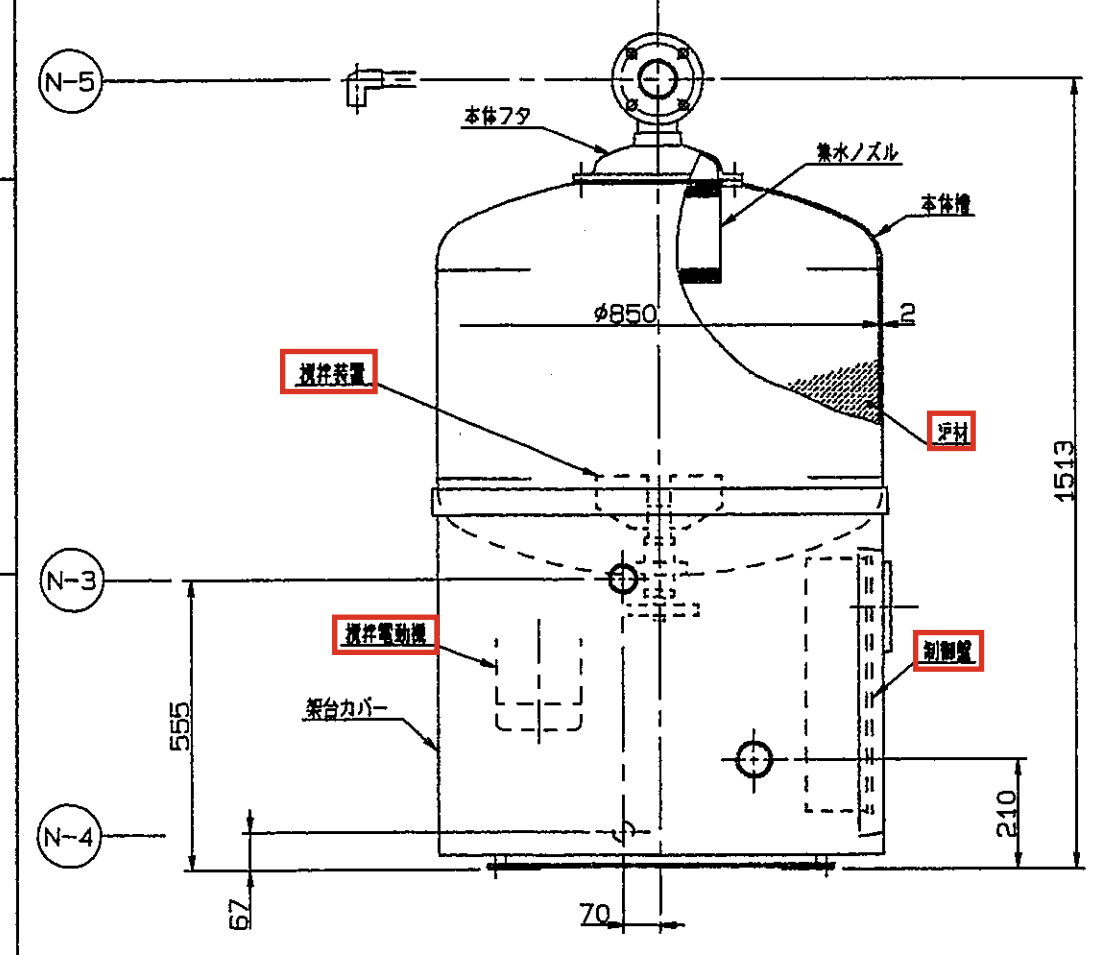
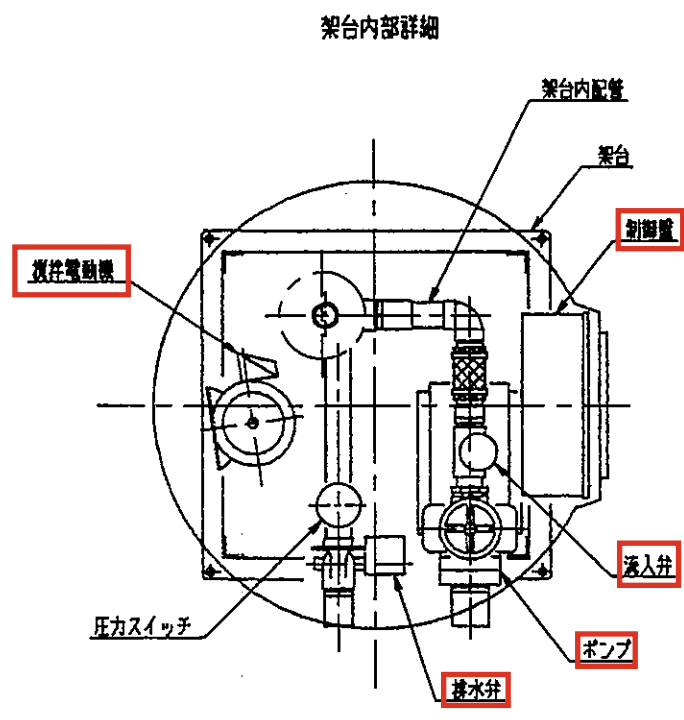
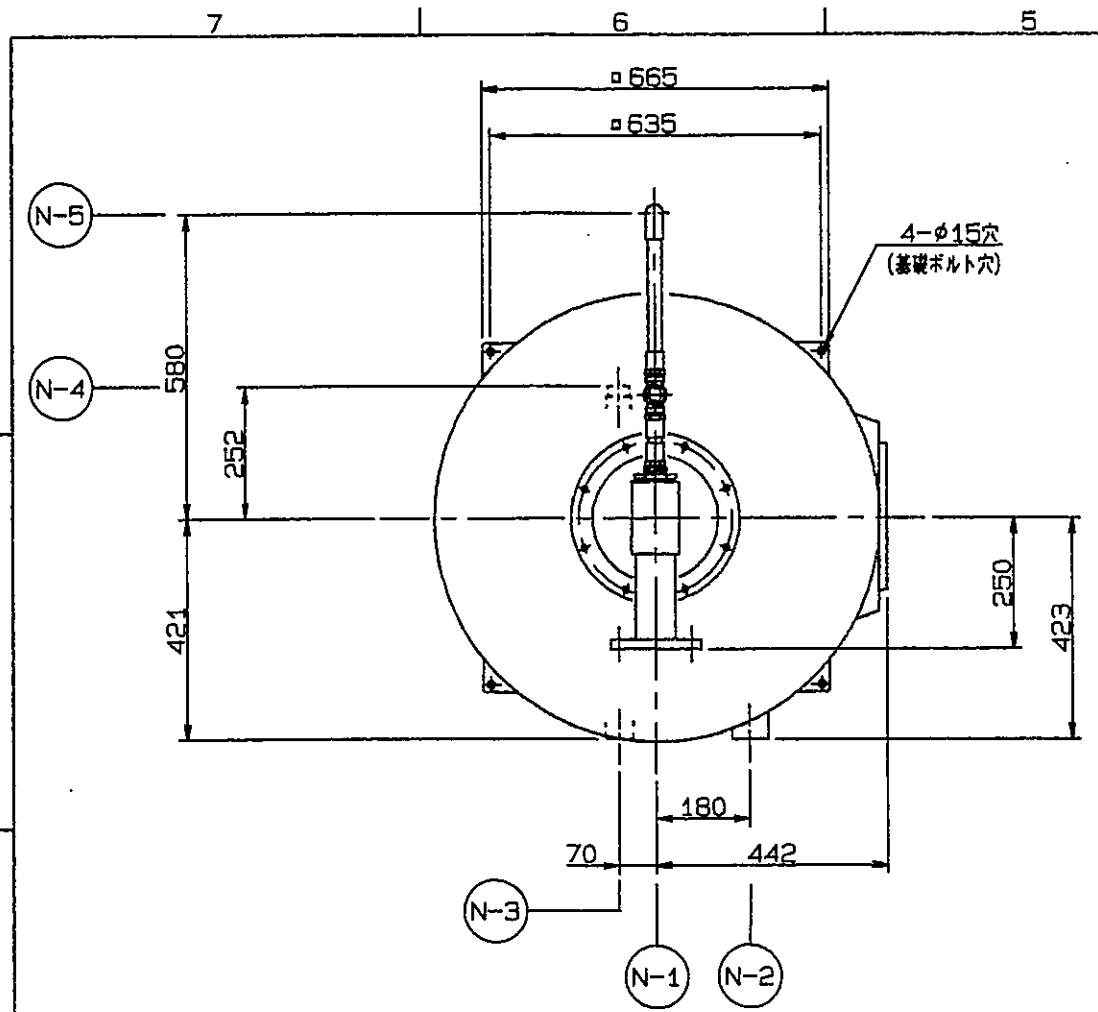
5) 水中ケーブルヘッド

数量 : 1組  
仕様 : 別紙図面 (TK5506-01) 参照

6) 低水位ユニット

数量 : 1組  
仕様 : 別紙図面 (TK5506-02) 参照

No.	POSITION	REVISION	DATE	DRAWCHKD
△		新図作成	95.1.11	
△				
△				

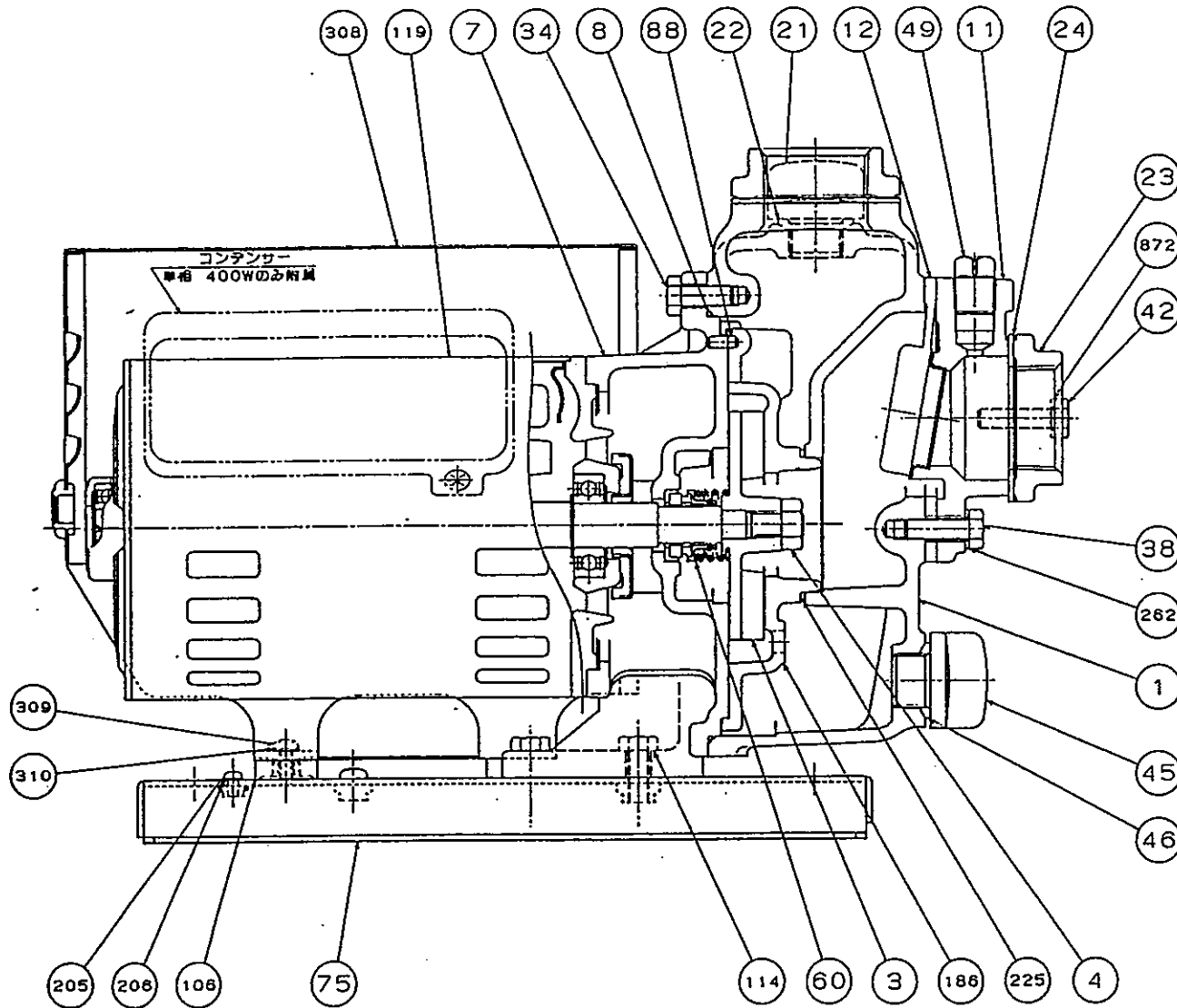


型式	SW-A-20	
処理量	17m <sup>3</sup> /Hr	
処理面積	0.56m <sup>2</sup>	
本体材質	本体機: SUS304	架台: SS400 溶融亜鉛メッキ
	集水ノズル: SUS304	架台内配管: 硬質PVC PVC樹脂ホース
	浮材: 発泡PS樹脂	本体フタ: FC200 溶融亜鉛メッキ
	架台カバー: FRP樹脂 (色調: N-6)	
ポンプ	型式	自吸式渦巻ポンプ MP4N-0071
	口径	50mm
	材質	ケーシング: FC200 シャフト: SUS403 インペラー: FC200
	電動機	防滴保護形 三相200V 0.75Kw
	揚水量	17m <sup>3</sup> /Hr at 6m 水柱
メーカー	(株) 寺田ポンプ製作所	
攪拌装置	型式	噴流式攪拌
	材質	ハウジング: FC200 溶融亜鉛メッキ シャフト: SUS304
	電動機	全閉外扇型 三相200V 0.75Kw 4P
	メーカー	(株) 日立製作所
圧力スイッチ	型式	電気接点付隔膜式圧力スイッチ
	口径	3/4B
	材質	ボディ: PVC
	設定圧	0.8 (kg/cm <sup>2</sup> )
	メーカー	石垣化工機 (株)
排水弁 流入弁	型式	電動ボール弁 EA200-TE
	口径	40A
	材質	本体: BC 弁体: Kメタル
メーカー	(株) キッツ	
制御盤	型式	鋼板製防滴防塵内型 (色調: 5Y7/1)
	電源	主回路: 三相200V 制御回路: 単相200V
	その他	運転時刻タイマスイッチ付
付属品	基礎ボルト	L型 M12X200L: 4ヶ
	Oリング	G260: 1ヶ
重量	空重量	145Kg
	運転重量	400Kg
ノズル リスト	N-1 処理水口	65A (JIS10K)
	N-2 原水流入口	50mm (VP-TS)
	N-3 排水口	40mm (VP-TS)
	N-4 ドレーン	20mm (ネジコシ、プラグ止)
	N-5 空気取入口	20mm (VP-TS)

参考資料

SCALE	3RD ANGLE PROJECTION	APPRD	CHKD	CHKD	DRAWN
N					
DATE	1995.12.18				

No.	CODE No.	NAME	MATERIAL	QUANTIT	REMARK
DRG NAME スーパー湧清水 SW-A-20 外形図					
石垣化工機株式会社 ISHIGAKI CHEMICAL MACHINERY CO., LTD					
DRG NO					TK5506-30



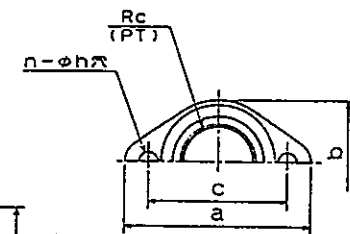
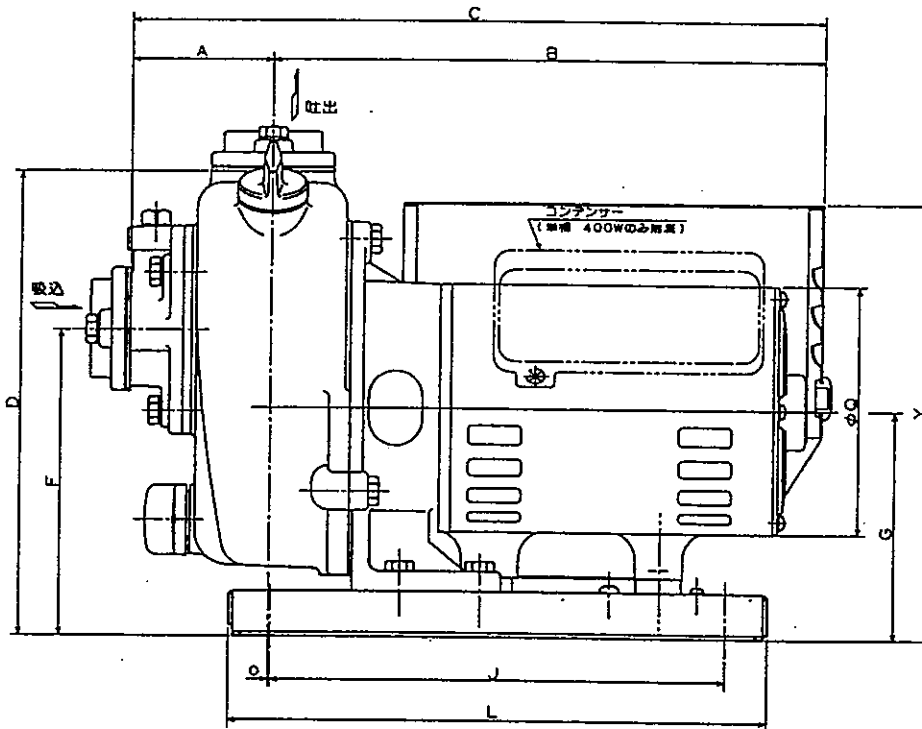
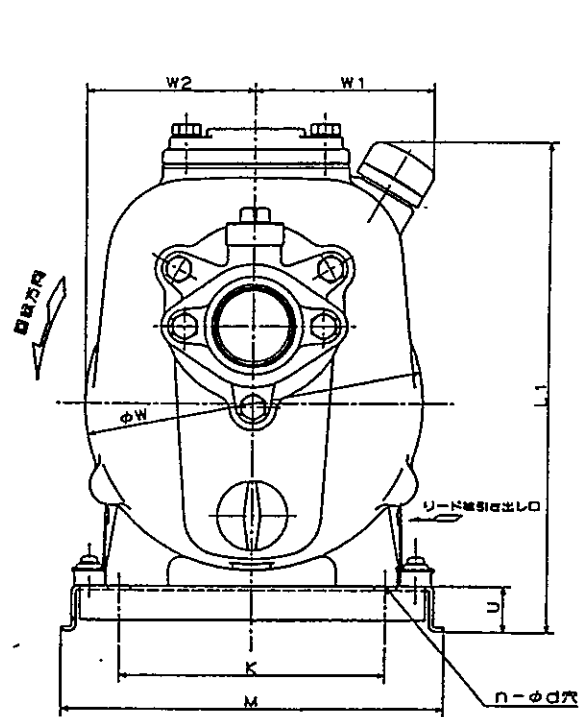
参考資料

適用機種

~~MP3N-0041T~~

MP4N-0071

△										作成年月日	'94.12.17	尺度	/	口径	40,50mm	形式	
△										設計	製図	検	図	図名	構造図		
△											K.T			図番	B20650-2		
△	符号	年月日	改正	履歴	記印	検印	番号	部品名	材質	台数	分	備考					



相フランジ寸法

参考資料

口径 mm	形 式	電動機 出力 Kw	外 径 寸 法													フ ラ ン ジ 寸 法					ポンプ 質量 Kg						
			A	B	C	D	F	G	J	K	L	M	O	Q	U	W	W1	W2	L1	n-φd		Y	Rc	a	b	c	n-φh
25	MPT1-0021	0.2	74	291	365	245	162	121	240	140	285	202	1	131.2	24	178	95	89	260	4-12	230	1	98	65	73	2-10	19.2
	MPT1-0021T		74	291	365	245	162	121	240	140	285	202	1	131.2	24	178	95	89	260	4-12	230	1	98	65	73	2-10	18.0
32	MP2N-0021	0.2	74	291	365	245	162	121	240	140	285	202	1	131.2	24	178	95	89	260	4-12	230	1 <sup>1/4</sup>	98	65	73	2-10	19.5
	MP2N-0021T		74	291	365	245	162	121	240	140	285	202	1	131.2	24	178	95	89	260	4-12	230	1 <sup>1/4</sup>	98	65	73	2-10	18.3
	MPT2-0041	0.4	74	291	365	245	162	121	240	140	285	202	1	131.2	24	178	95	89	260	4-12	230	1 <sup>1/4</sup>	98	65	73	2-10	21.4
	MPT2-0041T		74	291	365	245	162	121	240	140	285	202	1	131.2	24	178	95	89	260	4-12	230	1 <sup>1/4</sup>	98	65	73	2-10	19.2
40	MP3N-0041	0.4	74	291	365	245	162	121	240	140	285	202	1	131.2	24	178	95	89	260	4-12	230	1 <sup>1/2</sup>	98	65	73	2-10	21.7
	MP3N-0041T		74	291	365	245	162	121	240	140	285	202	1	131.2	24	178	95	89	260	4-12	230	1 <sup>1/2</sup>	98	65	73	2-10	19.5
	MPT3-0071	0.75	74	291	365	245	162	121	240	140	285	202	1	131.2	24	178	95	89	260	4-12	230	1 <sup>1/2</sup>	98	65	73	2-10	21.4
50	MP4N-0071	0.75	79	296	375	245	175	121	240	140	285	202	6	131.2	24	178	105	89	264	4-12	230	2	115	80	90	2-12	21.9

94.8.28 ベース・電動機カバー変更につき修正 [一] T.U  
 記号 日付 改正履歴 記印 検印

材質	数量	1	口径	25~50	形式	MP・MPT
日付	90.12.25	R22001	図名	外形寸法図		
尺取	NTS	作図	TUJIMOTO	図番	B20651-1	

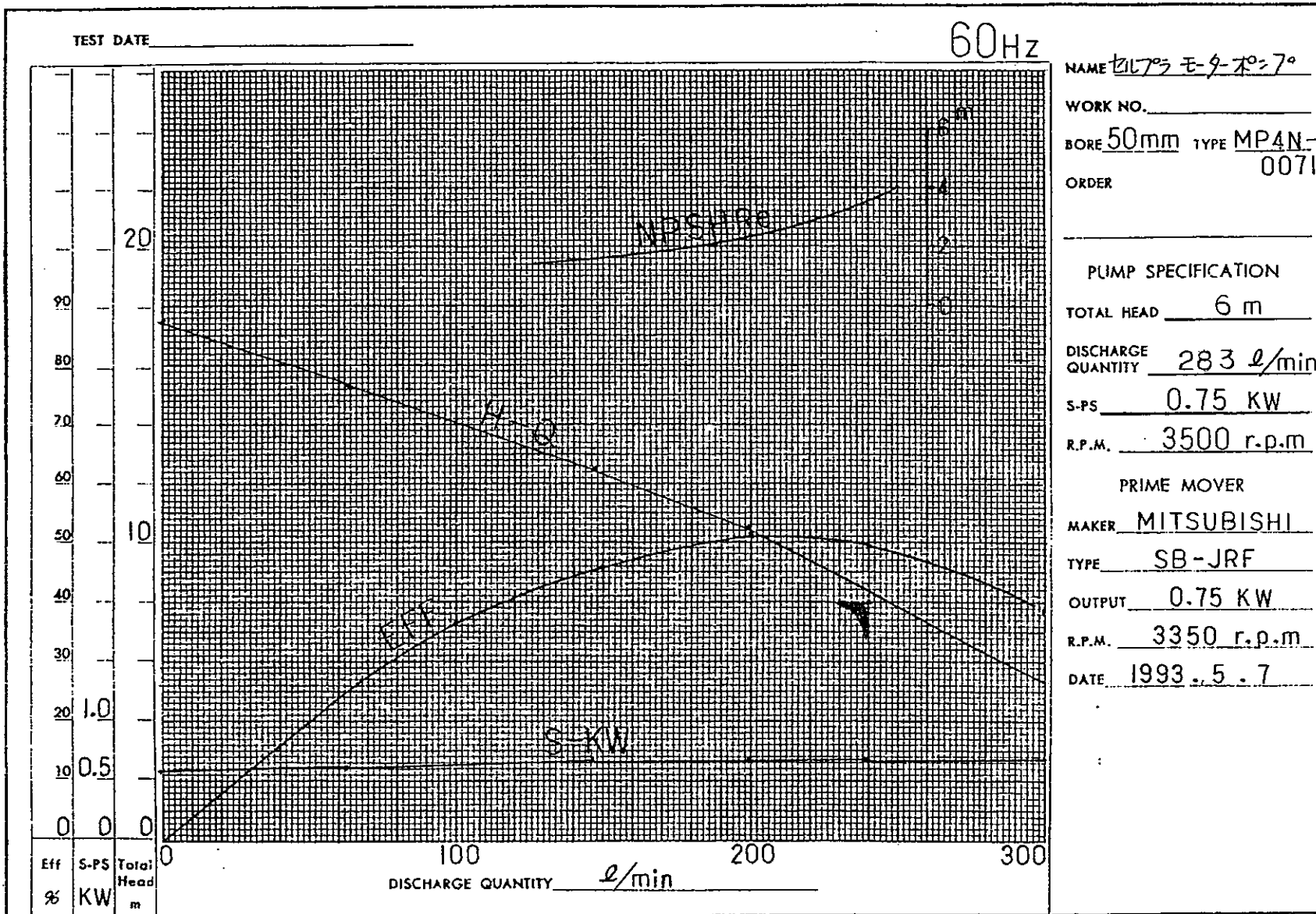
~~MP3N-0041F~~

MP4N-007I

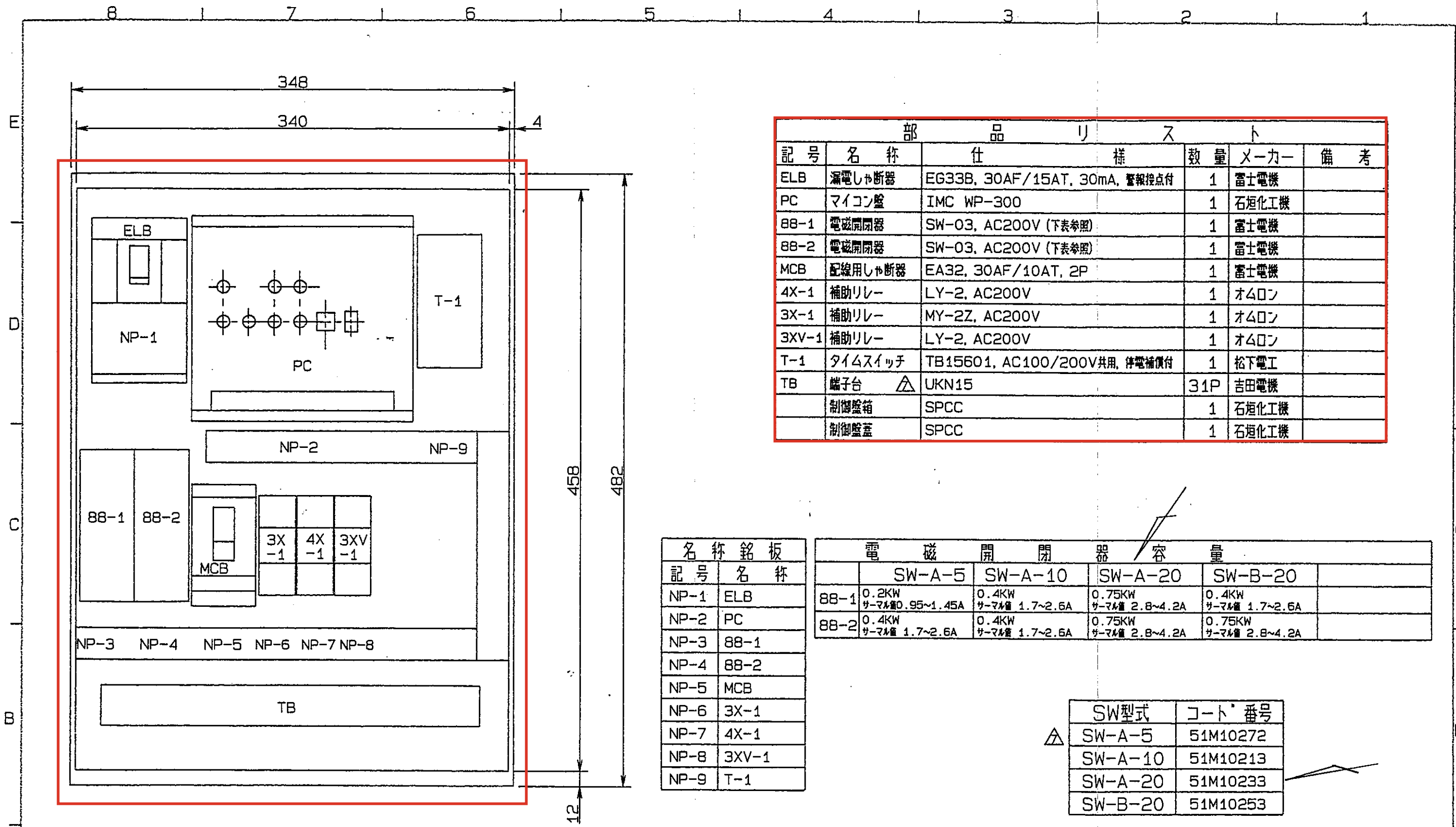
品番	部 品 名	材 質	個数	備 考
1	ケーシング	FC200	1	
3	羽根車	FC200	1	
4	羽根車ナット	SUS304	1	
7	ケース蓋	FC200	1	
8	ケーシングパッキン	N B R	1	
11	吸水口	FC200	1	弁座(SUS304)付
12	吸水弁	合成ゴム	1	
21	注水口止栓	FC200	1	
22	注水口止栓パッキン	N B R	1	
23	相フランジ	FC200	2	
24	相フランジパッキン	C R	2	
34	ケース蓋取付ボルト	MFZn II SWRCH 10R	3	
38	吸水口取付ボルト	MFZn II SWRCH 10R	3	
42	フランジ取付ボルト	MFZn II SWRCH 10R	4	
45	ドレンプラグ	FC200	1	
46	ドレンプラグ用パッキン	N B R	1	
49	真空計座プラグ	MFZn II SWRCH 10R	1	
60	メカニカルシール	セラミック ×カーボン	1	
75	ベット	SPCC	1	
88	ノックピン	SUS304	1	
106	電動機カバークッションゴム	合成ゴム	4	
114	ポンプ取付ボルト	MFZn II SWRCH 10R	4	
119	電動機		1	
186	内部ケーシング	FC200	1	
205	アース端子用ビス	MBNI II C2700BE	1	
206	アース端子用座金	MBNI II C2801P	2	
225	内部ケーシング用パッキン	N B R	1	
262	吸水口取付用平座金	MFZn II SPCC	3	
308	電動機カバー	S P C C	1	
309	電動機カバー取付ビス	MFZn II SWRCH 10R	4	
310	電動機カバー取付ビス用座金	MFZn II SPCC	4	
872	フランジ取付用平座金	MFZn II SPCC	4	

性能曲線  
CHARACTERISTIC CURVES  
~~PUMP TEST CURVES~~

TERADA PUMP MFG. CO.; LTD.







部 品 リ ス ト					
記号	名称	仕様	数量	メーカー	備考
ELB	漏電しゃ断器	EG33B, 30AF/15AT, 30mA, 警報接点付	1	富士電機	
PC	マイコン盤	IMC WP-300	1	石垣化工機	
88-1	電磁開閉器	SW-03, AC200V (下表参照)	1	富士電機	
88-2	電磁開閉器	SW-03, AC200V (下表参照)	1	富士電機	
MCB	配線用しゃ断器	EA32, 30AF/10AT, 2P	1	富士電機	
4X-1	補助リレー	LY-2, AC200V	1	オ4ロソ	
3X-1	補助リレー	MY-2Z, AC200V	1	オ4ロソ	
3XV-1	補助リレー	LY-2, AC200V	1	オ4ロソ	
T-1	タイムスイッチ	TB15601, AC100/200V共用, 停電補償付	1	松下電工	
TB	端子台	△ UKN15	31P	吉田電機	
	制御盤箱	SPCC	1	石垣化工機	
	制御盤蓋	SPCC	1	石垣化工機	

名称銘板	
記号	名称
NP-1	ELB
NP-2	PC
NP-3	88-1
NP-4	88-2
NP-5	MCB
NP-6	3X-1
NP-7	4X-1
NP-8	3XV-1
NP-9	T-1

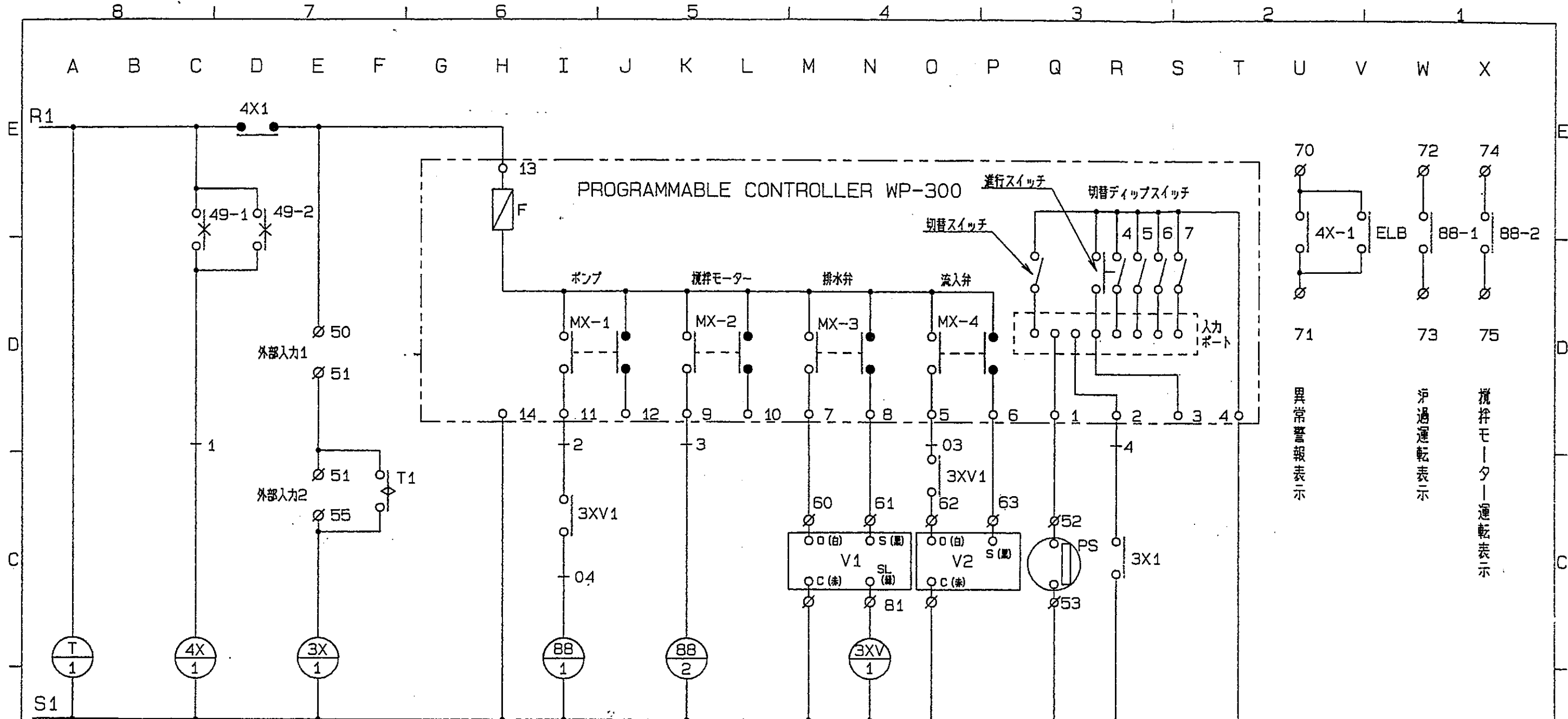
電 磁 開 閉 器 容 量				
	SW-A-5	SW-A-10	SW-A-20	SW-B-20
88-1	0.2KW サ-マル値 0.95~1.45A	0.4KW サ-マル値 1.7~2.6A	0.75KW サ-マル値 2.8~4.2A	0.4KW サ-マル値 1.7~2.6A
88-2	0.4KW サ-マル値 1.7~2.6A	0.4KW サ-マル値 1.7~2.6A	0.75KW サ-マル値 2.8~4.2A	0.75KW サ-マル値 2.8~4.2A

SW型式	コート'番号
△ SW-A-5	51M10272
SW-A-10	51M10213
SW-A-20	51M10233
SW-B-20	51M10253

参考資料

△										
△										
△		端子台、コート'番号変更	93.9.6	細川						
No	POSITION	REVISION	DATE	DRAWN	CHKD	DATE	1989.1.11			

No.	CODE No.	NAME		MATERI	QUANTIT	REMARK
DRG NAME		入-ハ° -湧清水 SW-5~20型 内蔵制御盤				
		部品明細図 T1付				
石垣化工機株式会社		DRG NO		51M1013		
ISHIGAKI CHEMICAL MACHINERY CO., LTD						



汚過機運転時刻設定  
タイムスイッチ

ポンプ

搅拌モーター

V1: 排水弁  
V2: 流入弁

圧力スイッチ

DC12V

T1	
a	b
2F	

4X1	
a	b
	2D
2U	

3X1	
a	b
2R	

88-1	
a	b
1A	
1A	
1A	
2W	

88-2	
a	b
1B	
1B	
1B	
2X	

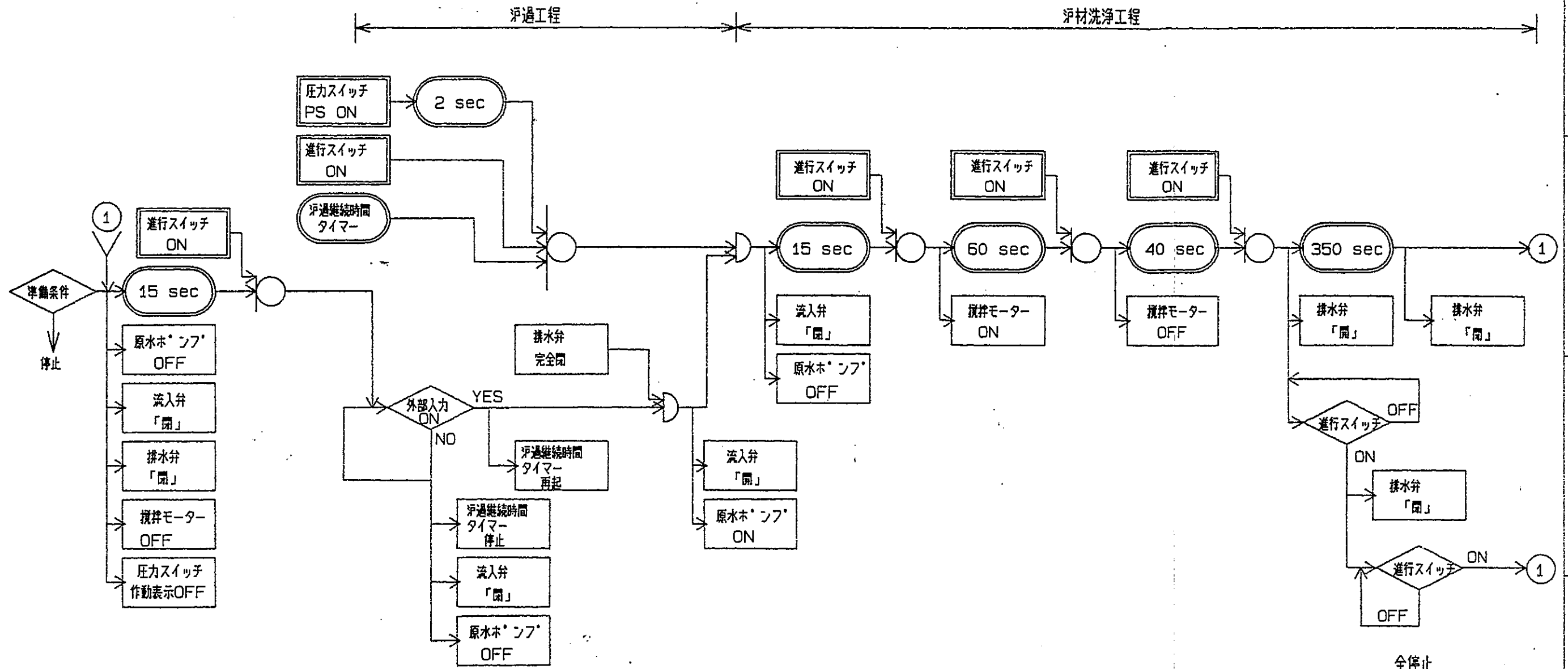
3XV1	
a	b
2I	
20	

参考資料

No.	CODE No.	NAME	MATERIAL	QUANTITY	REMARK
DRG NAME スーパー湧清水 SW-10, 20型 内蔵制御盤					
シーケンス図 (2)					
石垣化工機株式会社 ISHIGAKI CHEMICAL MACHINERY CO., LTD			DRG NO 51M1213		

△										
△	CAD化		93.9.1	Tsunomori	SCALE	3RD ANGLE	APPED	CHKD	CHKD	DRAWN
△	PC盤仕様変更		90.2.6	Matsunami	PROJECTION					
No	POSITION	REVISION	DATE	DRAWN	CHKD	DATE	1988.10.20	Muabann	Nakawara	Tsunomori

No	POSITION	REVISION	DATE	DRAWCHKD
△				
△				
△				



準備条件		
1	電源	ON
2	ろ過機異常 (サーマル, ELB)	無

マイコン切換スイッチ設定			
スイッチ名	状態	機能	
切換スイッチ	1	ろ過継続時間タイマー及び圧力スイッチ 併用	
	0	圧力スイッチ 単独	
切替アップスイッチS6	ON	SW-5~20	
	OFF		
切替アップスイッチS4	OFF	OFF	ON
切替アップスイッチS5	OFF	ON	OFF
すすぎ工程	有	有	無
	有	有	無
ろ材洗浄インターバル	24 Hr	48 Hr	12 Hr
			24 Hr

NO	記号	内容	NO	記号	内容
1		AND	5		判別
2		OR	6		可変タイマー
3		機器動作	7		固定タイマー
4		圧力スイッチ 進行スイッチ	8		NOT

ろ材洗浄インターバル = ろ過継続時間 + ろ材洗浄時間

参考資料

No.	CODE No.	NAME	MATERIAL QUANTITY	REMARKS
DRG NAME スーパー湧き水ブロック SW5~20 (すすぎ工程無)				
石垣化工機株式会社 ISHIGAKI CHEMICAL MACHINERY CO., LTD.				
DATE 1993.3.23				DRG NO 75A0125 △

SCALE	3RD ANGLE PROJECTION	APPRD	CHKD	CHKD	DRAWN



# エバラDL型汚水汚物用水中ポンプ EBARA SUBMERSIBLE SEWAGE PUMPS

# DL

## 外形寸法図 DIMENSIONS

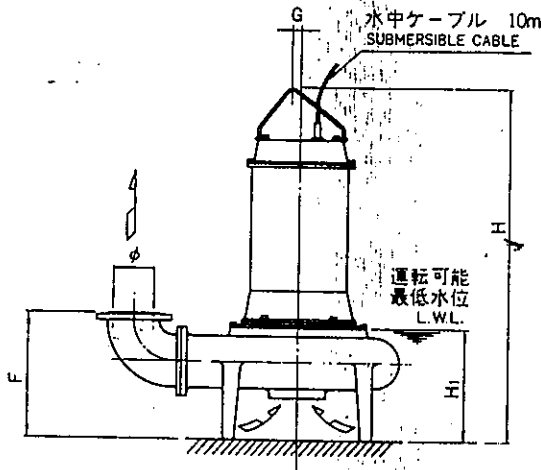
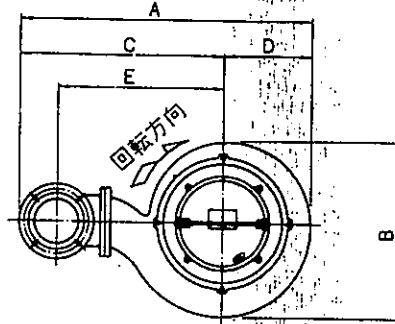
適用範囲  
APPLICATION

非自動型  
MANUAL TYPE

口径  
SIZE  $\phi 50 \sim \phi 80$

出力  
OUTPUT 0.4~5.5kW

第3角法 3rd. ANGLE PROJECTION  
単位 UNIT : mm

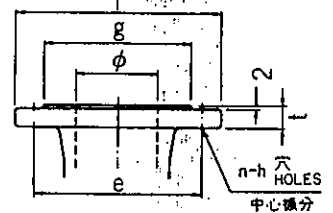


### 電動機仕様 MOTOR SPEC

三相誘導電動機  
THREE PHASE INDUCTION MOTOR  
形式 乾式水中形  
TYPE DRY TYPE  
極数 4  
POLE  
電動機焼損防止装置内蔵  
PROTECTOR INSTALLED INSIDE

(注) 最低水位での運転時間は、  
30分以内にして下さい。

### フランジ(JIS10kgf/cm<sup>2</sup>薄形) FLANGE



$\phi$	e	f	g	t	n	h
50	120	155	100	18	4	15
65	140	175	120	18	4	15
80	150	185	130	18	8	15

周波数 FREQUENCY Hz	口径 SIZE $\phi$	機名 MODEL	出力 OUTPUT kW	ポンプ及びモータ PUMP & MOTOR											玉軸受 BALL BEARING		潤滑油 LUBRICATING OIL	重量 WEIGHT kg
				A	B	C	D	E	F	G	H	Hi	ポンプ側 PUMP SIDE	モータ側 MOTOR SIDE	タービン油 32 TURBIN OIL			
50	50	50DL 5.4	0.4	393	222	283	110	205	175	25	510	120	6205ZZ	6203ZZ	0.65	31		
		50DL 5.75	0.75	411	239	293	118	215	175	25	510	120	6205ZZ	6203ZZ	0.65	34		
	80	65DL 51.5	1.5	497	291	353	144	265	200	20	576	140	6306ZZ	6204ZZ	0.92	52		
		80DL 51.5	1.5	524	292	378	146	285	220	20	597	165	6306ZZ	6204ZZ	0.92	55		
		80DL 52.2	2.2	542	308	388	154	295	220	20	654	165	6307ZZ	6205ZZ	1.23	67		
60	50	80DL 53.7	3.7	567	328	403	164	310	220	20	687	165	6308ZZ	6205ZZ	1.38	80		
		50DL 6.4	0.4	373	208	273	100	195	175	25	512	120	6205ZZ	6203ZZ	0.65	30		
	80	50DL 6.75	0.75	393	222	283	110	205	175	25	510	120	6205ZZ	6203ZZ	0.65	33		
		65DL 61.5	1.5	462	258	333	129	245	200	20	576	140	6306ZZ	6204ZZ	0.92	48		
		80DL 61.5	1.5	519	282	378	141	285	220	20	597	165	6306ZZ	6204ZZ	0.92	55		
80	80DL 62.2	2.2	524	292	378	146	285	220	20	655	165	6307ZZ	6205ZZ	1.23	65			
	80DL 63.7	3.7	542	308	388	154	295	220	20	687	165	6308ZZ	6205ZZ	1.38	73			
		80DL 65.5	5.5	567	328	403	164	310	220	20	767	165	6309ZZ	6306ZZ	3.5	118		

標準付属品 STANDARD ACCESSORIES			特別付属品 SPECIAL ACCESSORIES			電動機 MOTOR		ポンプ仕様	
1	水中ケーブル SUBMERSIBLE CABLE	7	1			周波数 FREQUENCY	Hz		
2	相フランジ COMPANION FLANGE	8	2			電圧 VOLTS	V		
3	地上銘板 NAME PLATE	9	3			電流 CURRENT	A		
4		10	4			出力 OUTPUT	kW		
5		11	5			形式 TYPE		特記なき場合はエバラ 標準仕様となります。	
6		12	6			メーカー MAKER			

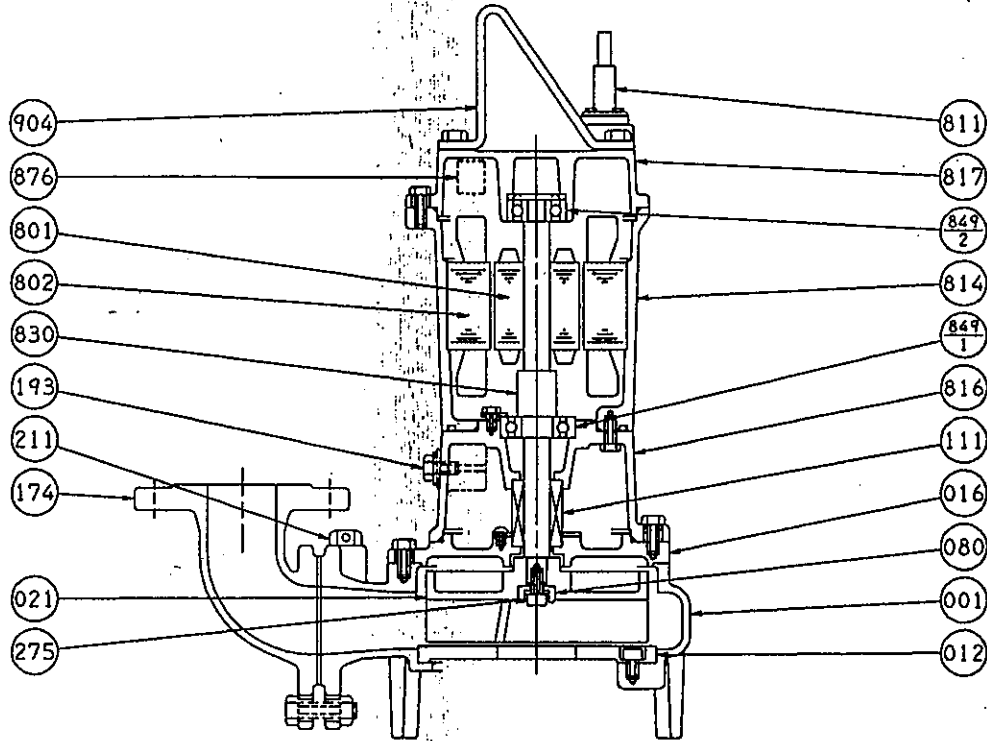
御注文主 FOR MESSRS					分類番号 ITEM NO.				
製造番号 MFG. NO.	機名 MODEL	吐水量 CAPACITY	全揚程 TOTAL HEAD	回転速度 SPEED	出力 OUTPUT	台数 QUANTITY			
		/min	m	r.p.m.	kW				

# エバラDL型汚水汚物用水中ポンプ EBARA SUBMERSIBLE SEWAGE PUMPS

## 断面図 SECTIONAL VIEW

適用範囲 APPLICATION 50DL 65DL 80DL (~3.7kW) 100DL (3.7kW)

非自動形  
MANUAL TYPE



注) 主軸材料はポンプ側を示します。  
NOTE SHAFT MATERIAL INDICATES OF PUMP SIDE.

番号 PART NO.	部品名 PART NAME	材料 MATERIAL	個数 NO. FOR 1 UNIT	番号 PART NO.	部品名 PART NAME	材料 MATERIAL	個数 NO. FOR 1 UNIT
801	ロータ	ROTOR	1	904	吊り具	LIFTING HANGER SS	STEEL 1
275	羽根車ボルト	IMPELLER BOLT SUS304	304 STAINLESS 1	876	電動機焼損防止装置	PROTECTOR	1
211	空気抜き弁	AIR VENT VALVE C3604	BRASS 1	849-2	玉軸受	BALL BEARING	1
193	注油栓	OIL PLUG C3604X8	BRASS or SUS304 304 STAINLESS 1	849-1	玉軸受	BALL BEARING	1
174	吐出し曲管	DISCHARGE BEND FC200	CAST IRON 1	830	主軸 (~1.5kW~)	SHAFT (~1.5kW~) SUS403	403 STAINLESS 1
111	メカニカルシール	MECHANICAL SEAL	1		主軸 (~0.75kW~)	SHAFT (~0.75kW~) SUS420J2	420 STAINLESS 1
080	ブッシュ	BUSHING SS	STEEL 1	817	反対側側ブラケット	OPPOSITE SIDE BRACKET FC150	CAST IRON 1
021	羽根車	IMPELLER FC200	CAST IRON 1	816	負荷側ブラケット	POWER SIDE BRACKET FC150	CAST IRON 1
016	メカニカルシールカバー	MECHANICAL SEAL COVER FC200	CAST IRON 1	814	電動機フレーム	MOTOR FRAME FC150	CAST IRON 1
012	吸込カバー	SUCTION COVER FC200	CAST IRON 1	811	水中ケーブル	SUBMERSIBLE CABLE	1
001	ケーシング	CASING FC200	CAST IRON 1	802	ステータ	STATOR	1

御注文主 CUSTOMER	殿	機器番号 ITEM NO.	0002			
御使用先 FINAL USER	殿	機器名称 ITEM NAME				
在原製番 SER.NO.	機名 MODEL	吐出し量 CAPACITY	全揚程 TOTAL HEAD	同期速度 SPEED	出力 OUTPUT	数量 Q'TY
	50DL6.75			m/min		



EBARA CORPORATION

図番 DWG.NO. VDL-011 000  
VDL-011



# エバラDL型汚水汚物用水中ポンプ

## EBARA SUBMERSIBLE SEWAGE PUMPS

# DL

### 特性曲線

### CHARACTERISTIC CURVE

機名 MODEL **65 DL A 61.5 DLJ** 周波数 FREQUENCY **60** Hz 出力 OUTPUT **1.5** kW

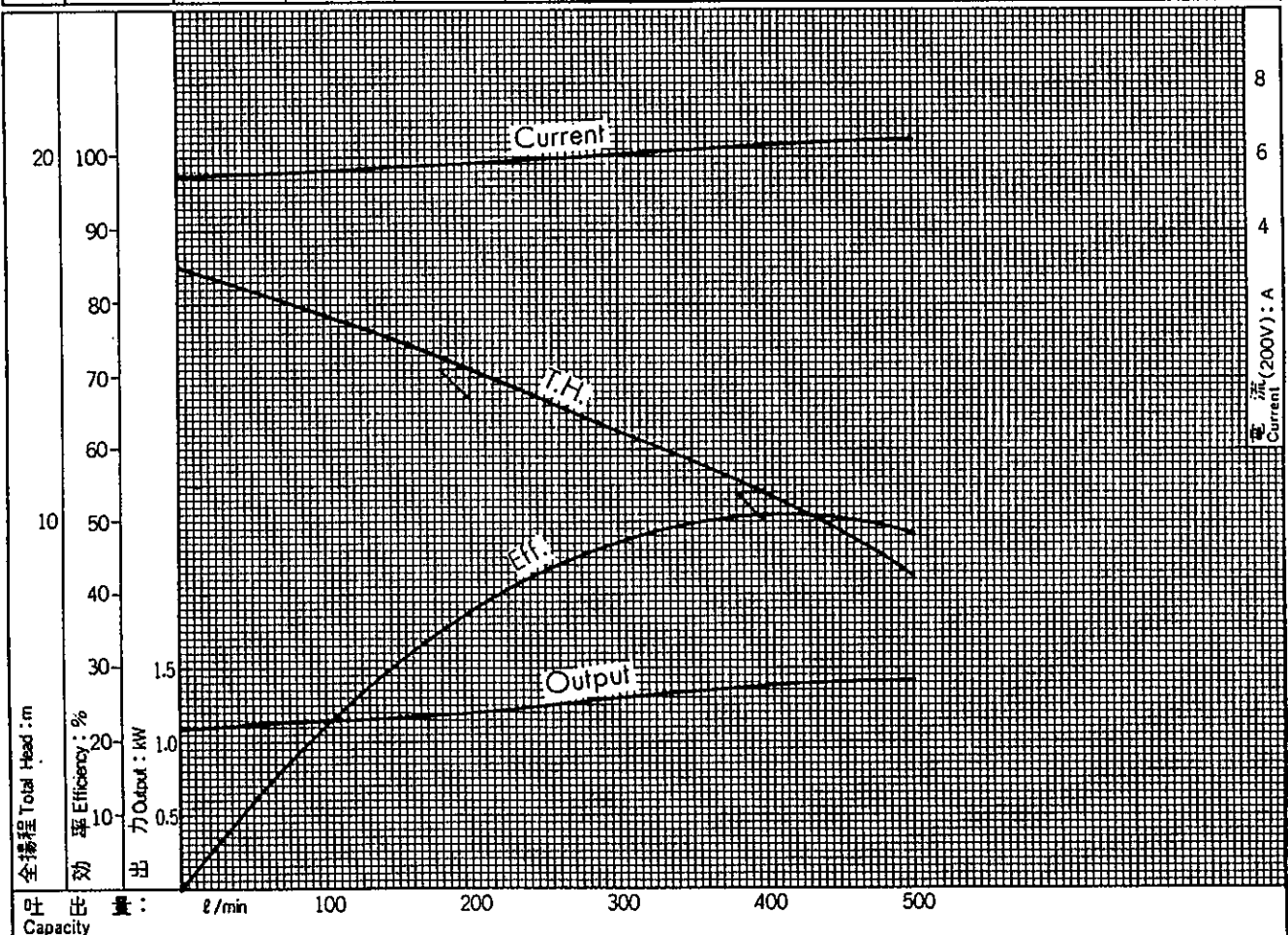
標準要項 RATING

吐出量 Capacity	ℓ/min	200	400	
全揚程 Total Head	m	14.2	10.8	

承認者 Approved by *J. Haru*  
 試験者 Tested by *T. Yamaya*

モーター定格 MOTOR RATING **200 V 6.8 A 1710 r.p.m.** **400 V 3.4 A 1710 r.p.m.** **1.5 kW** メーカー MAKER **エバラ EBARA** 形式 TYPE **乾式水中 DRY TYPE**

番号 Test No.	ポンプ Pump				モーター Motor						
	吐出量 Capacity	全揚程 Total Head	理論動力 Water H.P.	効率 Eff.	電圧 Volts 200V			電圧 Volts 400V			出力 Output
					電流 Current	入力 Input	効率 Eff.	電流 Current	入力 Input	効率 Eff.	
1	0	17.0	0	0	5.54	1.49	74.2	2.77	1.49	74.2	1.11
2	200	14.2	0.463	38.0	5.84	1.62	74.7	2.97	1.62	74.7	1.21
3	300	12.5	0.611	47.0	6.10	1.74	74.9	3.05	1.74	74.9	1.30
4	400	10.8	0.704	51.0	6.38	1.84	75.0	3.19	1.84	75.0	1.38
5	500	8.5	0.693	48.8	6.50	1.89	75.0	3.25	1.89	75.0	1.42

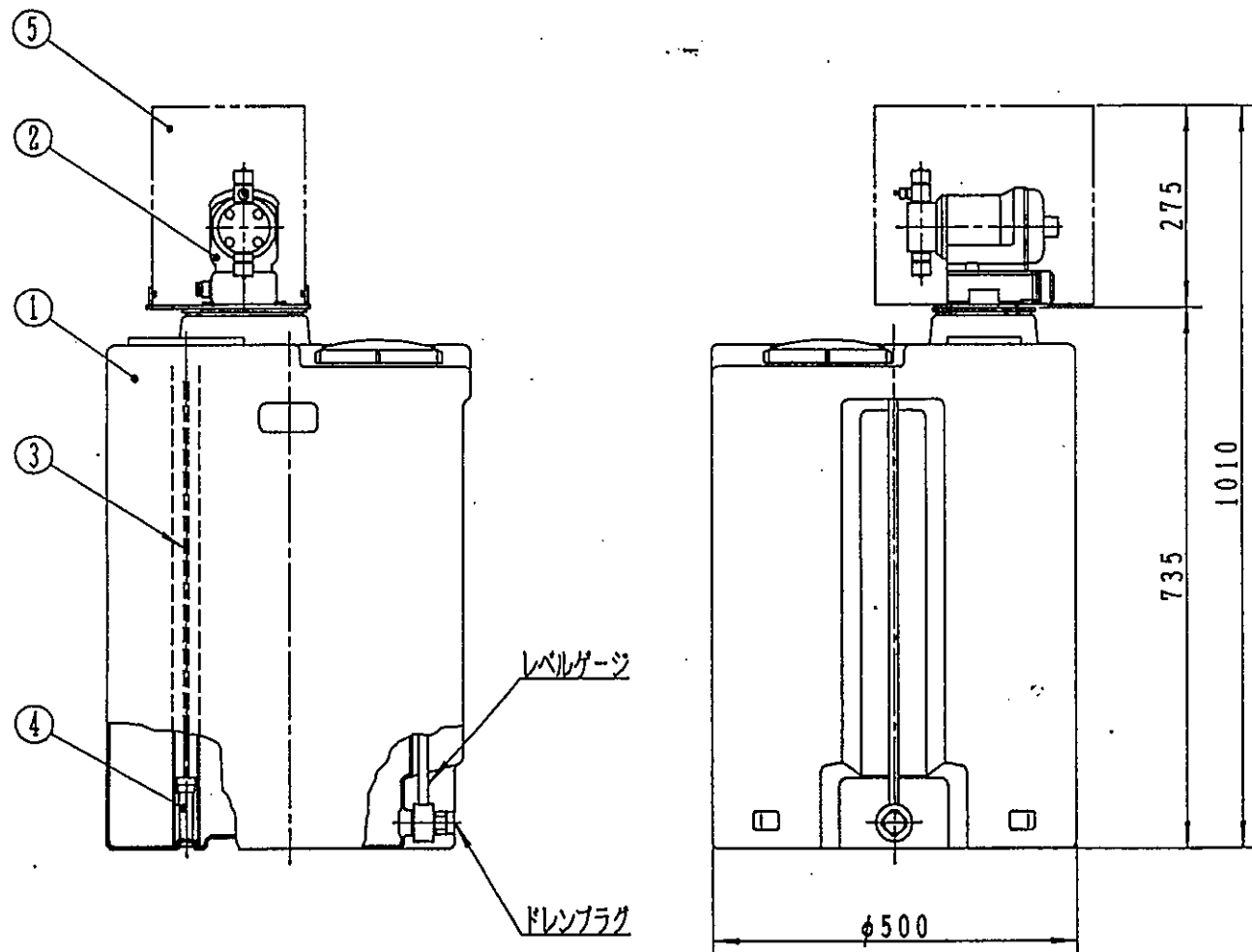
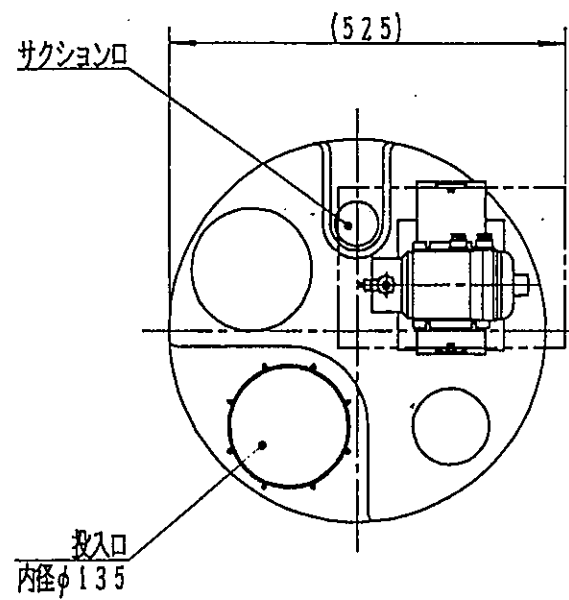


Note. 性能試験はJIS B 8301, B 8302によります。

This curve is based on JIS testing code (B 8301, B 8302)

御注文主 FOR MESSRS.					分類番号 ITEM NO.		
製造番号 MFG. NO.	機名 MODEL	吐出量 CAPACITY	全揚程 TOTAL HEAD	回転速度 SPEED	出力 OUTPUT	台数 QUANTITY	
		/min	m	r.p.m.	kW		





ポンプ型式	材質	最大吐出量 (ml/min)			最大吐出圧力 (kg/cm <sup>2</sup> )		
		NSC	NSD	NSE	NSC	NSD	NSE
NSC, NSD	01	20	31	--	8	15	--
NSC, NSD, NSE	03	31	55	55	5	10	15
	05	55	87	87	2	5	8
NSC, NSD	01	20	31	--	8	15	--
NSC, NSD, NSE	03	31	55	55	5	10	15
	05	55	87	87	2	5	8
NSD, NSE	07	--	130	130	--	2	5
NSE	10	--	--	200	--	--	2
NSC, NSD	01	20	31	--	8	8	--
NSC, NSD, NSE	03	31	55	55	5	8	8
	05	55	87	87	2	5	8
NSD, NSE	07	--	130	130	--	2	5
NSE	10	--	--	200	--	--	2

材質記号

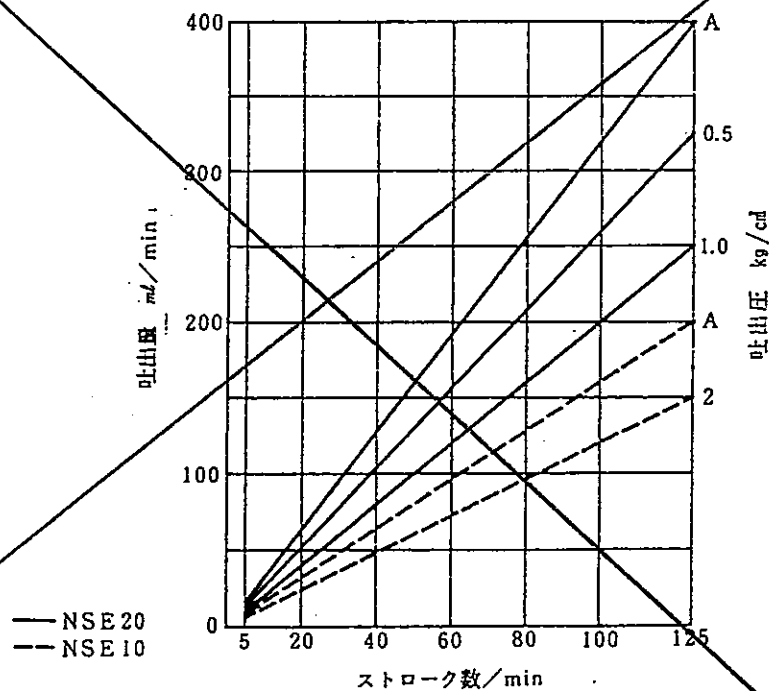
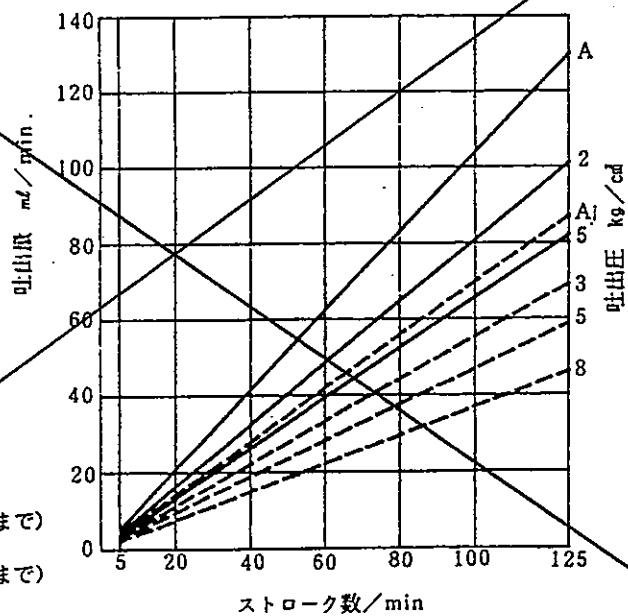
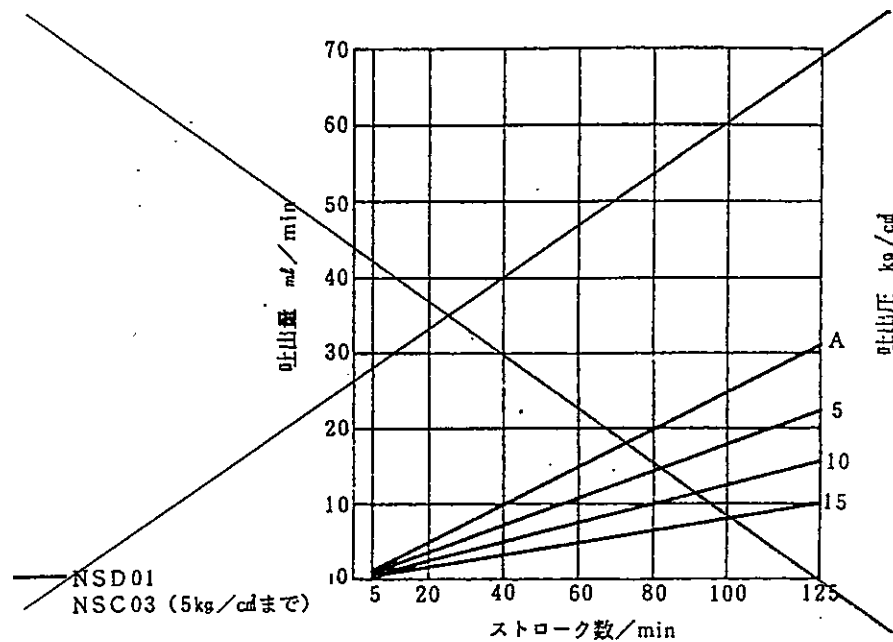
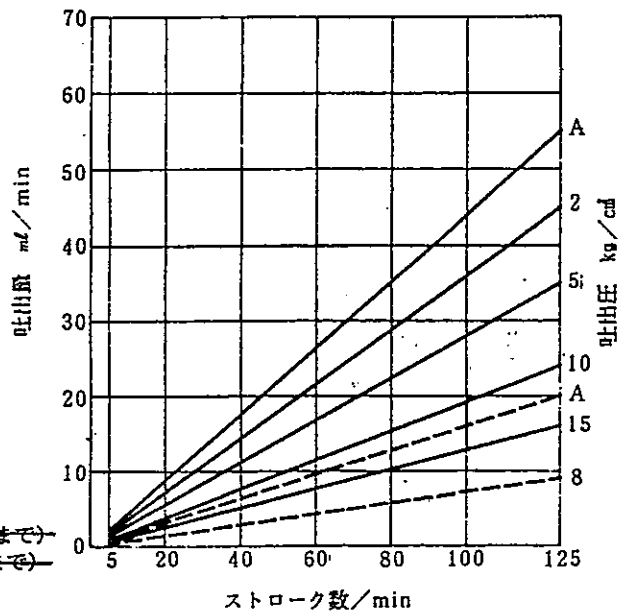
- P2: 弗化ビニリテン樹脂
- PA: メタクリル樹脂
- PV: 塩化ビニール樹脂
- S2: SUS316ステンレススチール
- P4: 四弗化エチレン樹脂

参考資料

5	AD6B	カバー ASSY	PVC	1			
4		フィルタ	PVC/PE	1			
3		吸入ホース	軟質PVC	1	ID4×OD9		
2		薬液定量注入ポンプ	---	1	ケミポン N型		
1		ケミカルタンク	PE	1	100L		
ITEM PARTS No.		TITLE	MATERIAL	QTY.	DESCRIPTION		
符号	品番	名称	材質	個数	kg	記号	
SRD ANGLE		三角法	尺	SCALE	図面名称		
			度	1/10	TITLE PE100L ケミカルタンク		
		特記ナキ寸法公差ハJIS普通寸法差 (中級) ニヨルコト				外形寸法図	
承認	製造部	照査	技術	設計	DWG. No.		
	92.12.07		92.12.07	92.12.06	N-ARJK-03		
	吉村		竹中	栗田	NIKKISO EIKO CO., LTD.		

REV.  
図面  
来歴

■ 性能曲線



8 | 7 | 6 | 5 | 4 | 3 | 2 | 1

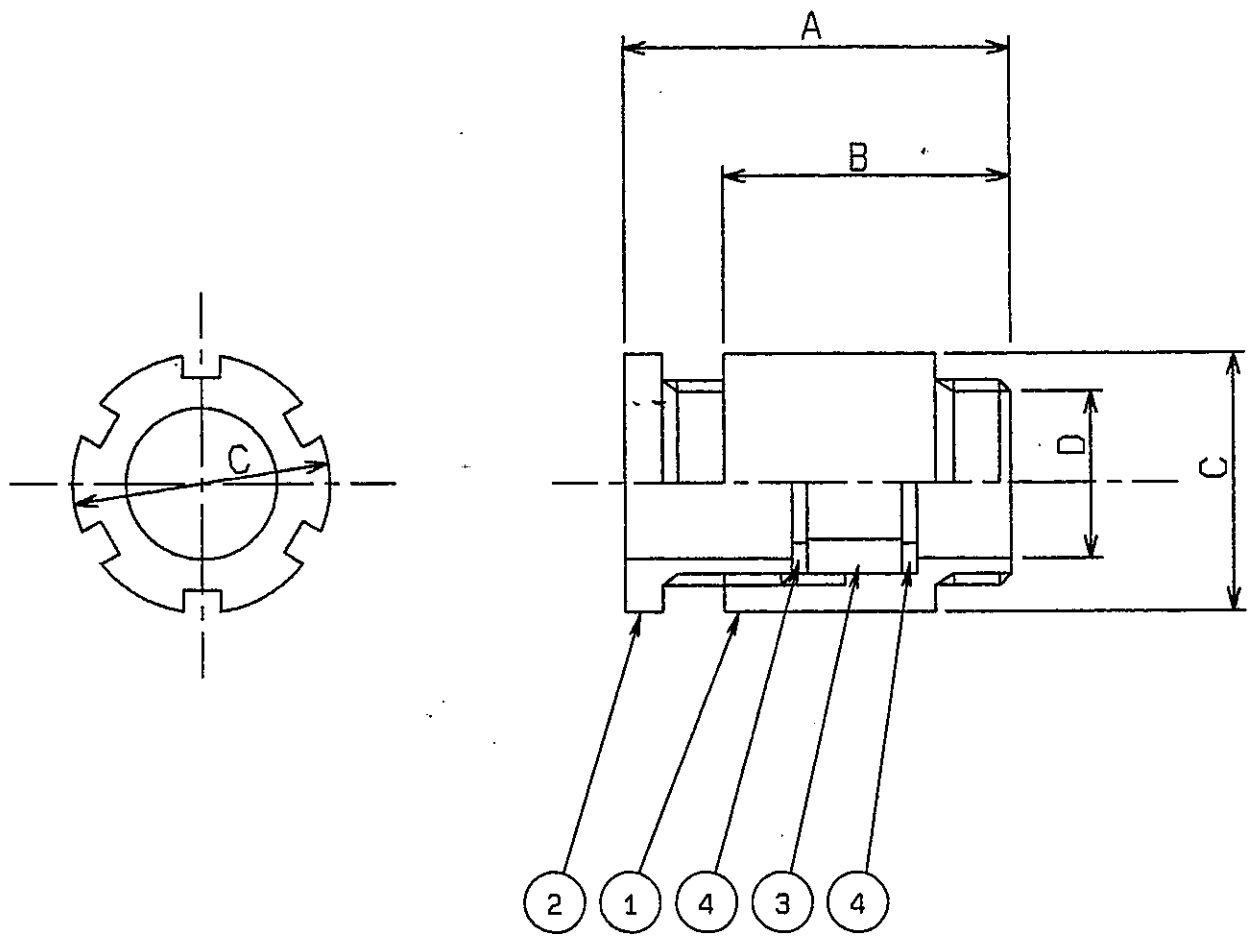
E

D

C

B

A



呼び 寸法	接続D (PF)	A (MAX)	B	C	数量	ガスケット					
						a		b		C	
						穴径	数量	穴径	数量	穴径	数量
10	3/8	44	32	22		7	8				
15	1/2	47	35	28		9	10		11		
20	3/4	51	38	34	1	12	4	13		15	
25	1	57	42	42		16		18		20	
30	1 1/4	62	45	50		22		24		26	
35	1 1/2	64	47	56		28		30			
40	1 1/2	64	47	56		32		34			
45	2	73	52	70		36		38		40	
50	2	73	52	70		42		44			
55	2 1/2	83	59	86		46		48		50	
60	2 1/2	83	59	86		52		54		56	
65	3	101	74	100		58		60			
70	3	101	74	100		62		64			

番号	名称	材質	数量	数量	数量
1	本体	特殊鋼・特殊 鋼 JIS-H- S2020AC7A-F	1		
2	締付グランド	特殊鋼 JIS H-S2020AC7A -Fによる	1		
3	ガスケット	合成ゴム又は 同等以上の物	2		
4	座金	特殊鋼 JIS H-4000A505 2P X 6 鋼材	1		

参考資料

No.	CODE NO.	NAME	MATERI	QUANTIT	REMARK
		DRG NAME 特殊水中ケーブルルヘッド			
		石垣化工機株式会社	DRG NO	TK5506-01	
		ISHIGAKI CHEMICAL MACHINERY CO., LTD			

No	POSITION	REVISION	DATE	DRAWN	CHKD	DATE	SCALE	3RD ANGLE PROJECTION	APPED	CHKD	CHKD	DRAWN
			1995. 9. 20				N					

8 | 7 | 6 | 5 | 4 | 3 | 2 | 1

8 | 7 | 6 | 5 | 4 | 3 | 2 | 1

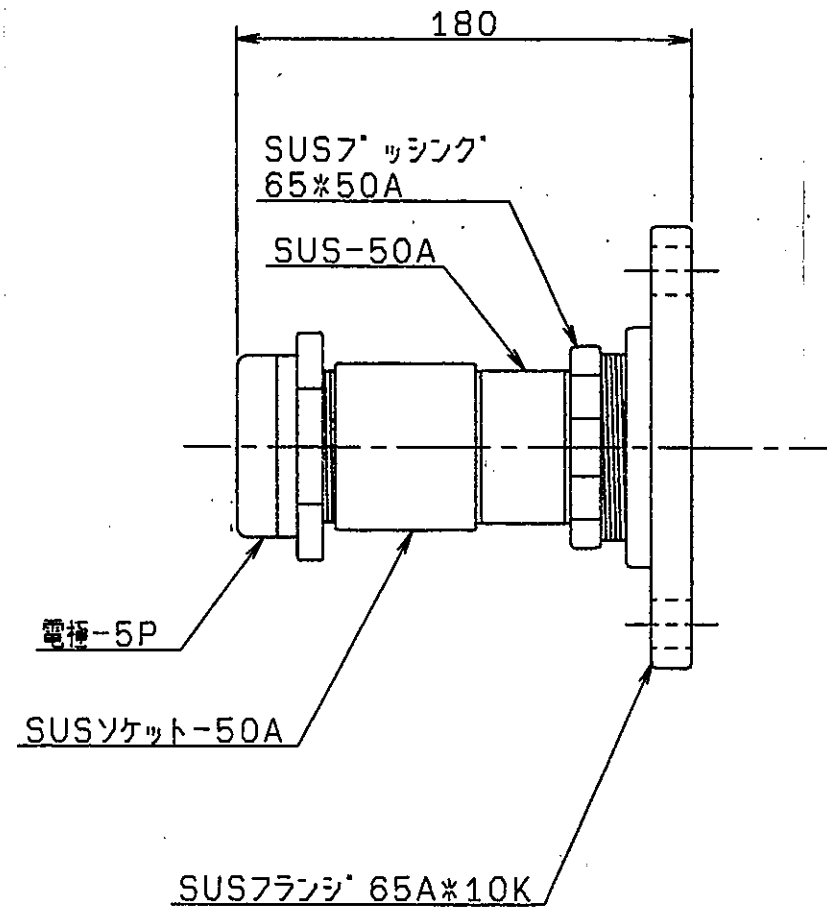
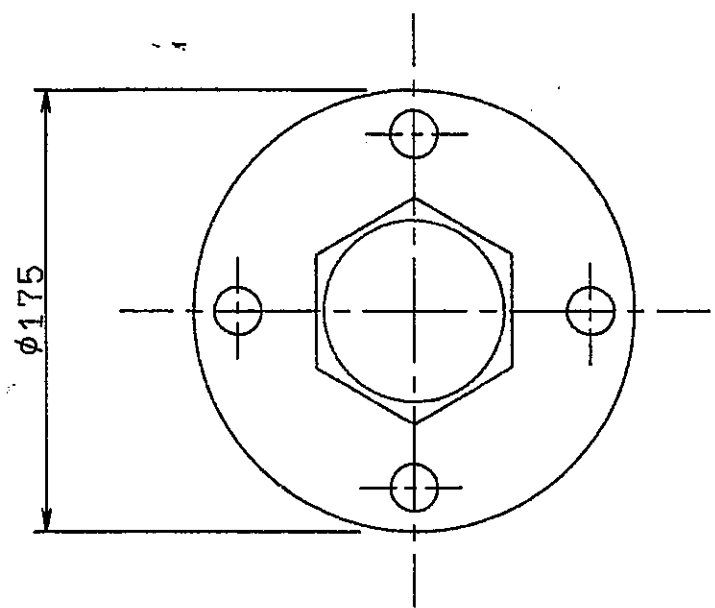
E

D

C

B

A



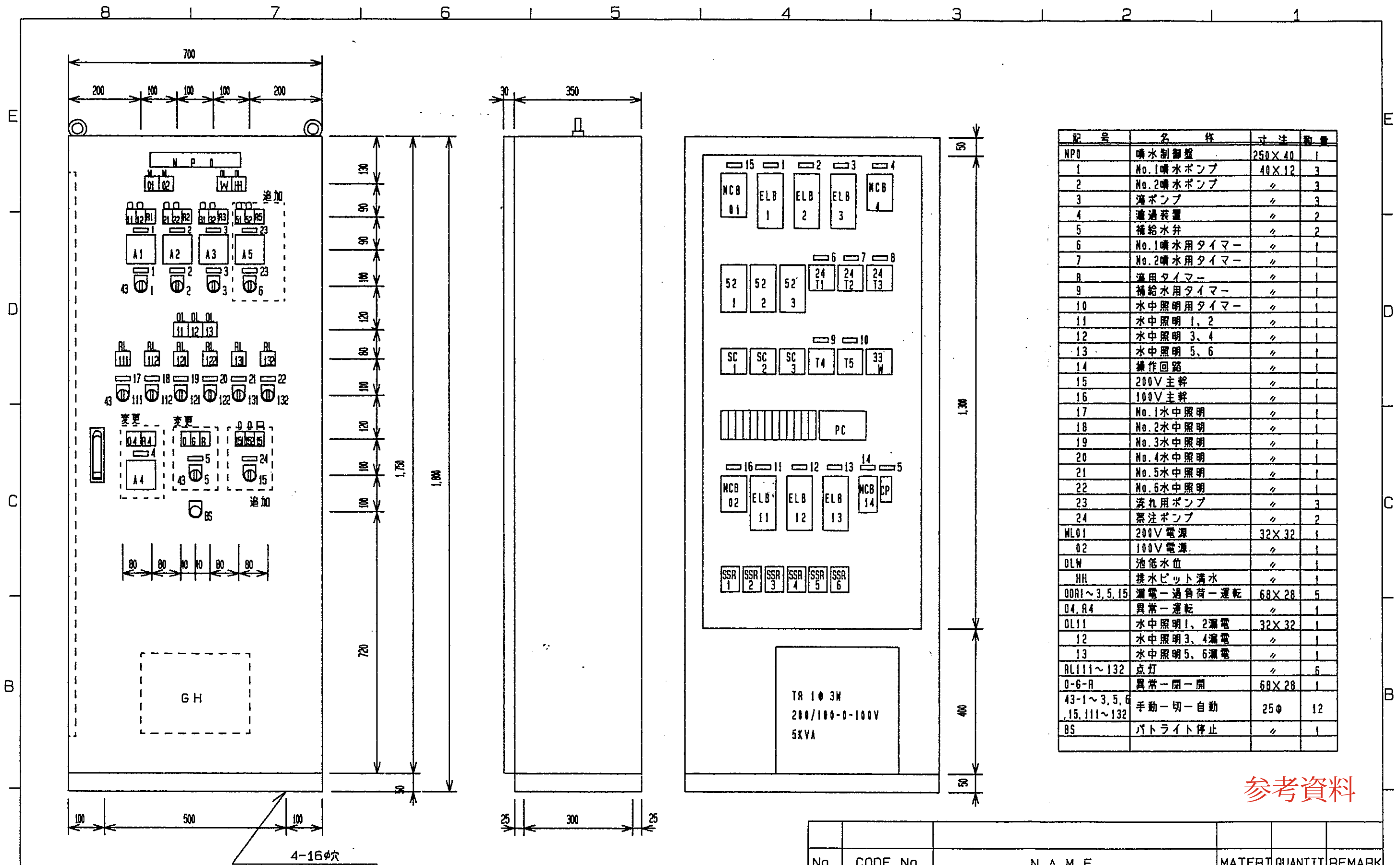
参考資料

△					
△					
△					
No	POSITION	REVISION	DATE	DRAWN	CHKD

SCALE -N-	3RD ANGLE PROJECTION	APPED	CHKD	CHKD	DRAWN
DATE 1995. 9. 20				Hakawa	Yamada

No.	CODE No.	NAME	MATERI	QUANTIT	REMARK
DRG NAME		低水位ユニット			
石垣化工機株式会社		DRG NO	TK5506-02 △		
ISHIGAKI CHEMICAL MACHINERY CO., LTD					

8 | 7 | 6 | 5 | 4 | 3 | 2 | 1

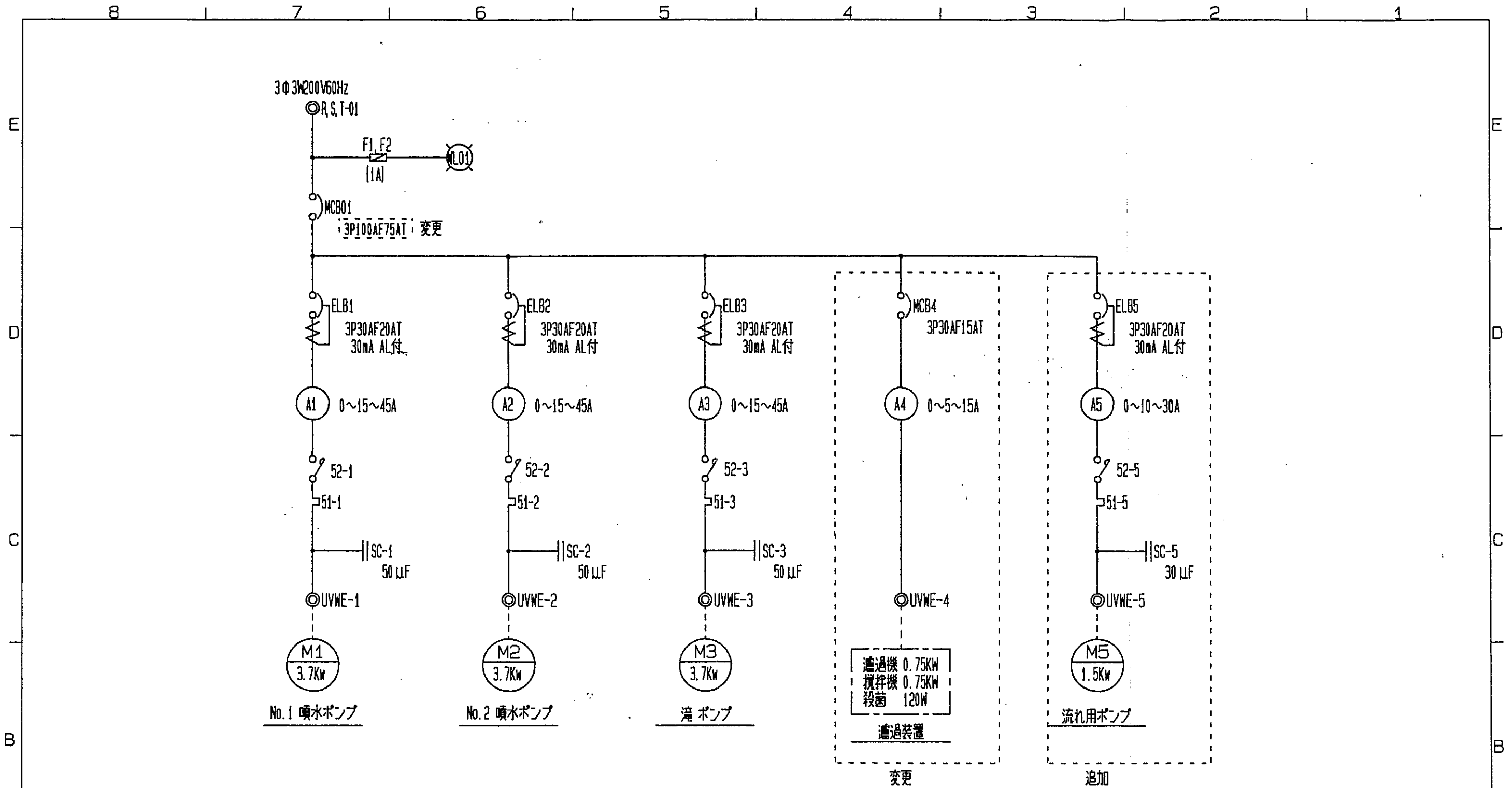


記号	名称	寸法	数量
NP0	噴水制御盤	250×40	1
1	No.1噴水ポンプ	40×12	3
2	No.2噴水ポンプ	〃	3
3	海ポンプ	〃	3
4	濾過装置	〃	2
5	補給水井	〃	2
6	No.1噴水用タイマー	〃	1
7	No.2噴水用タイマー	〃	1
8	濾過タイマー	〃	1
9	補給水用タイマー	〃	1
10	水中照明用タイマー	〃	1
11	水中照明 1, 2	〃	1
12	水中照明 3, 4	〃	1
13	水中照明 5, 6	〃	1
14	操作回路	〃	1
15	200V主幹	〃	1
16	100V主幹	〃	1
17	No.1水中照明	〃	1
18	No.2水中照明	〃	1
19	No.3水中照明	〃	1
20	No.4水中照明	〃	1
21	No.5水中照明	〃	1
22	No.6水中照明	〃	1
23	洗丸用ポンプ	〃	3
24	票注ポンプ	〃	2
WL01	200V電源	32×32	1
02	100V電源	〃	1
DLW	池低水位	〃	1
HH	排水ビット満水	〃	1
00R1~3, 5, 15	漏電一過負荷一運転	60×20	5
04, R4	異常一運転	〃	1
OL11	水中照明1, 2漏電	32×32	1
12	水中照明3, 4漏電	〃	1
13	水中照明5, 6漏電	〃	1
RL111~132	点灯	〃	6
0-6-R	異常一閉一開	60×20	1
43-1~3, 5, 6, 15, 111~132	手動一切一自動	25φ	12
BS	バトライト停止	〃	1

参考資料

No.	POSITION	REVISION	DATE	DRAWN	CHKD	DATE	SCALE	3RD ANGLE PROJECTION	APPED	CHKD	CHKD	DRAWN	No.	CODE No.	NAME	MATERIAL	QUANTITY	REMARK
△															平成中央公園せせらぎ設備工事			
△															制御盤 (1)			
△															石垣化工機株式会社			
			1995.9.21												ISHIGAKI CHEMICAL MACHINERY CO., LTD			
															DRG NO			
															TK5506-10			



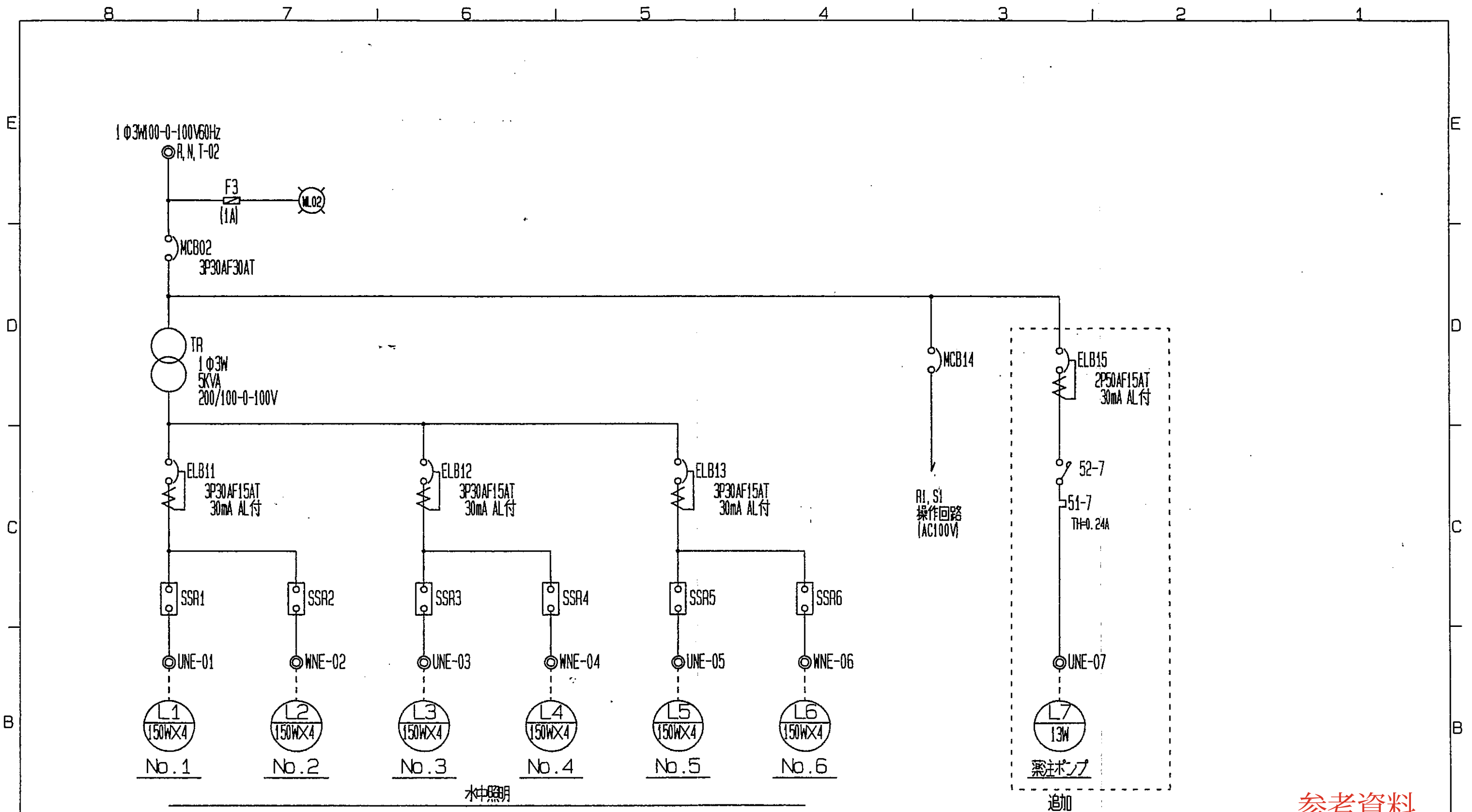


参考資料

△					
△					
△					
No	POSITION	REVISION	DATE	DRAWN	CHKD

SCALE	N	3RD ANGLE PROJECTION	APPED	CHKD	CHKD	DRAWN
DATE	1995.9.21				Nakamura	Yasui

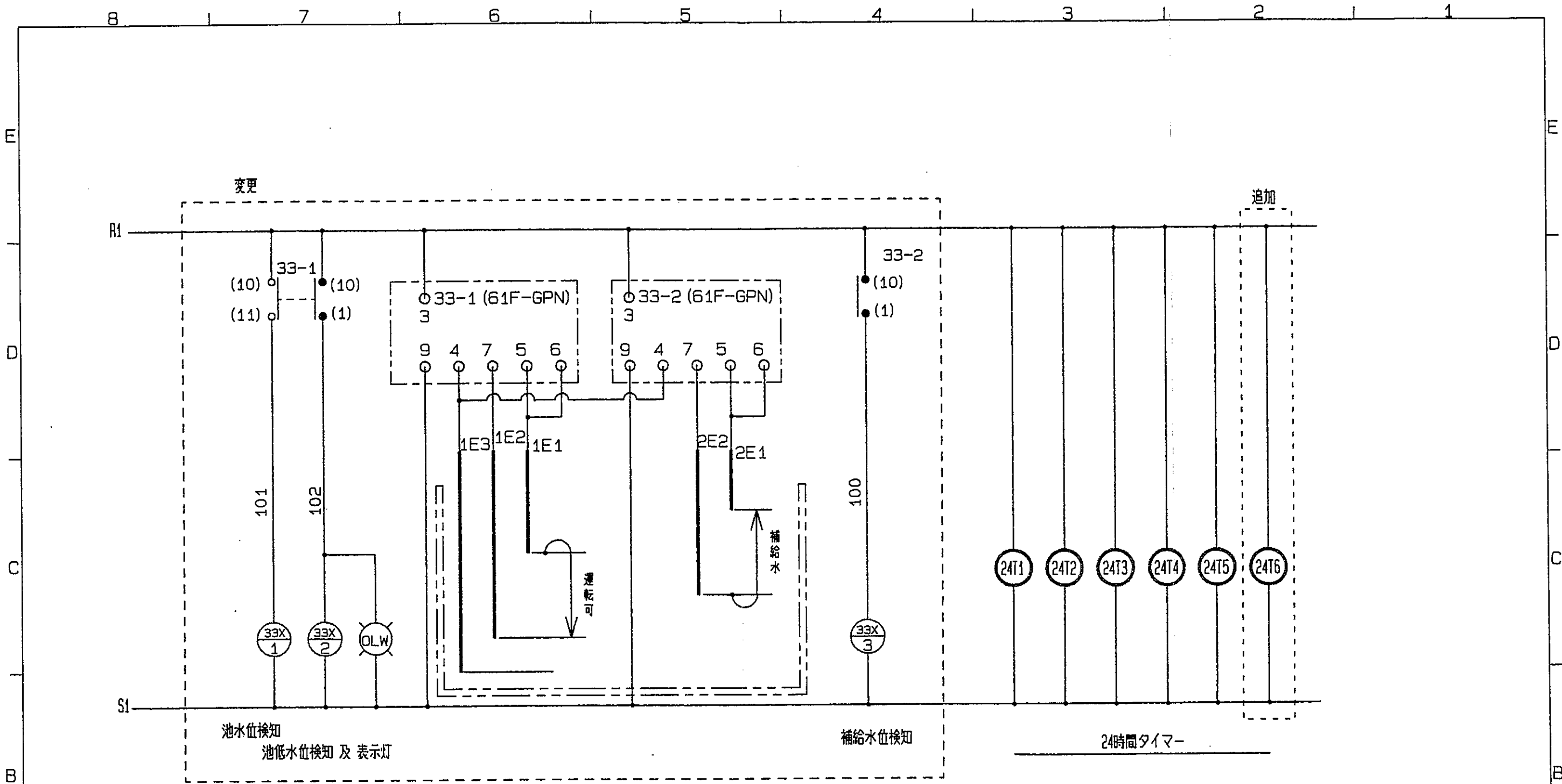
No.	CODE No.	N A M E	MATERI	QUANTIT	REMARK
DRG NAME 平成中央公園せせらぎ設備工事					
制御盤 (3)					
石垣化工機株式会社 ISHIGAKI CHEMICAL MACHINERY CO., LTD			DRG NO TK5506-12		



△					
△					
△					
No	POSITION	REVISION	DATE	DRAWN	CHKD

SCALE	N	3RD ANGLE PROJECTION	APPED	CHKD	CHKD	DRAWN
DATE	1995.9.21				Nakamura	Yasuni

No.	CODE No.	NAME	MATERIAL	QUANTITY	REMARK
DRG NAME 平成中央公園せせらぎ設備工事					
制御盤 (4)					
石垣化工機株式会社 ISHIGAKI CHEMICAL MACHINERY CO., LTD			DRG NO TK5506-13		



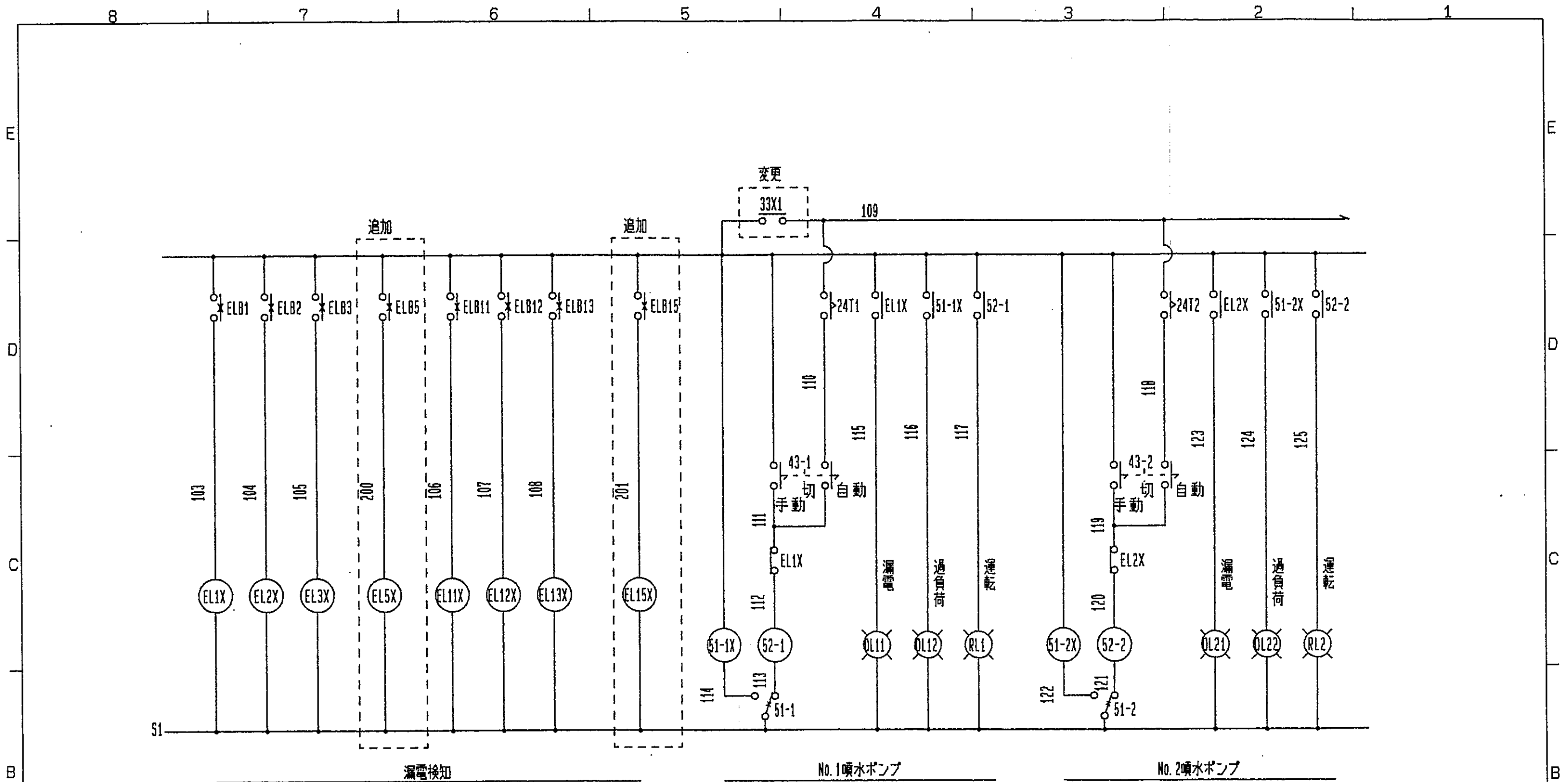
参考資料

△					
△					
△	図面表記変更	1995.12.11	安井		
No	POSITION	REVISION	DATE	DRAWN	CHKD

SCALE	N	3RD ANGLE PROJECTION	APPED	CHKD	CHKD	DRAWN
DATE	1995.9.21					

No.	CODE No.	NAME	MATERIAL	QUANTITY	REMARK
DRG NAME 平成中央公園せせらぎ設備工事					
制御盤 (5)					
石垣化工機株式会社 ISHIGAKI CHEMICAL MACHINERY CO., LTD			DRG NO TK5506-14		





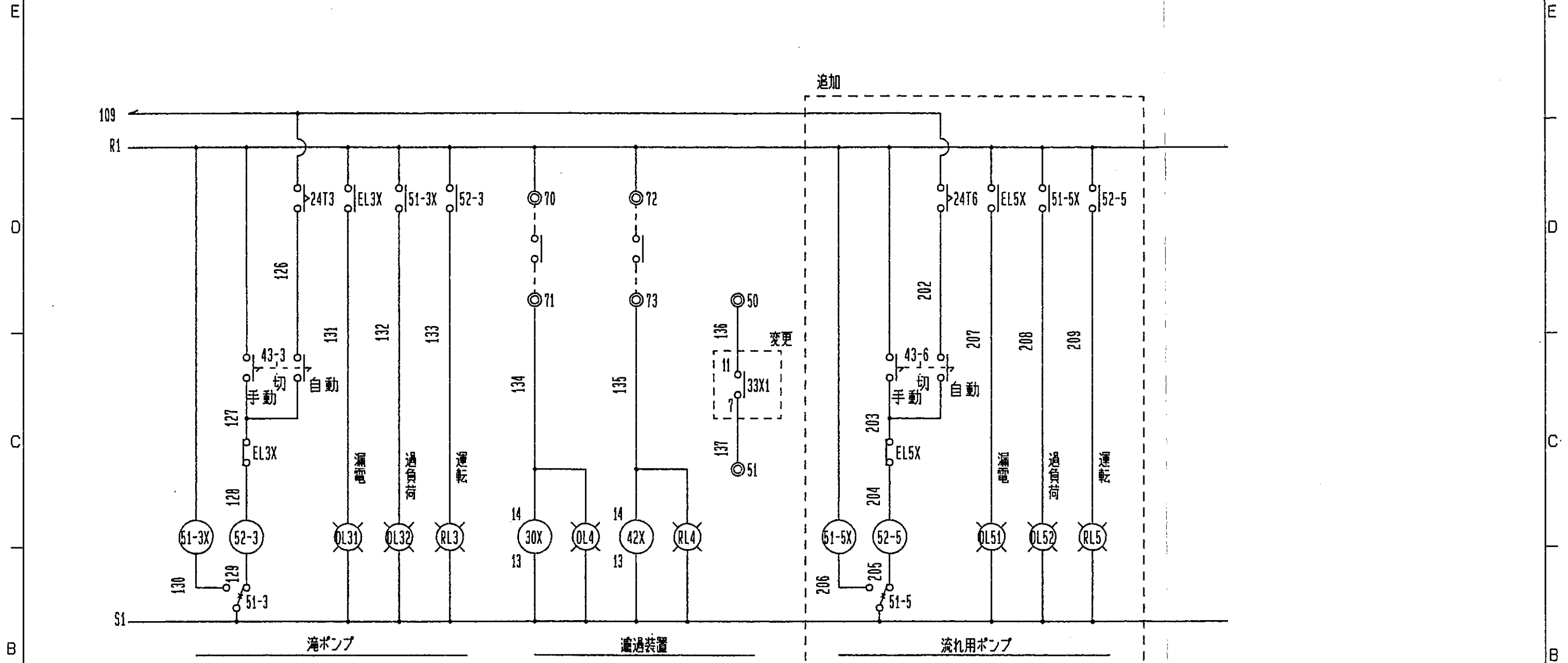
参考資料

△					
△					
△	図面表記変更	1995.12.11	安井		
No	POSITION	REVISION	DATE	DRAWN	CHKD

SCALE	3RD ANGLE PROJECTION	APPED	CHKD	CHKD	DRAWN
DATE 1995. 9. 21					

No.	CODE No.	NAME	MATER	QUANT	REMARK
DRG NAME 平成中央公園せせらぎ設備工事					
制御盤(6)					
石垣化工機株式会社 ISHIGAKI CHEMICAL MACHINERY CO., LTD			DRG NO TK5506-15		

8 | 7 | 6 | 5 | 4 | 3 | 2 | 1



参考資料

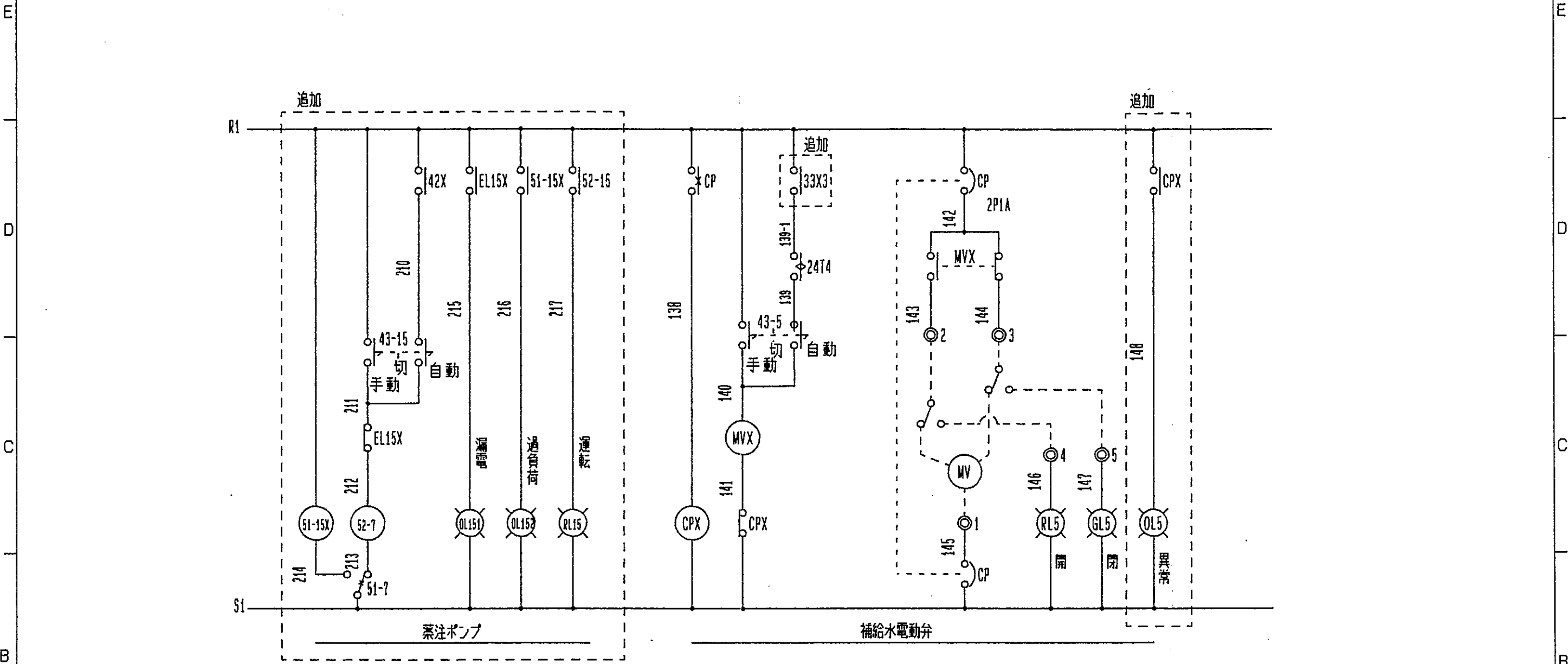
△					
△					
△	図面表記変更	1995.12.11	安井		
NO	POSITION	REVISION	DATE	DRAWN	CHKD

SCALE	N	3RD ANGLE PROJECTION	APPD	CHKD	CHKD	DRAWN
DATE	1995.9.21				Hanabami	Yasui

NO.	CODE NO.	N A M E	MATER	QUANTIT	REMARK
		DRG NAME 平成中央公園せせらぎ設備工事			
		制御盤(7)			
		石垣化工機株式会社	DRG NO	TK5506-16	
		ISHIGAKI CHEMICAL MACHINERY CO., LTD		△	

8 | 7 | 6 | 5 | 4 | 3 | 2 | 1

8 | 7 | 6 | 5 | 4 | 3 | 2 | 1



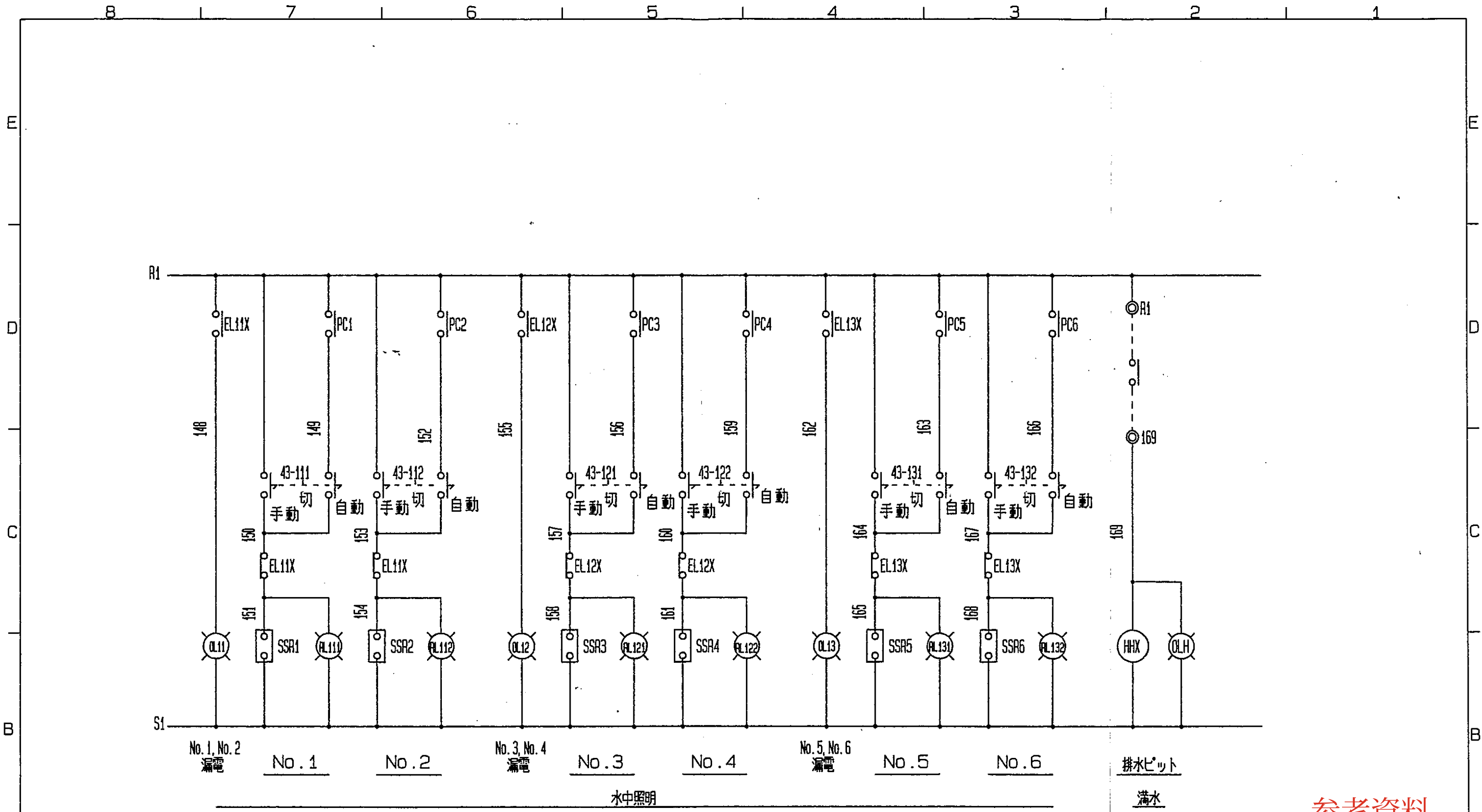
参考資料

△					
△					
△	図面表記変更	1995.12.11	安井		
No	POSITION	REVISION	DATE	DRAWN	CHKD

SCALE	N	3RD ANGLE PROJECTION	APPED	CHKD	CHKD	DRAWN
DATE	1995.9.21				<i>Murakami</i>	<i>Yasui</i>

No.	CODE NO.	NAME	MATERI	QUANTIT	REMARK
DRG NAME 平成中央公園せせらぎ設備工事					
制御盤(8)					
石垣化工機株式会社 ISHIGAKI CHEMICAL MACHINERY CO., LTD.			DRG NO TK5506-17 <span style="border: 1px solid black; padding: 2px;">1</span>		

8 | 7 | 6 | 5 | 4 | 3 | 2 | 1

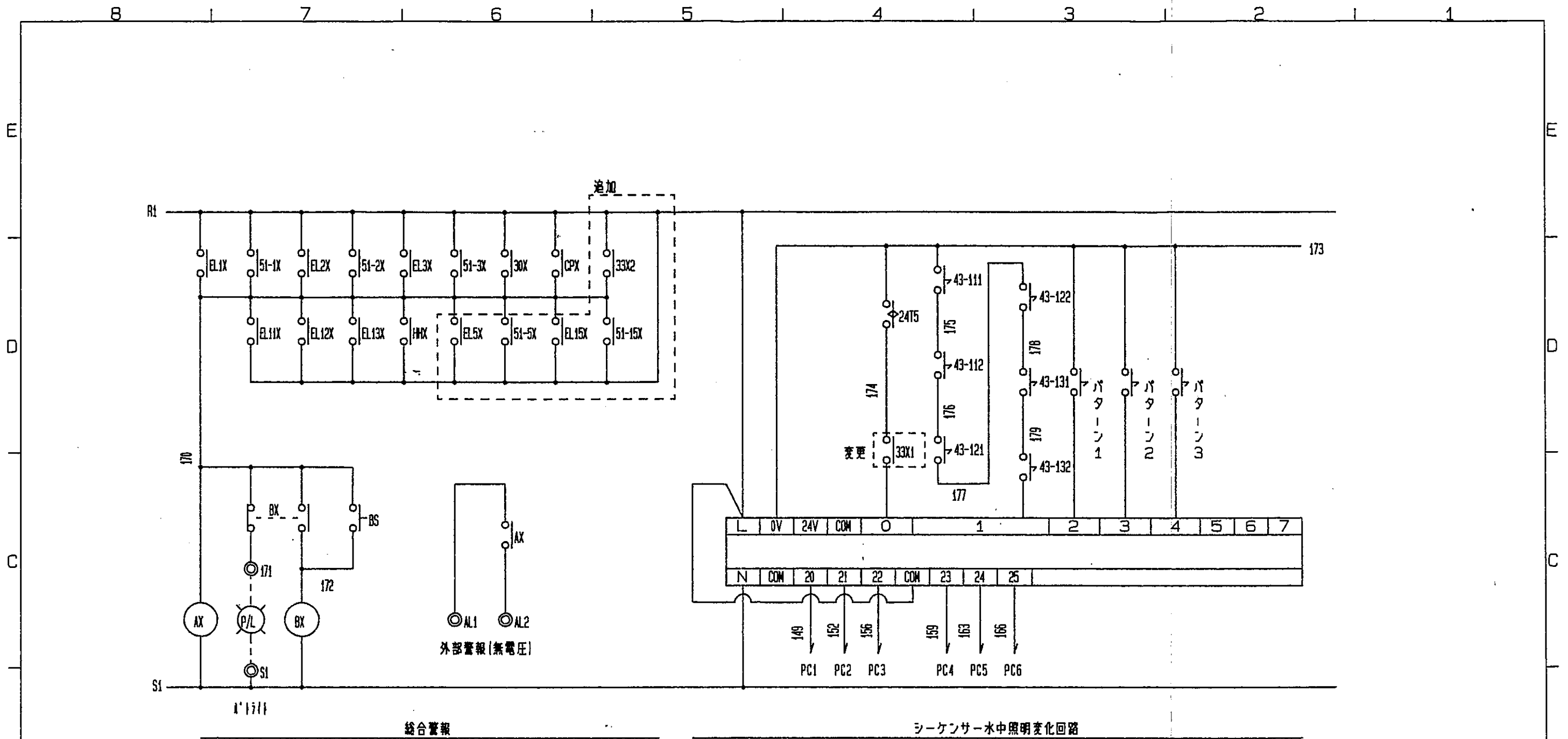


参考資料

△					
△					
△					
No	POSITION	REVISION	DATE	DRAWN	CHKD

SCALE - N	3RD ANGLE PROJECTION	APPED	CHKD	CHKD	DRAWN
DATE 1995.9.21				Nakamura	Yasui

No.	CODE No.	NAME	MATERIAL	QUANTITY	REMARK
DRG NAME 平成中央公園せせらぎ設備工事					
制御盤 (9)					
石垣化工機株式会社 ISHIGAKI CHEMICAL MACHINERY CO., LTD			DRG NO TK5506-18		



参考資料

△					
△					
△					
No	POSITION	REVISION	DATE	DRAWN	CHKD

SCALE	N	3RD ANGLE PROJECTION	APPD	CHKD	CHKD	DRAWN
DATE	1995.9.21				Nakamura	Yasui

No.	CODE No.	NAME	MATERIAL	QUANTITY	REMARK
DRG NAME		平成中央公園せせらぎ整備工事			
		制御盤(10)			
		石垣化工機株式会社	DRG NO		TK5506-19
		ISHIGAKI CHEMICAL MACHINERY CO., LTD			△

部 品 明 細 表

記号	名称	形式	仕様	数量	メーカー	備考
MCB0		NF100CS	3P75A	1	三菱	
MCB4		NF30CS	3P15A	1	〃	
A4		YS-8B	0~5~15A 赤指針付	1	〃	
ELB5		NV30CA	3P20A30mA AL付	1	〃	
A5		YS-8B	0~10~30A 赤指針付	1	〃	
52-5		MSO-K10	1.5kw 1/AC100V	1	〃	
SC			30 LLF	1	〃	
ELB15		NV50CA	2P15A30mA AL付	1	〃	
52-7		MSO-K10	0.24A 1/AC100V	1	〃	
24T6		TSQ-50D		1	〃	
33W		61F-6PN	AC100V	1	オムロン	
EL5X, EL15X, 33X1, CPX		MY-4N	AC100V	4	〃	
51-5X, 51-15X, 42X		MY-2N	AC100V	3	〃	
43-6, 15		ASS-320		2	和泉	
0-0-R, 0-6-R		SL48-3122		3	〃	
変更			名称			1/1
			図番		照査	担当

参考資料

No.	CODE No.	NAME	MATERIAL	QUANTITY	REMARK
		平成中央公園せせらぎ設備工事			
		部品明細書			
		石垣化工機株式会社 ISHIGAKI CHEMICAL MACHINERY CO., LTD			
		DRG NO TK5506-20			

△													
△													
△													
No	POSITION	REVISION	DATE	DRAWN	CHKD	DATE	1995.9.21	SCALE	3RD ANGLE PROJECTION	APPED	CHKD	CHKD	DRAWN



Nakamura Yamada

