

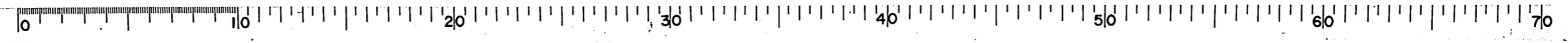
INDEX

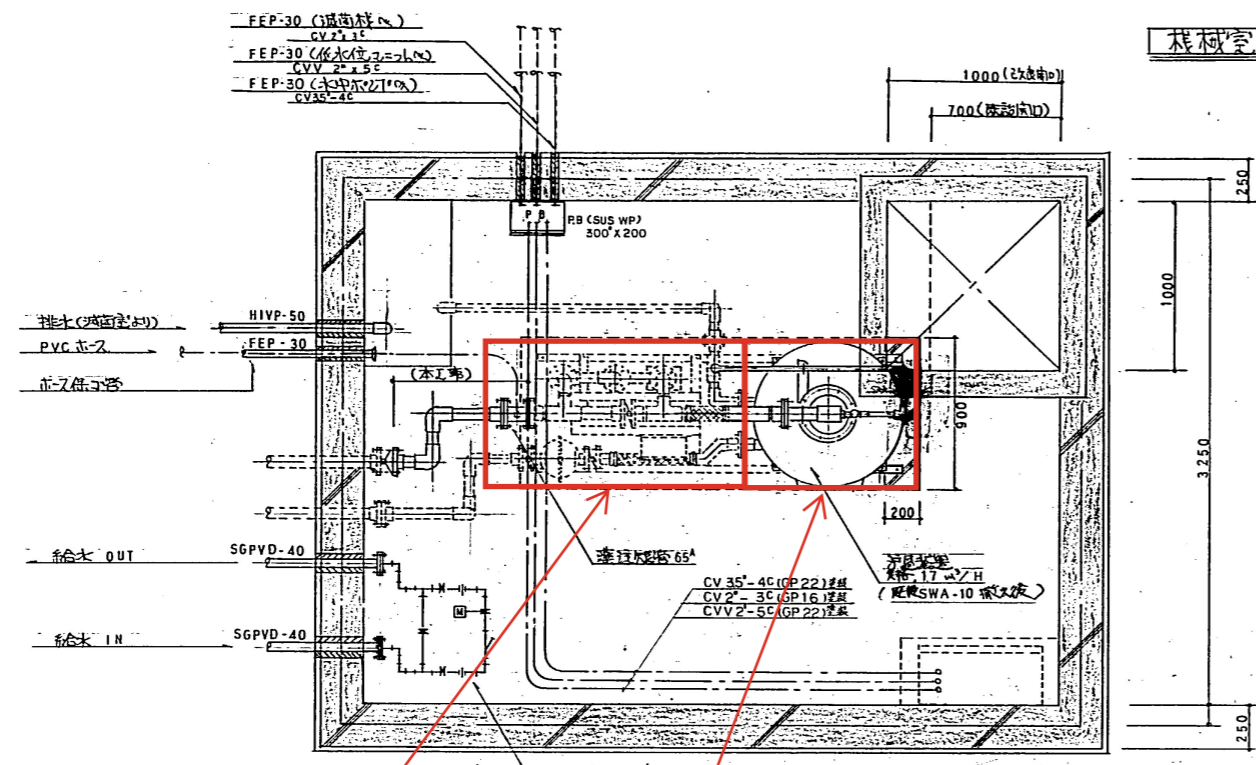
名称	形状・寸法	数量	単位	備考
緑石 B	φ450	1770	1770	㎡ 緑石種
階段 B	φ3000	1	1	㎡
舗装 A-1	φ60 (赤土)	8950	4780	㎡
舗装 B	φ60 (赤土)	18320	1440	㎡
舗装 C	φ100 (山砂)	24800	24800	㎡
緑石 A	φ150×φ150×400	-	-	㎡
ベンチ A	φ1500×750 (樹皮)	8	4	基 樹皮
ベンチ B	φ1800×400 (樹皮)	6	6	基 木製
ベンチ C	φ1600×380 (樹皮)	4	4	基
スツール A-1	φ500×φ450 (樹皮)	7	7	基
スツール A-2	φ350×φ400 (樹皮)	15	15	基
スツール B	φ1200×380	4	-	基
シェルター	φ600×300	2	2	基
遊具 A	10530×12420	1	1	基
遊具 B	7245×6207	1	1	基
遊具 C	φ1140×φ380	9	9	基
遊具 D	φ700 (おしゃべり)	1	1	基
バスケットゴール	φ3850	2	2	基
水飲場	φ600×φ500	3	3	基
車止 A	φ250×φ450	4	-	基 可動式
車止 B	φ250×φ450	24	-	基 固定式
園銘板	φ700×φ100	3	-	基
フェンス	H=600	-	-	㎡

赤枠：対象機器設置箇所

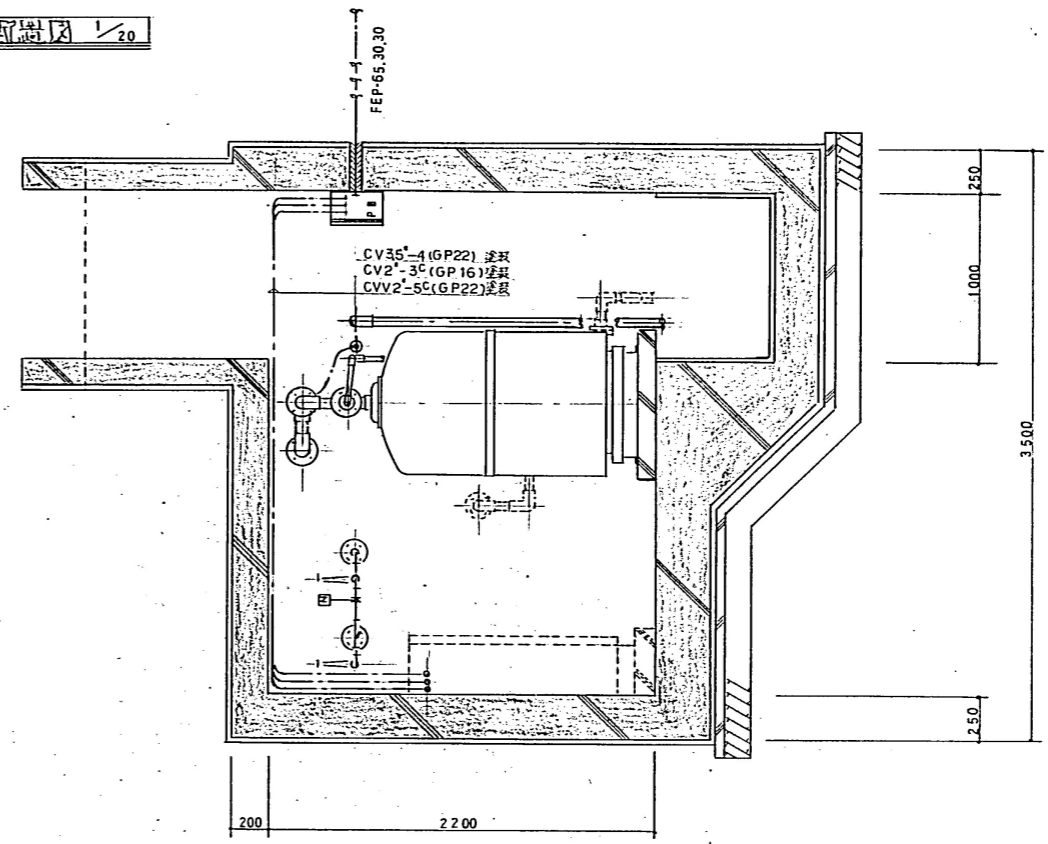
参考資料

PROJECT	平成中央公園整備工事	No. 3.1
TITLE	配設図	
SCALE	1:300	DATE H 年 月
DESIGN&DRAW	熊本市	

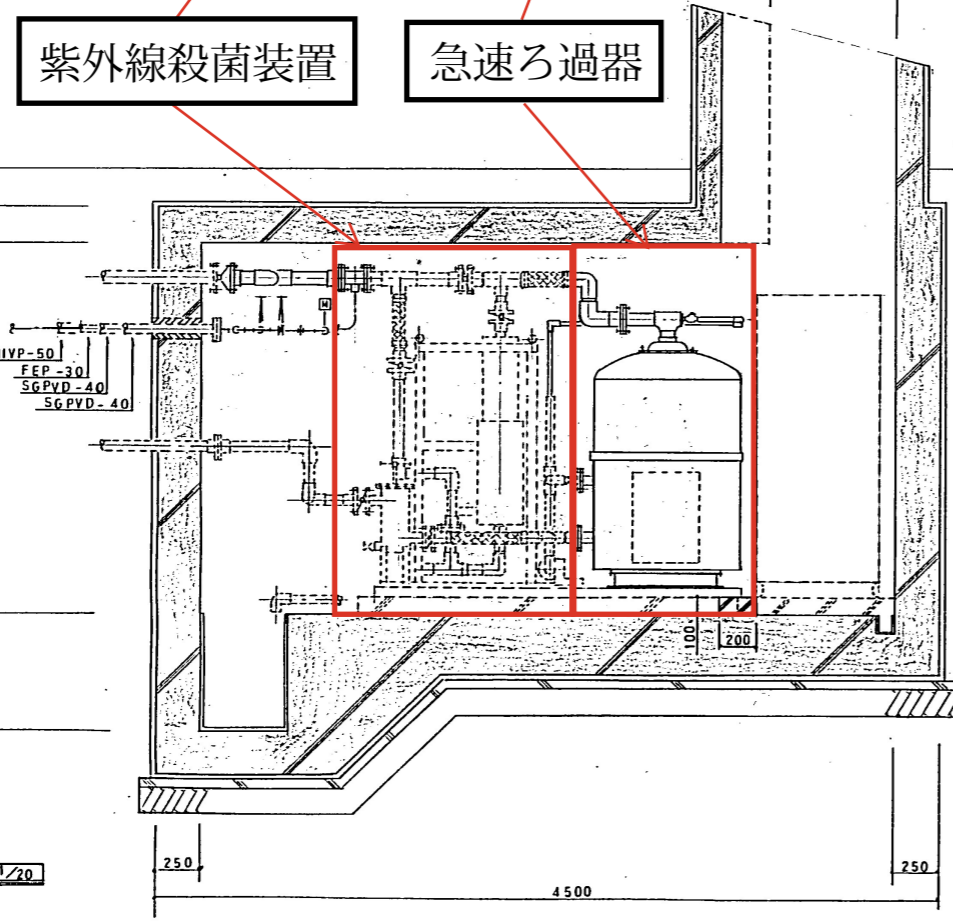




機械室配管図 1/20



側面図 1/20



平面図 1/20

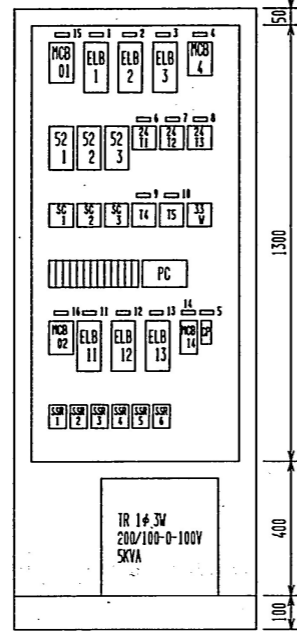
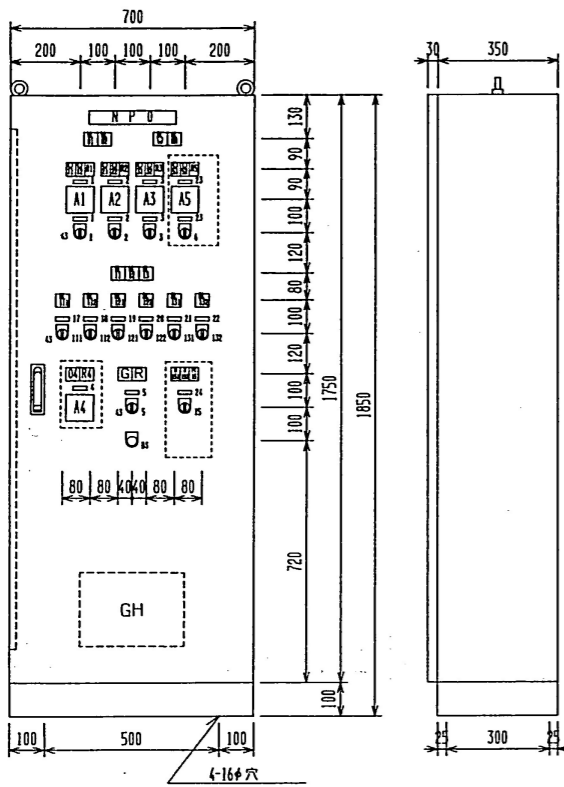
断面図 1/20

打板印刷

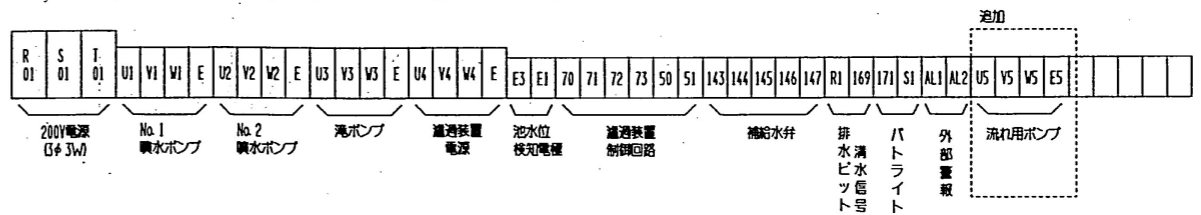
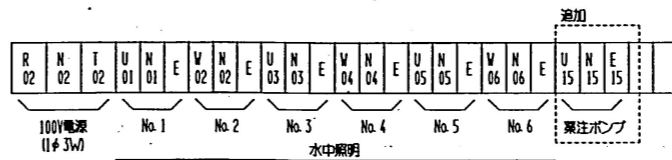
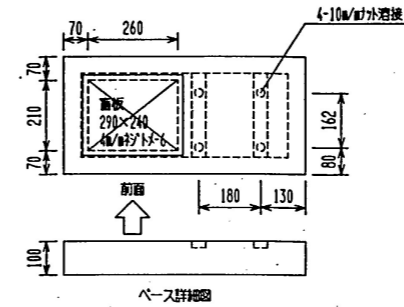
参考資料

PROJECT	平成中央公園 下水道衛生工事 No. 33		
TITLE	DETAIL		
SCALE	図示	DATE	H 年 月
DESIGN&DRAW	熊本市		

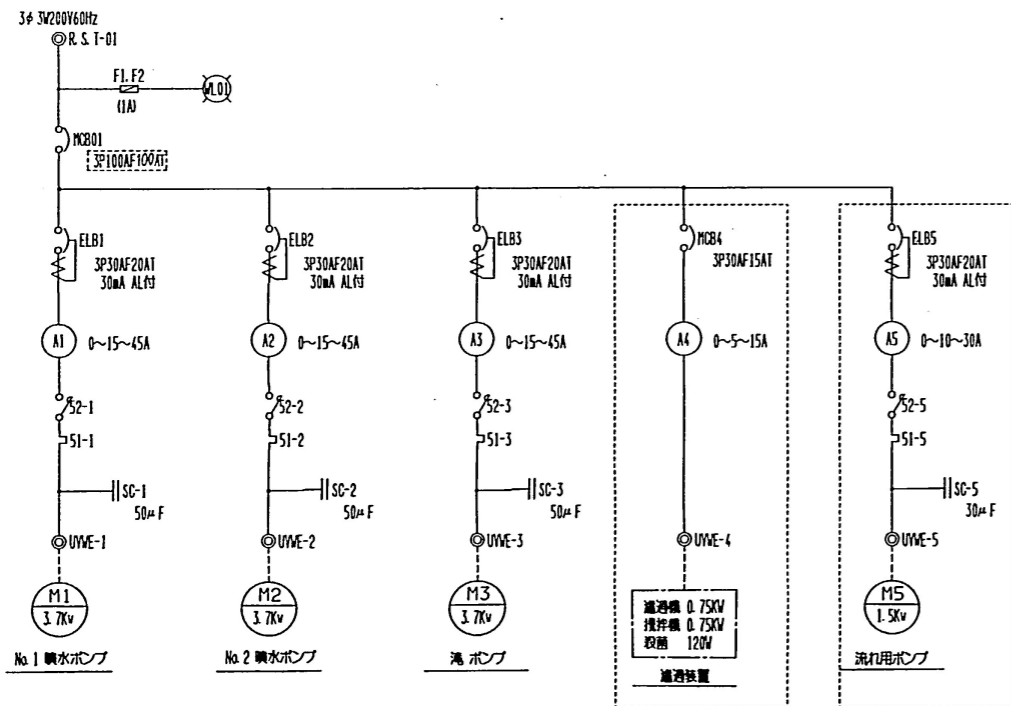




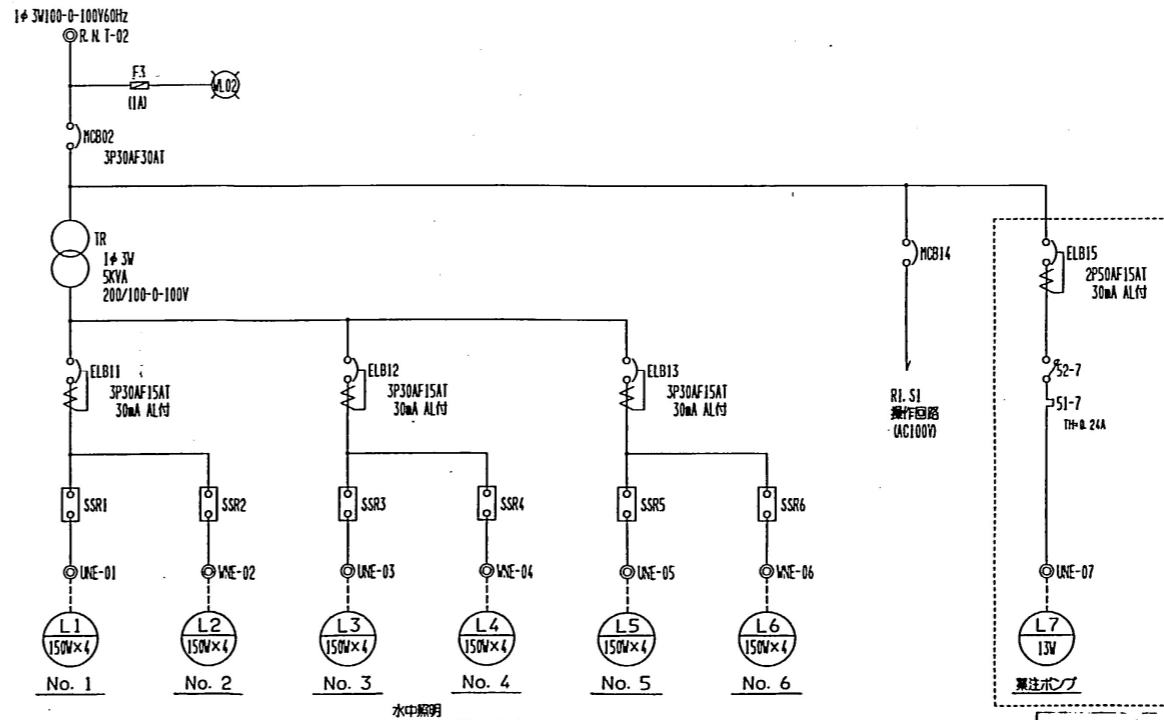
記号	名称	寸法	数量
NP0	調水制御盤	250×40	1
1	No.1噴水ポンプ	40×12	3
2	No.2噴水ポンプ	"	3
3	流注ポンプ	"	3
4	濾過装置	"	2
5	補給水井	"	2
6	No.1噴水用タイマー	"	2
7	No.2噴水用タイマー	"	2
8	流注タイマー	"	2
9	補給水用タイマー	"	2
10	水中照明用タイマー	"	2
11	水中照明 1,2	"	2
12	水中照明 3,4	"	2
13	水中照明 5,6	"	2
14	制御回路	"	2
15	200V主幹	"	1
16	100V主幹	"	1
17	No.1水中照明	"	1
18	No.2水中照明	"	1
19	No.3水中照明	"	1
20	No.4水中照明	"	1
21	No.5水中照明	"	1
22	No.6水中照明	"	1
23	流注ポンプ	"	3
24	流注ポンプ	"	2
ML01	200V電源	32×32	1
02	100V電源	"	1
OLV	貯池水位	"	1
HH	排水ピット満水	"	1
00R1~3.5.15	漏電-過電圧-運転	68×28	5
04.R4	異常-運転	"	1
04.11	水中照明1,2漏電	32×32	1
12	水中照明3,4漏電	"	1
13	水中照明5,6漏電	"	1
RL11~132	流注	"	6
G-R	手動-切-自動	68×28	1
43-T-3.5.6	15.111~132	25φ	12
BS	パトライト停止	"	1



---: 追加及変更



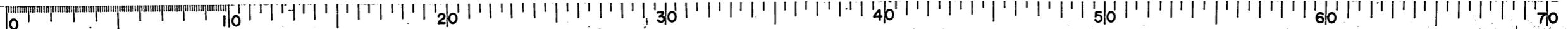
---: 配線である所は、変更追加

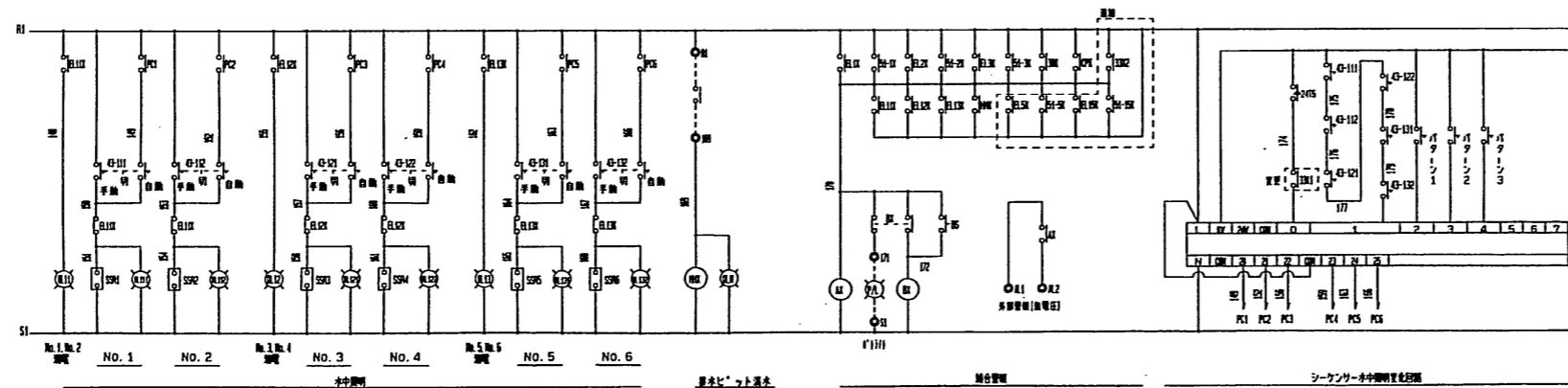
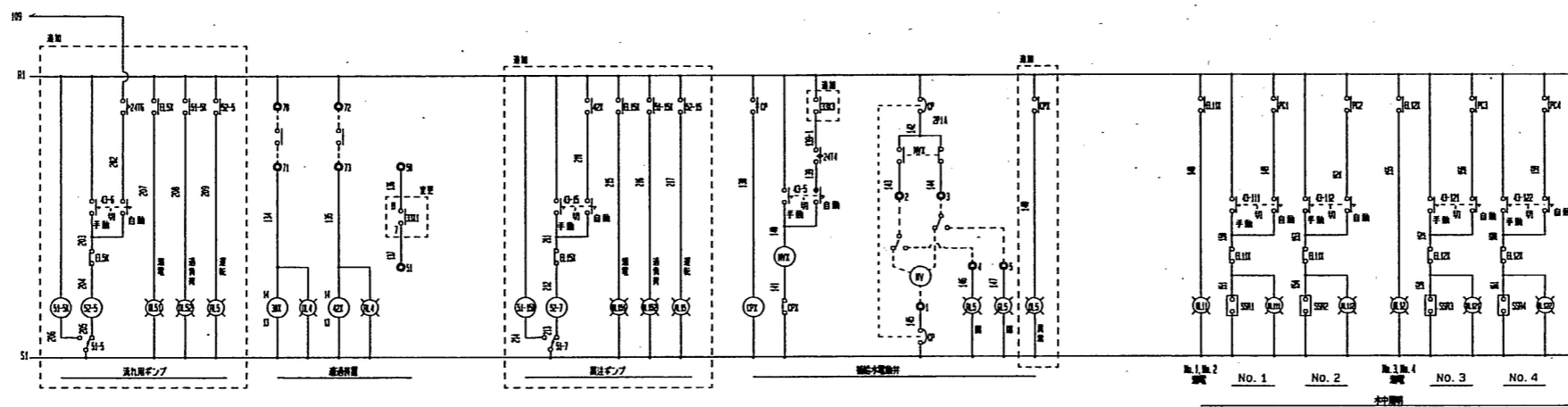
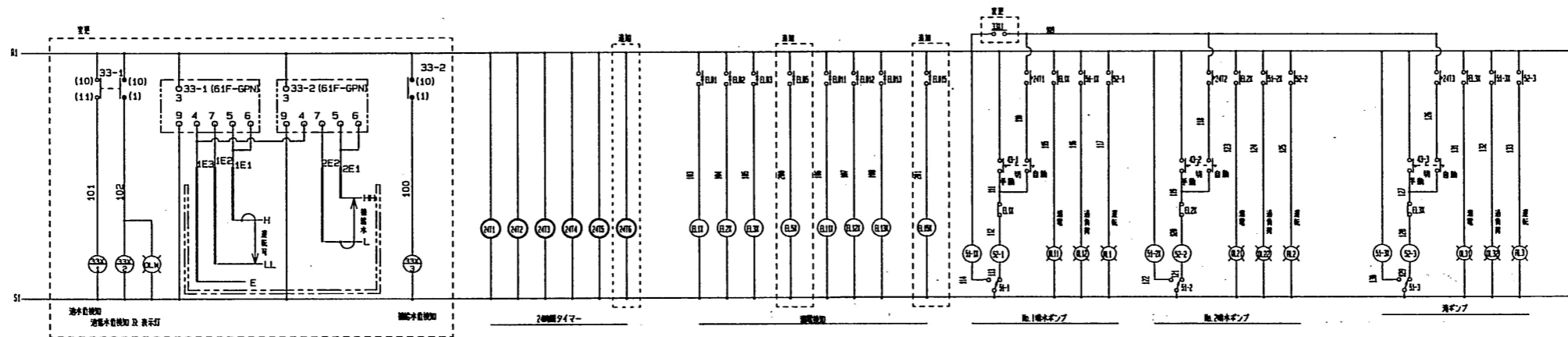


---: 配線である所は追加

参考資料

PROJECT	平塚中央公園 ヤマギシ技術工務 No. 35
TITLE	ヤマギシ電気設備図
SCALE	DATE H 年 月
DESIGN&DRAW	飯本 市十

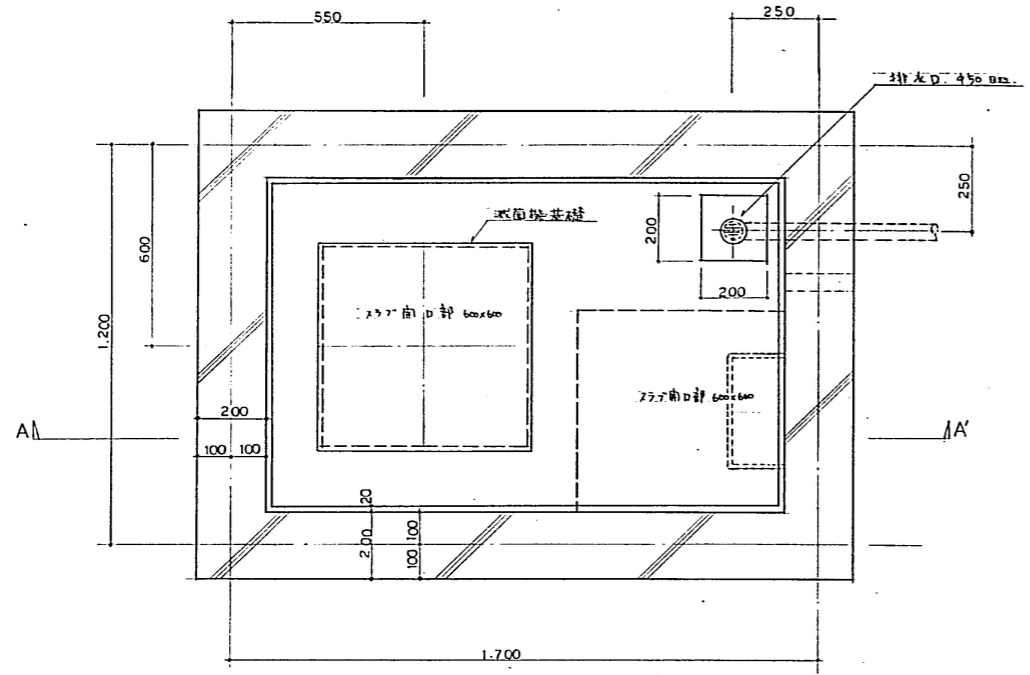




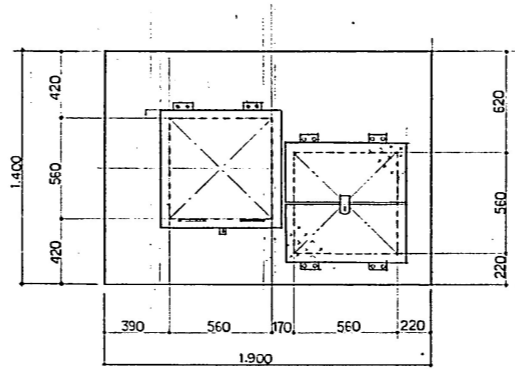
参考資料



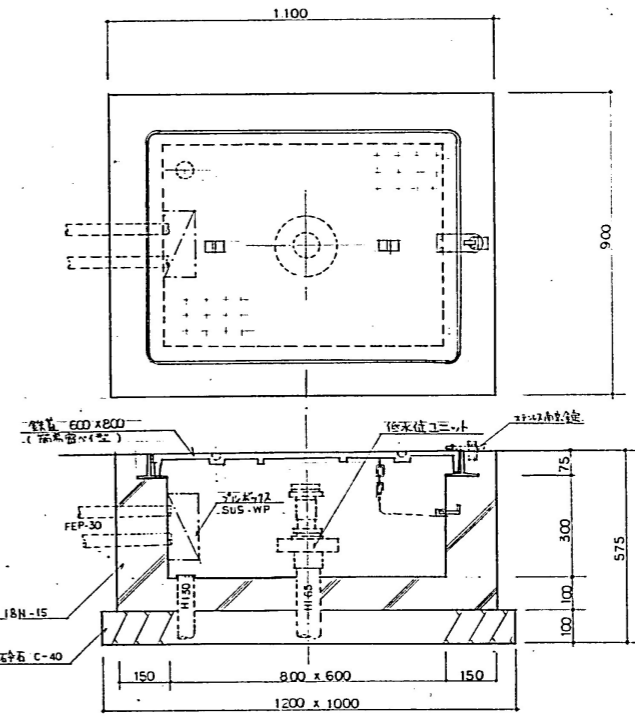
減速機空軀体図



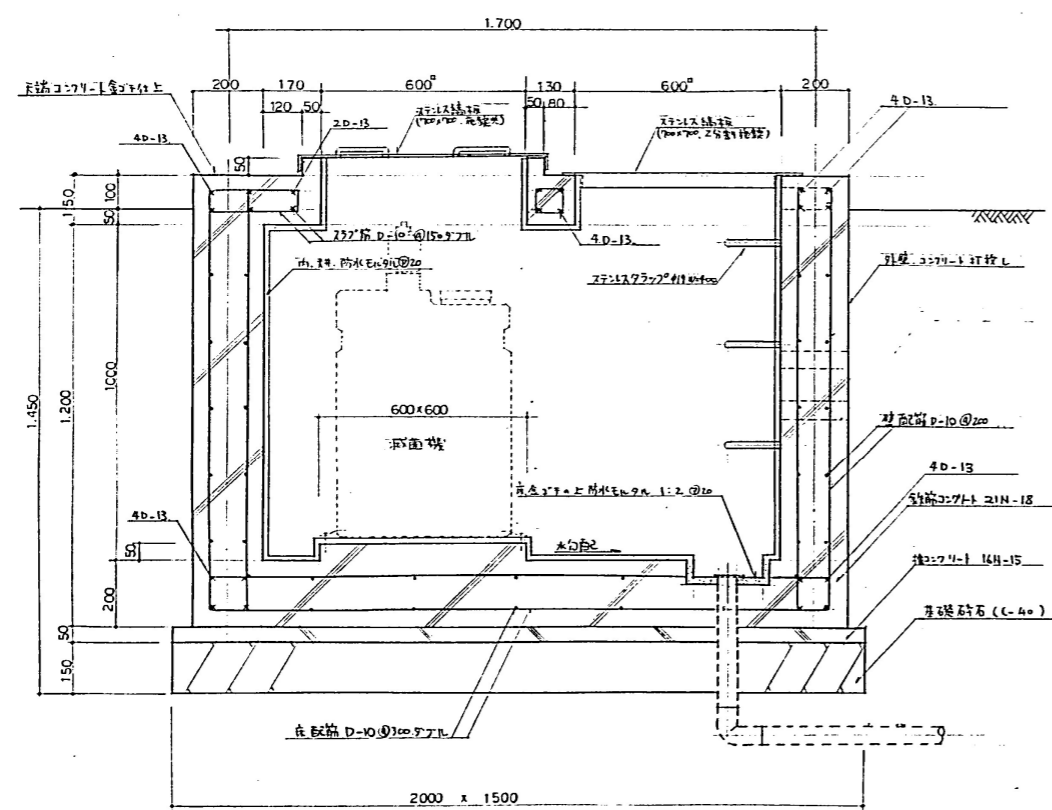
平面図 1/10



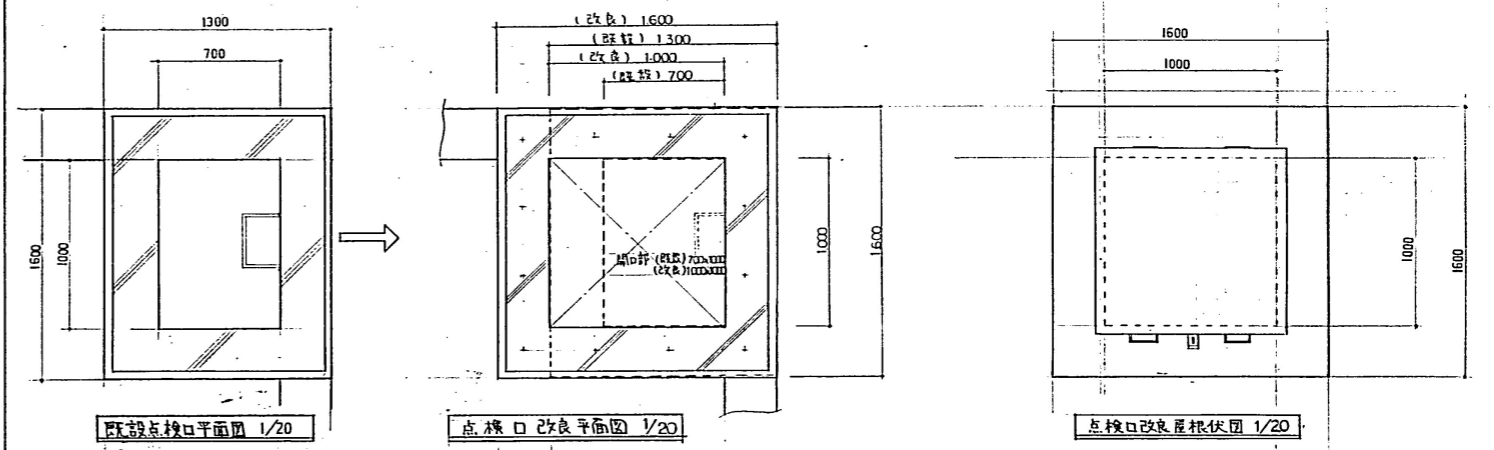
基礎伏図 1/20



低水位ユニット収納部. 平. 断面 1/10



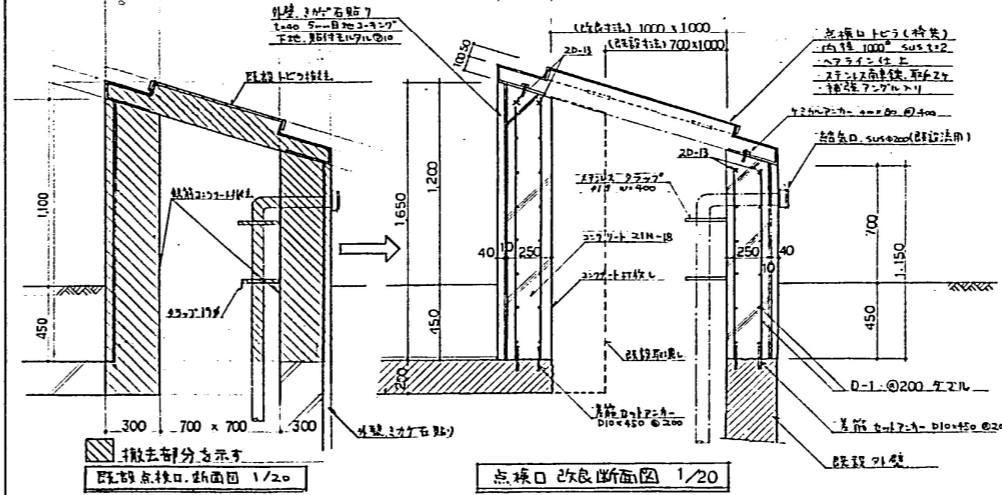
A-A' 断面図 1/10



既設点検口平面図 1/20

点検口改良平面図 1/20

点検口改良基礎伏図 1/20



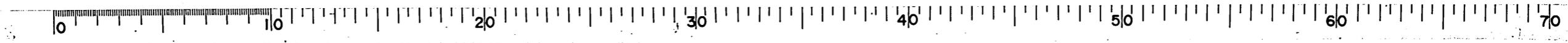
既設点検口断面図 1/20

点検口改良断面図 1/20

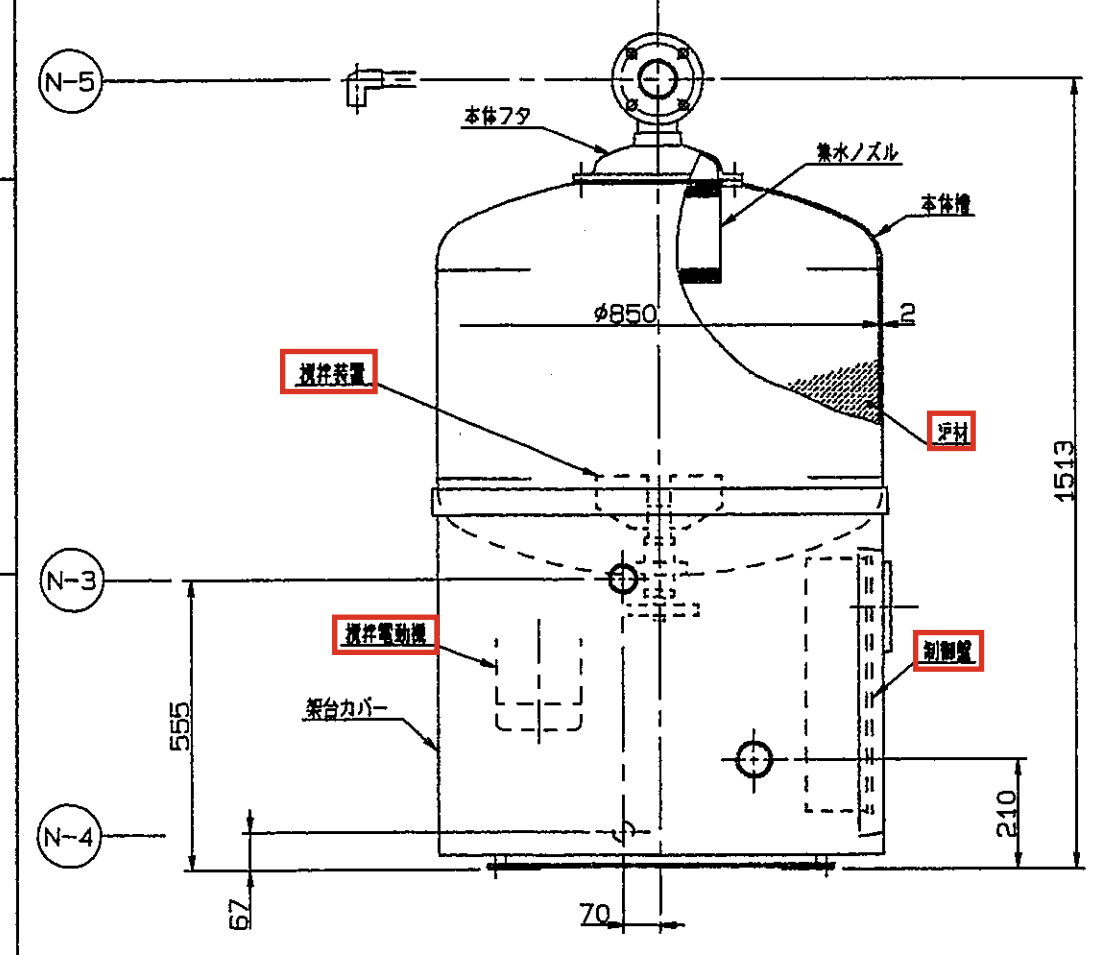
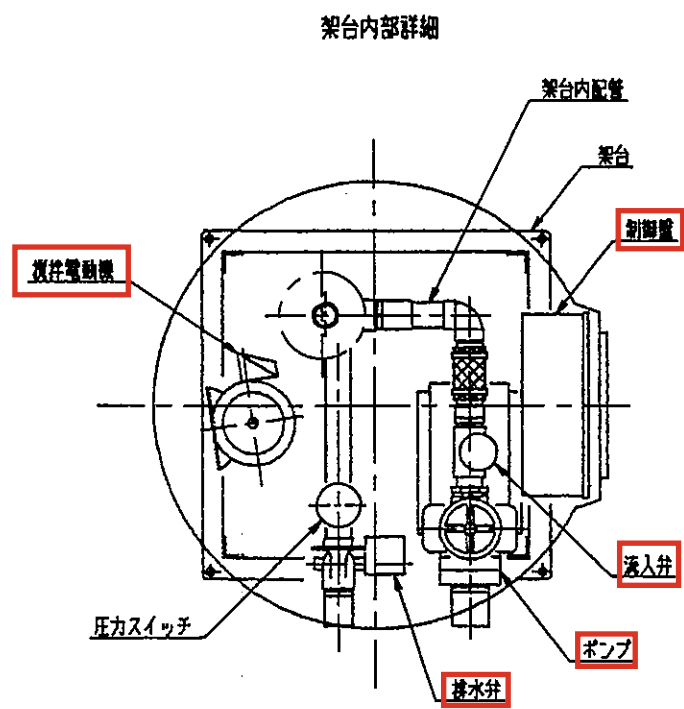
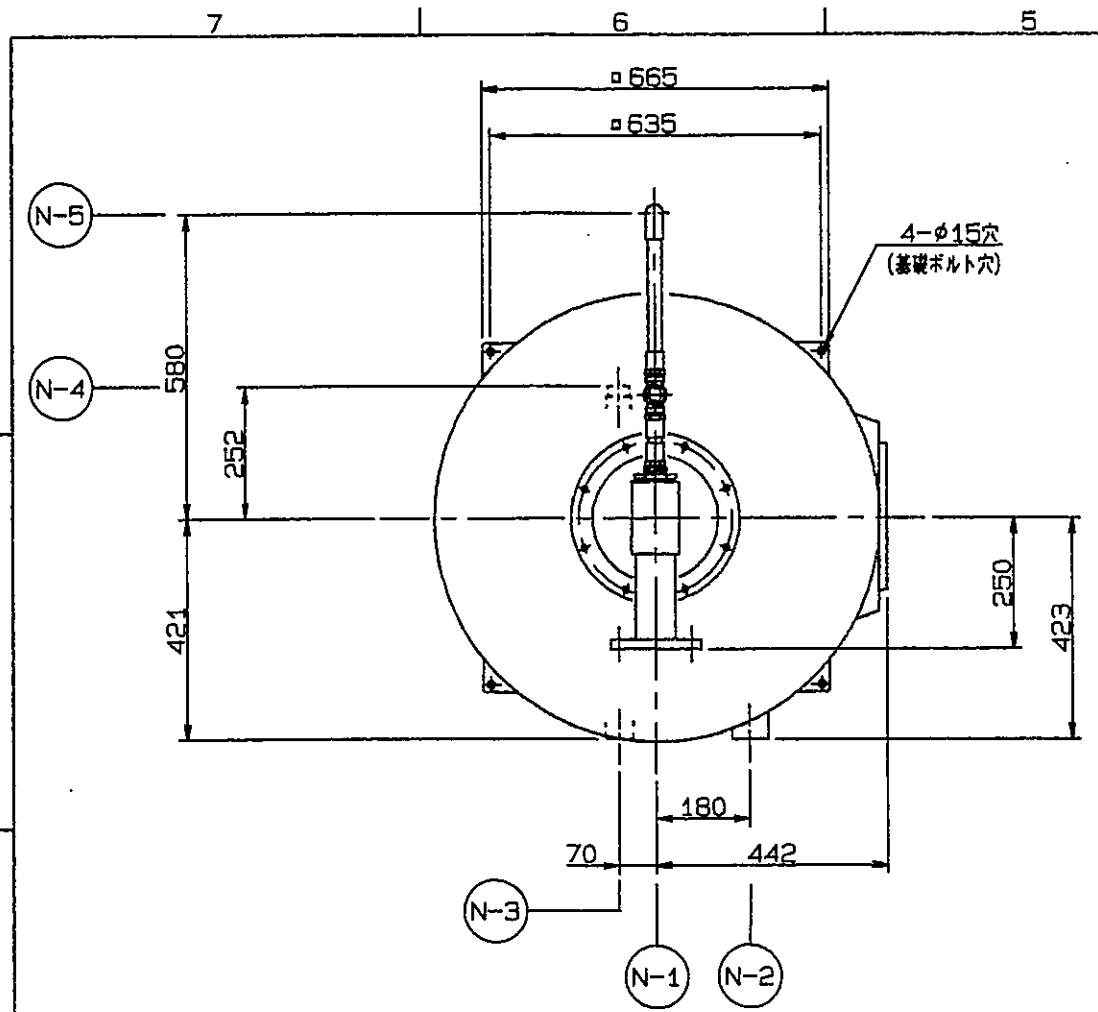
参考資料



PROJECT	平成中央公園 センター設備工事 No. 37
TITLE	センター設備 詳細図
SCALE	図示
DATE	年月
DESIGN&DRAW	熊本市 十



No.	POSITION	REVISION	DATE	DRAWCHKD
△		新図作成	95.1.11	
△				
△				

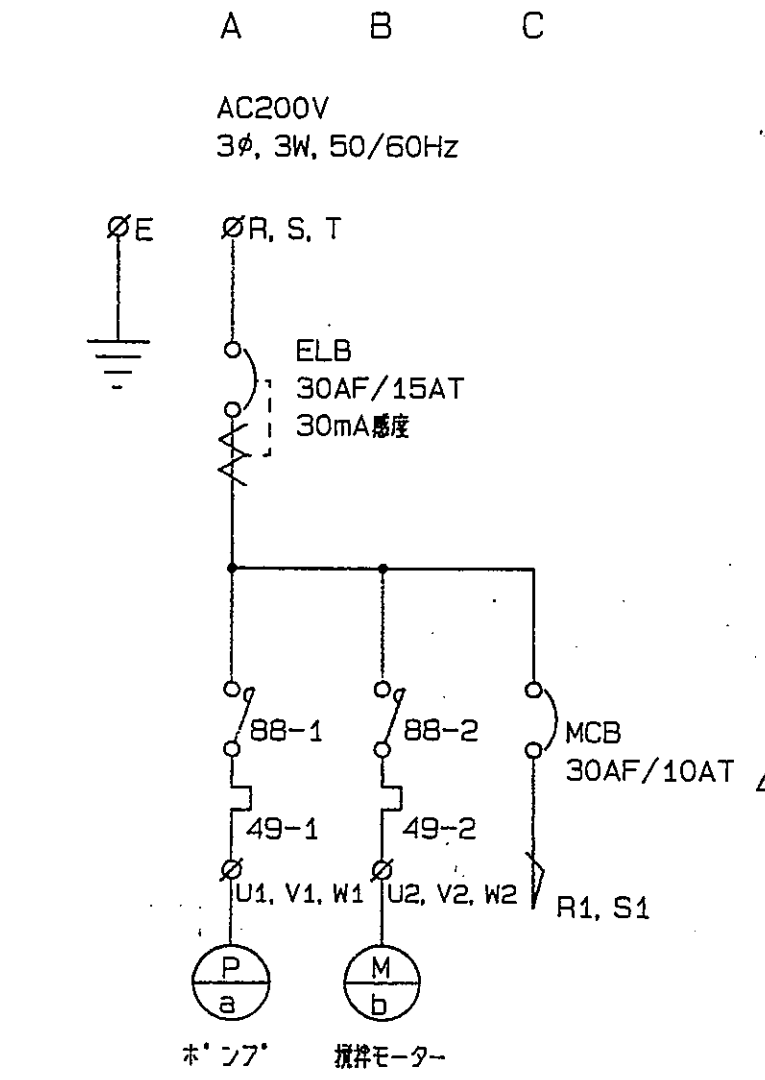
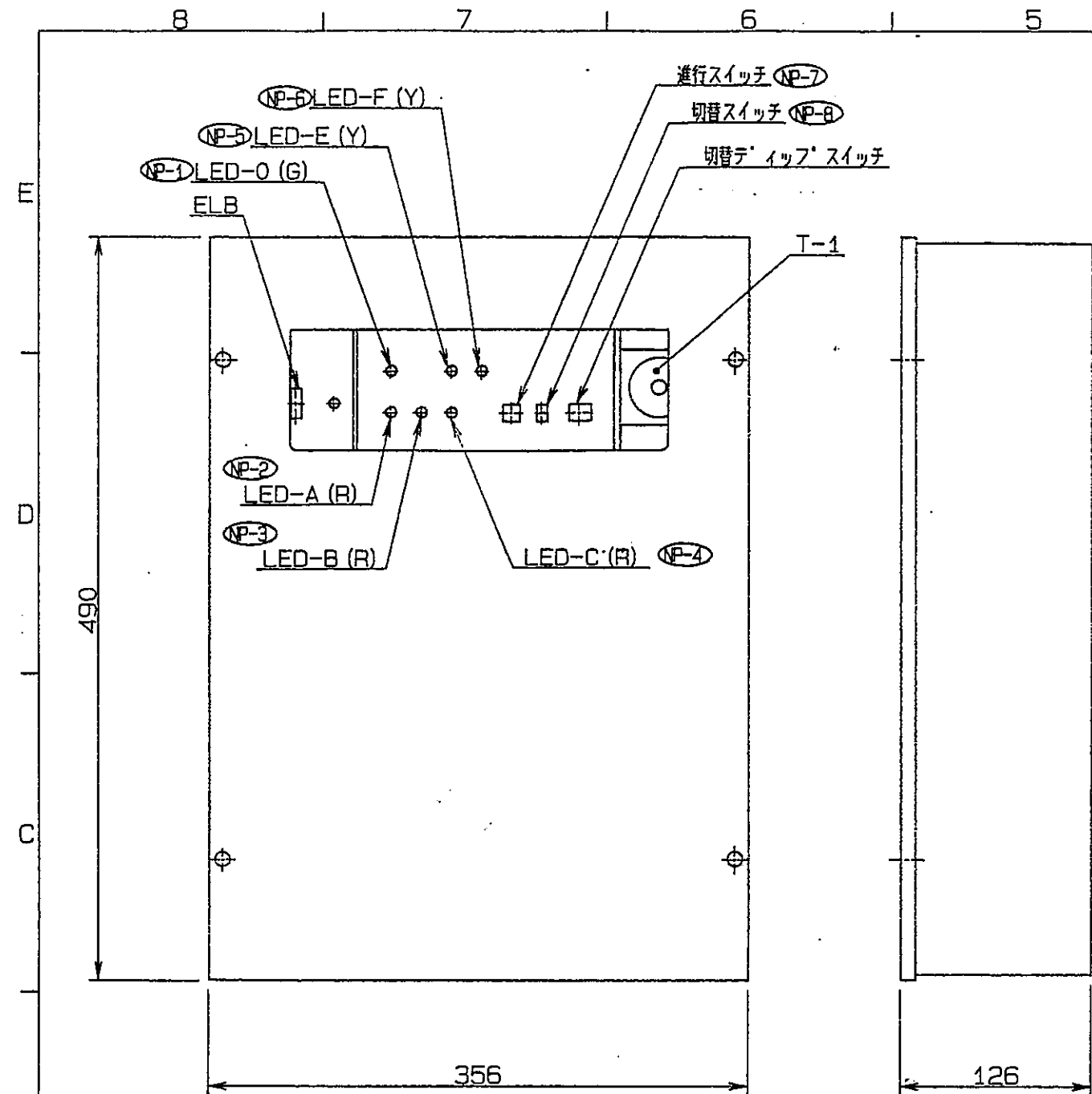


型式	SW-A-20	
処理量	17m ³ /Hr	
処理面積	0.56m ²	
本体材質	本体槽: SUS304	架台: SS400 溶融亜鉛メッキ
	集水ノズル: SUS304	架台内配管: 硬質PVC PVC樹脂ホース
	浮材: 発泡PS樹脂	本体フタ: FC200 溶融亜鉛メッキ
	架台カバー: FRP樹脂 (色調: N-6)	
ポンプ	型式	自吸式渦巻ポンプ MP4N-0071
	口径	50mm
	材質	ケーシング: FC200 シャフト: SUS403
		インペラー: FC200
	電動機	防滴保護形 三相200V 0.75Kw
	揚水量	17m ³ /Hr at 6m 水柱
	メーカー	(株) 寺田ポンプ製作所
攪拌装置	型式	噴流式攪拌
	材質	ハウジング: FC200 溶融亜鉛メッキ インペラー: FC200/SUS304
		シャフト: SUS304
	電動機	全閉外扇型 三相200V 0.75Kw 4P
圧力スイッチ	型式	電気接点付隔膜式圧力スイッチ
	口径	3/4B
	材質	ボディ: PVC ダイアフラム: CR
	設定圧	0.8 (kg/cm ²)
	メーカー	石垣化工機 (株)
排水弁	型式	電動ボール弁 EA200-TE
流入弁	口径	40A
	材質	本体: BC 弁体: Kメタル
	メーカー	(株) キッツ
制御盤	型式	鋼板製防滴防塵型 (色調: 5Y7/1)
	電源	主回路: 三相200V 制御回路: 単相200V
	その他	運転時刻タイマスイッチ付
付属品	基礎ボルト	L型 M12X200L: 4ヶ
	Oリング	G260: 1ヶ
質量	空質量	145Kg
	運転質量	400Kg
ノズルリスト	N-1 処理水口	65A (JIS10K)
	N-2 原水流入口	50mm (VP-TS)
	N-3 排水口	40mm (VP-TS)
	N-4 ドレーン	20mm (ネジコシ、プラグ止)
	N-5 空気取入口	20mm (VP-TS)

参考資料

SCALE	3RD ANGLE PROJECTION	APPRD	CHKD	CHKD	DRAWN
N					
DATE	1995.12.18				

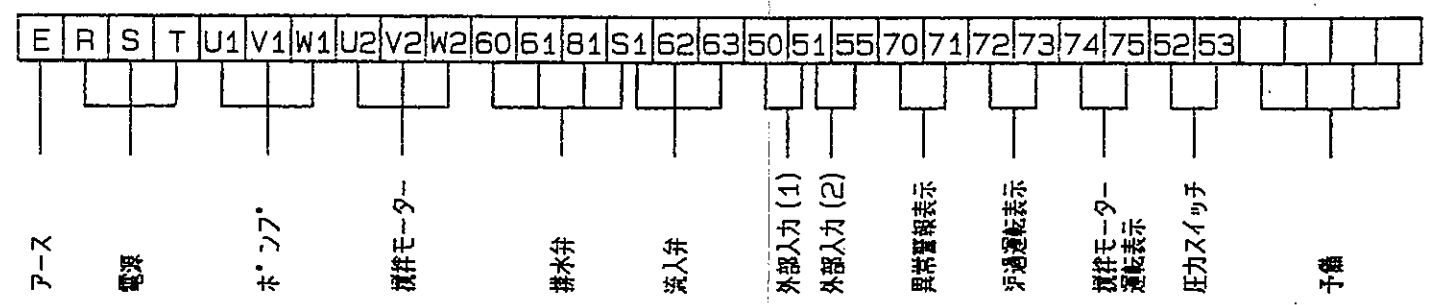
No.	CODE No.	NAME	MATERIAL	QUANTIT	REMARK
DRG NAME スーパー湧清水 SW-A-20 外形図					
石垣化工機株式会社 ISHIGAKI CHEMICAL MACHINERY CO., LTD					
DRG NO					TK5506-30



記号	名符
NP-1	運転
NP-2	浮過
NP-3	攪拌
NP-4	排水
NP-5	外部入力
NP-6	圧力スイッチ動作
NP-7	進行
NP-8	切替

盤仕様	
型式	鋼板製屋内壁掛型
板厚	1.2t
色調	5Y7/1 ライトベージュ

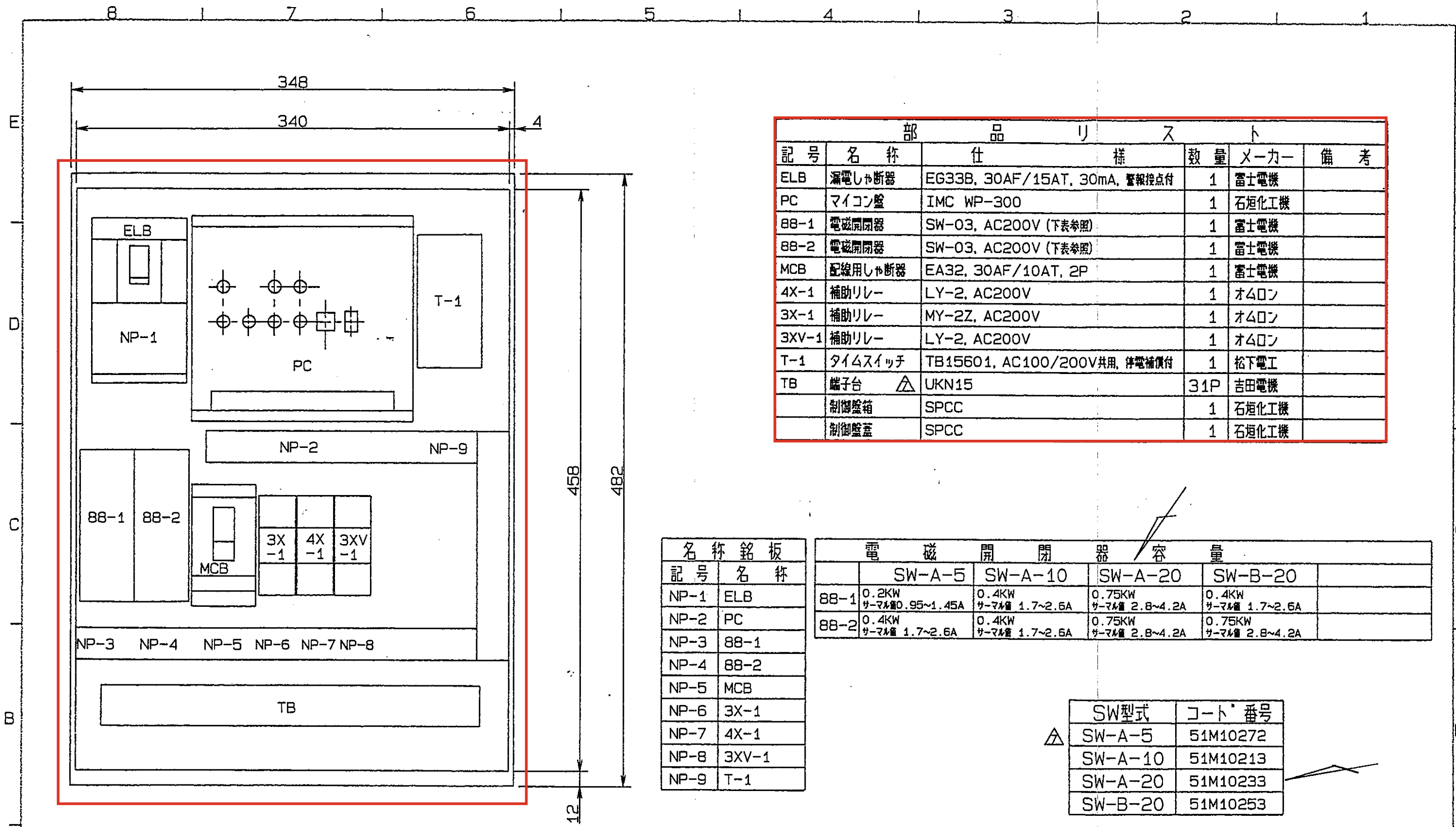
記号	a	b
SW-A-5	0.2Kw	0.4Kw
SW-A-10	0.4Kw	0.4Kw
SW-A-20	0.75Kw	0.75Kw
SW-B-20	0.4Kw	0.75Kw



参考資料

No	POSITION	REVISION	DATE	DRAWN	CHKD	DATE	SCALE	3RD ANGLE PROJECTION	APPED	CHKD	CHKD	DRAWN
		SW-A-5追加	92.1.6	Nagai		1992.1.6	N					Nagai

No.	CODE No.	NAME	MATERIAL	QUANTITY	REMARK
		スーパ-湧清水 SW-5~20型 内蔵制御盤			
		外形図, シーケンス図(1) T1付			
		石垣化工機株式会社			
		ISHIGAKI CHEMICAL MACHINERY CO., LTD			
		DRG NO 51M1113			



部 品 リ ス ト					
記号	名称	仕様	数量	メーカー	備考
ELB	漏電しゃ断器	EG33B, 30AF/15AT, 30mA, 警報接点付	1	富士電機	
PC	マイコン盤	IMC WP-300	1	石垣化工機	
88-1	電磁開閉器	SW-03, AC200V (下表参照)	1	富士電機	
88-2	電磁開閉器	SW-03, AC200V (下表参照)	1	富士電機	
MCB	配線用しゃ断器	EA32, 30AF/10AT, 2P	1	富士電機	
4X-1	補助リレー	LY-2, AC200V	1	オ4ロソ	
3X-1	補助リレー	MY-2Z, AC200V	1	オ4ロソ	
3XV-1	補助リレー	LY-2, AC200V	1	オ4ロソ	
T-1	タイムスイッチ	TB15601, AC100/200V共用, 停電補償付	1	松下電工	
TB	端子台	△ UKN15	31P	吉田電機	
	制御盤箱	SPCC	1	石垣化工機	
	制御盤蓋	SPCC	1	石垣化工機	

名称銘板	
記号	名称
NP-1	ELB
NP-2	PC
NP-3	88-1
NP-4	88-2
NP-5	MCB
NP-6	3X-1
NP-7	4X-1
NP-8	3XV-1
NP-9	T-1

電 磁 開 閉 器 容 量				
	SW-A-5	SW-A-10	SW-A-20	SW-B-20
88-1	0.2KW サ-マル値 0.95~1.45A	0.4KW サ-マル値 1.7~2.6A	0.75KW サ-マル値 2.8~4.2A	0.4KW サ-マル値 1.7~2.6A
88-2	0.4KW サ-マル値 1.7~2.6A	0.4KW サ-マル値 1.7~2.6A	0.75KW サ-マル値 2.8~4.2A	0.75KW サ-マル値 2.8~4.2A

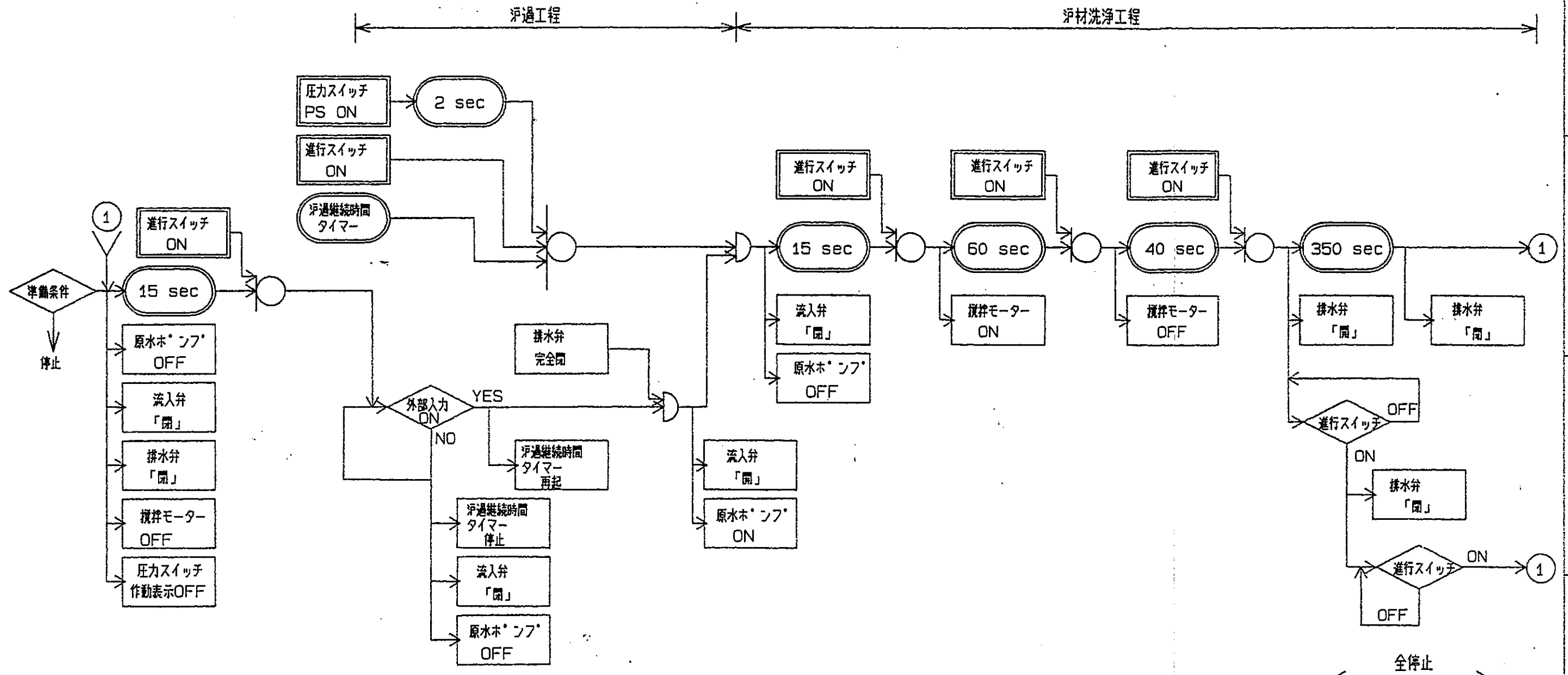
SW型式	コート'番号
△ SW-A-5	51M10272
SW-A-10	51M10213
SW-A-20	51M10233
SW-B-20	51M10253

参考資料

△											
△											
△		端子台、コート'番号変更	93.9.6	細川							
No	POSITION	REVISION	DATE	DRAWN	CHKD	DATE	1989.1.11				

No.	CODE No.	NAME		MATERI	QUANTIT	REMARK
DRG NAME		入-ハ° -湧清水 SW-5~20型 内蔵制御盤				
		部品明細図 T1付				
		石垣化工機株式会社		DRG NO		
		ISHIGAKI CHEMICAL MACHINERY CO., LTD		51M1013		△

No	POSITION	REVISION	DATE	DRAWCHKD
△				
△				
△				



準備条件		
1	電源	ON
2	濾過機異常 (サーマル, ELB)	無

マイコン切換スイッチ設定			
スイッチ名	状態	機能	
切換スイッチ	1	濾過継続時間タイマー及び圧力スイッチ 併用	
	0	圧力スイッチ 単独	
切替アップスイッチS6	ON	SW-5~20	
	OFF		
切替アップスイッチS4	OFF	OFF	ON
切替アップスイッチS5	OFF	ON	OFF
すすぎ工程	有	有	無
	有	無	無
濾材洗浄インターバル	24 Hr	48 Hr	12 Hr
			24 Hr

NO	記号	内容	NO	記号	内容
1		AND	5		判別
2		OR	6		可変タイマー
3		機器動作	7		固定タイマー
4		圧力スイッチ 進行スイッチ	8		NOT

濾材洗浄インターバル = 濾過継続時間 + 濾材洗浄時間

参考資料

No.	CODE No.	NAME	MATERIAL QUANTITY	REMARKS
DRG NAME スーパー湧き水ブロック図 SW5~20 (すすぎ工程無)				
石垣化工機株式会社				DRG NO
ISHIGAKI CHEMICAL MACHINERY CO., LTD.				75A0125 △

SCALE	3RD ANGLE PROJECTION	APPRD	CHKD	CHKD	DRAWN
DATE 1993.3.23					